

Корпус патронного фильтра BECO INTEGRA® CART серия KB

Корпуса патронных фильтров Eaton BECO INTEGRA CART KB изготавливаются из нержавеющей стали AISI 316L и применяются для фильтрации жидкостей в производстве напитков. Эта серия включает в себя корпуса фильтров для 1, 3, 5, 8, 12, 18, 24 и 30 фильтровальных картриджей и применяется для предфильтрации и стерильной фильтрации.

Особые преимущества

- Использование материала AISI 316L позволяет избежать коррозии даже при длительном применении
- Высокая надежность благодаря использованию адаптера кода 7 (двусторонний байонетный затвор)
- Оптимизированное конструктивное исполнение обеспечивает хорошую и быструю мойку
- Низкие потери продукта, благодаря компактному исполнению
- Стерилизация горячей водой или паром

Применение

Все корпуса патронных фильтров BECO INTEGRA CART этой серии подходят для фильтрации сред флюидной группы 1 + 2 согласно Директиве 2014/68/EU "Эксплуатация оборудования, находящегося под давлением". Различная высота конструкции от 10" до 20" или от 30" до 40" обеспечивает оптимальный подбор размера корпуса к объему фильтруемого продукта. Таким образом, потери продукта сокращаются до минимума. Благодаря оптимизированному исполнению камеры фильтрата и специальной обработке поверхности корпус очень хорошо моется и стерилизуется.

Корпуса патронных фильтров BECO INTEGRA CART подходят для предфильтровальных и мембранных картриджей BECO®. Другие исполнения и последующая комплектация до полной системы возможны по запросу.

Технические показатели

Макс. допустимое избыточное рабочее давление:	в зависимости от размера корпуса, см. таблицу
Макс. допустимая рабочая температура:	в зависимости от размера корпуса, см. таблицу



KB-корпус:
1 до 8 фильтровальных картриджей (быстродействующий затвор)

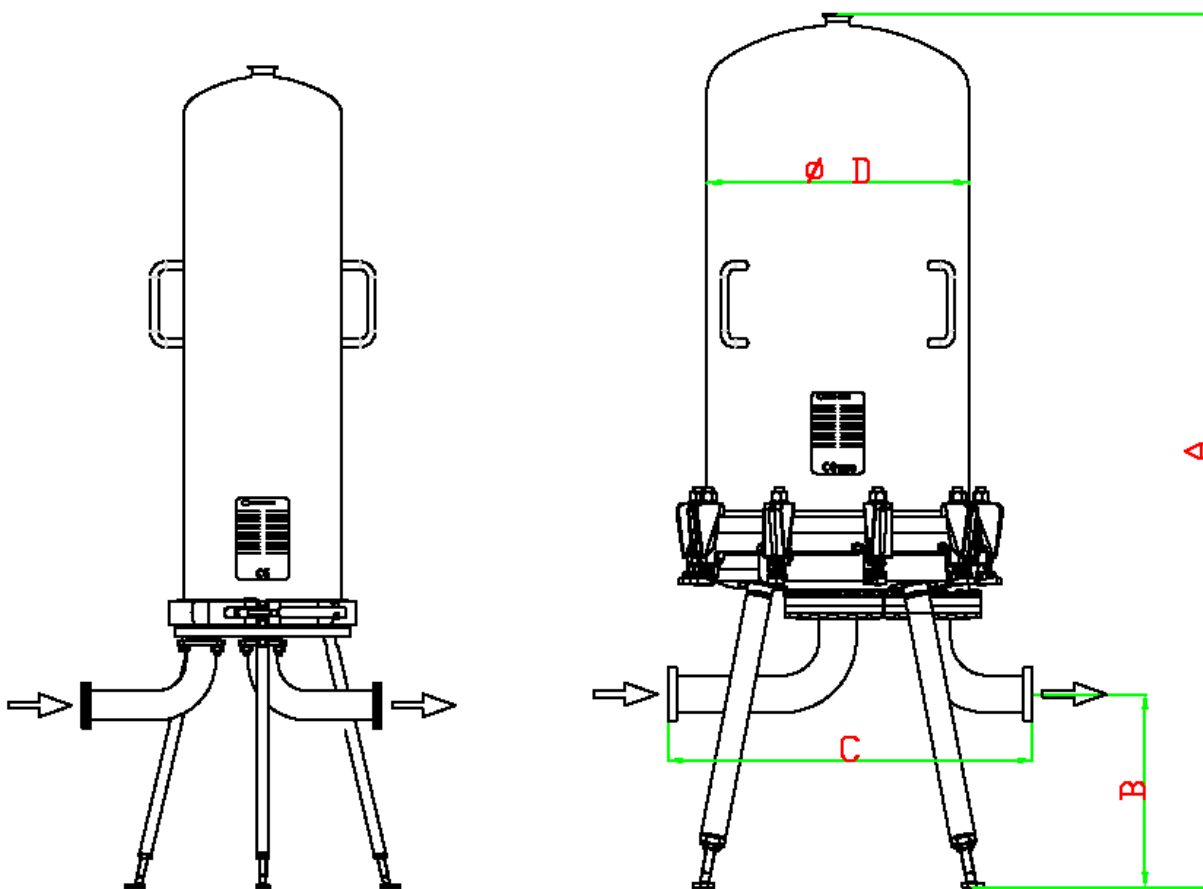
KB-корпус:
12 до 30 фильтровальных картриджей (болт с сегментной скобой)

Детали, соприкас. с продуктом:	нерж. сталь AISI 316L
Уплотнители:	силикон (EPDM, витон по запросу)
Корпус подходит для:	сред флюидной группы 1 + 2 согласно Дир. 2014/68/EU
Подключение к корпусу:	резьбовой штуцер согласно DIN 11851 (другие варианты по запросу)
Затвор корпуса:	1- до 8-свечегового: быстродействующий затвор 12- до 30-свечегового: болт с сегментной скобой
Выпуск воздуха:	Штуцер быстросъемный 1,5"
Выпуск:	нет (по запросу)
Арматура:	Элемент выпуска воздуха и элемент выпуска поставляются как дополнительное оснащение

Номер артикула	Кол-во	Длина картриджа	Размеры мм				Соединения DIN11851	Объем	Вес
			A	B	C	D			
KB117X25	1	10	800	381	221	102	DN 25	3,0	7,0
KB127X25	1	20	1.050	381	221	102	DN 25	4,8	8,2
KB137X25	1	30	1.300	381	221	102	DN 25	6,7	9,4
KB147X25	1	40	1.550	381	221	102	DN 25	8,6	10,6
KB337X40	3	30	1.310	340	351	168	DN 40	17,8	21,4
KB347X40	3	40	1.560	340	351	168	DN 40	23,1	23,4
KB537X50	5	30	1.325	310	423	219	DN 50	29,1	22,0
KB547X50	5	40	1.575	310	423	219	DN 50	38,2	24,0
KB837X50	8	30	1.310	310	449	273	DN 50	49,7	33
KB847X50	8	40	1.560	310	449	273	DN 50	63,9	36
KB123765	12	30	1.430	326	547	350	DN 65	89	66
KB124765	12	40	1.680	326	547	350	DN 65	113	70
KB183765	18	30	1.450	325	604	400	DN 65	115	68
KB184765	18	40	1.700	325	604	400	DN 65	146	74
KB243780	24	30	1.475	310	616	450	DN 80	151	95
KB244780	24	40	1.725	310	616	450	DN 80	190	100
KB303780	30	30	1.500	310	712	550	DN 80	235	109
KB304780	30	40	1.750	310	712	550	DN 80	293	117

Номер артикула	Кол-во	Длина картриджа	сред флюидной группы 1				сред флюидной группы 2			
			Допустимое давление [бар] при 150°C		Допустимое давление [бар] при 40°C		Допустимое давление [бар] при 150°C		Допустимое давление [бар] при 40°C	
			Жидкость	Газ, пар	Жидкость	Газ, пар	Жидкость	Газ, пар	Жидкость	Газ, пар
KB117X25	1	10	7,5	7,5	10	10	7,5	7,5	10	10
KB127X25	1	20	7,5	7,5	10	10	7,5	7,5	10	10
KB137X25	1	30	7,5	7,4	10	7,4	7,5	7,5	10	10
KB147X25	1	40	7,5	5,8	10	5,8	7,5	7,5	10	10
KB337X40	3	30	7,5	2,8	10	2,8	7,5	7,5	10	10
KB347X40	3	40	7,5	2,1	7,5	7,5	10	7,5	10	8,6
KB537X50	5	30	7,5	1,7	10	1,7	7,5	6,8	10	6,8
KB547X50	5	40	7,5	1,3	7,5	1,3	7,5	5,2	10	5,2
KB837X50	8	30	7,5	1,0	10	1,0	7,5	4,0	10	4,0
KB847X50	8	40	7,5	0,7	10	0,7	7,5	3,1	10	3,1
KB123765	12	30	7,0	0,5	9,0	0,5	7,0	2,2	9,0	2,2
KB124765	12	40	7,0	0,5	9,0	0,5	7,0	1,7	9,0	1,7
KB183765	18	30	6,2	0,5	8,0	0,5	6,2	1,7	8,0	1,7
KB184765	18	40	6,2	0,5	8,0	0,5	6,2	1,3	8,0	1,3
KB243780	24	30	6,2	1,3	8,0	1,3	6,2	6,2	8,0	6,5
KB244780	24	40	6,2	1,0	8,0	1,0	6,2	5,2	8,0	5,2
KB303780	30	30	6,2	0,8	8,0	0,8	6,2	4,2	8,0	4,2
KB304780	30	40	6,2	0,6	8,0	0,6	6,2	3,4	8,0	3,4

BECO INTEGRA CART KB - корпуса патронных фильтров в исполнениях с быстро-действующим затворе и с болтам с сегментнам скобам



Корпус для 1 – 8 картриджей
(исполнение с быстро-действующим затвором)

Корпус для 12 – 30 картриджей
(исполнение с болтам с сегментнам скобам)

Северная Америка

44 Apple Street
Tinton Falls, NJ 07724

Бесплатно: 800 656-3344
(только на территории
Северной Америки)

Тел. №: +1 732 212-4700

Европа/Африка/Ближний Восток

Auf der Heide 2
53947 Nettersheim, Германия

Тел. №: +49 2486 809-0

Friedensstraße 41
68804 Altlußheim, Германия
Тел. №: +49 6205 2094-0

An den Nahewiesen 24
55450 Langenlonsheim, Германия
Тел. №: +49 6704 204-0

Китай

No. 3, Lane 280,
Linhong Road
Changning District, 200335
Shanghai, P.R. Китай

Тел. №: +86 21 5200-0099

Сингапур

100G Pasir Panjang Road #07-08
Сингапур 118523

Тел. №: +65 6825-1668

Бразилия

Rua Clark, 2061 - Macuco
13279-400 - Valinhos, Бразилия

Тел. №: +55 11 3616-8400

Для получения дополнительной информации просьба связаться с нами по электронной почте: filtration@eaton.com или онлайн eaton.com/filtration

© 2018 Eaton. Все права защищены. Все торговые знаки и товарные марки являются собственностью соответствующих предприятий. Вся информация и все рекомендации, содержащиеся в настоящем проспекте и касающиеся использования описанных здесь продуктов, основываются на испытаниях, которые считаются достоверными. Тем не менее, пользователь самостоятельно определяет пригодность этих продуктов для своего собственного применения. Поскольку конкретное использование третьими лицами не относится к сфере влияния компании Eaton, явные или подразумеваемые гарантии не распространяются на последствия такого применения или на полученные таким образом результаты. Компания Eaton не берет на себя никакой ответственности за использование этих продуктов третьими лицами. Содержащуюся здесь информацию не следует рассматривать как совершенно полную, так как может быть необходима или желательна дополнительная информация при наличии специфических или неординарных обстоятельств, или так как это может ограничиваться действующими законами или административными положениями.

RU
7 A 7.2.5
03-2018



Powering Business Worldwide