

Корпус патронного фильтра BECO INTEGRA® CART серия KA

Корпуса патронных фильтров Eaton BECO INTEGRA CART KA изготавливаются из нержавеющей стали AISI 316L и применяются для фильтрации жидкостей в производстве напитков. Эта серия включает в себя корпуса фильтров для 1, 3, 5, 8, 12, 18, 24 и 30 фильтровальных картриджей и применяется для предфильтрации и стерильной фильтрации. Корпуса ATEX сертифицированы.

Особые преимущества

- ATEX сертифицирован
- Использование материала AISI 316L позволяет избежать коррозии даже при длительном применении
- Высокая надежность благодаря использованию адаптера кода 7 (двусторонний байонетный затвор)
- Оптимизированное конструктивное исполнение обеспечивает хорошую и быструю мойку
- Низкие потери продукта, благодаря компактному исполнению
- Стерилизация горячей водой или паром
- CIP-мойка (флюидная группа 1)

Применение

Все корпуса патронных фильтров BECO INTEGRA CART KA (исполнение 1- до 30-элементов) этой серии подходят для фильтрации сред флюидной группы 2 согласно Директиве 2014/68/EU "Эксплуатация оборудования, находящегося под давлением". Различная высота конструкции от 10" до 20" или от 30" до 40" обеспечивает оптимальный подбор размера корпуса к объему фильтруемого продукта. Таким образом, потери продукта сокращаются до минимума. Благодаря оптимизированному исполнению камеры фильтрата и специальной обработке поверхности корпус очень хорошо моется и стерилизуется.

Корпуса патронных фильтров BECO INTEGRA CART KA подходят для предфильтровальных и мембранных картриджей BECO®.

Другие исполнения и последующая комплектация до полной системы возможны по запросу.



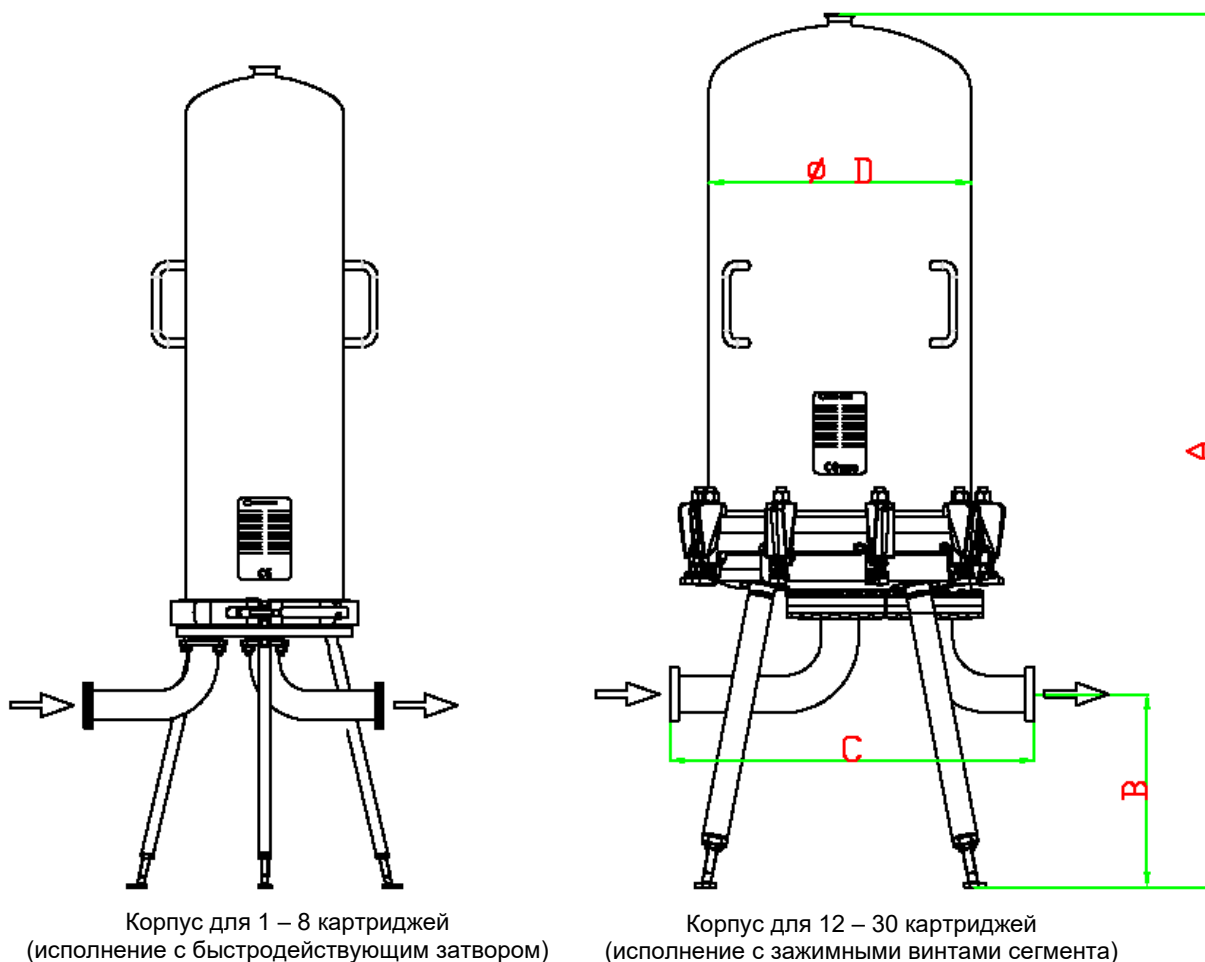
Технические показатели

Макс. допустимое избыточное рабочее давление и температура:	Флюидная группа 1 (жидкости) 10 до 80 °C: 0 до 3 бар Флюидная группа 2 (жидкости и газы) -20 до 40 °C: -1 до 10 бар -20 до 150 °C: -1 до 4 бар
Детали, соприкас. с продуктом:	нерж. сталь AISI 316L
Уплотнители:	Силикон (EPDM, витон по запросу)
Корпус подходит для:	сред флюидной группы 2 согласно Дир. 2014/68/EU
Класс ATEX:	II -/2 G Ex h IIC T3...T6 -/Gb X
Подключение к корпусу:	резьбовой штуцер согласно DIN 11851 (другие варианты по запросу)
Затвор корпуса:	1- до 8-свечного: быстродействующий затвор 12- до 30-свечного: болт с сегментной скобой
Выпуск воздуха:	Штуцер быстросъемный 1,5"
Выпуск:	НЕТ (по запросу)
Арматура:	Элемент выпуска воздуха и элемент выпуска поставляются как дополнительное оснащение



Номер артикула	Кол-во	Длина картриджей	Размеры мм				Соединения DIN 11851	Объем	Вес	Допустимое давление бар при макс. -20 до 150 °С	Допустимое давление бар при -20 до 40 °С
			дюйм	А	В	л					
KA117X25	1	10	790	375	220	102	DN 25	3,0	7,0	-1/+4	-1/+10
KA127X25	1	20	1.040	375	220	102	DN 25	4,8	8,2	-1/+4	-1/+10
KA137X25	1	30	1.290	375	220	102	DN 25	6,7	9,4	-1/+4	-1/+10
KA147X25	1	40	1.554	375	220	102	DN 25	8,6	10,6	-1/+4	-1/+10
KA337X40	3	30	1.328	345	351	168	DN 40	17,8	21,4	-1/+4	-1/+10
KA347X40	3	40	1.578	345	351	168	DN 40	23,1	23,4	-1/+4	-1/+10
KA537X50	5	30	1.345	315	423	219	DN 50	29,1	22	-1/+4	-1/+10
KA547X50	5	40	1.595	315	423	219	DN 50	38,2	24	-1/+4	-1/+10
KA837X50	8	30	1.365	315	449	273	DN 50	49,7	33	-1/+4	-1/+10
KA847X50	8	40	1.615	315	449	273	DN 50	63,9	36	-1/+4	-1/+10
KA123765	12	30	1.465	326	547	350	DN 65	88	66	-1/+4	-1/+10
KA124765	12	40	1.715	326	547	350	DN 65	112	70	-1/+4	-1/+10
KA183765	18	30	1.476	325	564	400	DN 65	115	68	-1/+4	-1/+10
KA184765	18	40	1.726	325	564	400	DN 65	146	74	-1/+4	-1/+10
KA243780	24	30	1.505	331	634	450	DN 80	151	105	-1/+4	-1/+10
KA244780	24	40	1.753	331	634	450	DN 80	190	114	-1/+4	-1/+10
KA303780	30	30	1.510	331	740	550	DN 80	235	109	-1/+4	-1/+10
KA304780	30	40	1.760	331	740	550	DN 80	293	117	-1/+4	-1/+10

BECO INTEGRA CART KA - корпуса патронных фильтров в исполнениях с быстродействующим затвором и с зажимными винтами сегмента



Северная Америка
44 Apple Street
Tinton Falls, NJ 07724
Бесплатно: 800 656-3344
(только на территории
Северной Америки)
Тел. №: +1 732 212-4700

Большой Китай
No. 7, Lane 280,
Linhong Road
Changning District, 200335
Shanghai, P.R. Китай
Тел. №: +86 21 5200-0099

Европа/Африка/Ближний Восток
Auf der Heide 2
53947 Nettersheim, Германия
Тел. №: +49 2486 809-0

Friedensstraße 41
68804 Altludersheim, Германия
Тел. №: +49 6205 2094-0

An den Nahewiesen 24
55450 Langenlonsheim, Германия
Тел. №: +49 6704 204-0

Азиатско-Тихоокеанский регион
100G Pasir Panjang Road
#07-08 Interlocal Centre
Сингапур 118523
Тел. №: +65 6825-1668

Для получения дополнительной
информации просьба связаться с нами по
электронной почте
filtration@eaton.com
или онлайн www.eaton.com/filtration

RU
7 A 7.2.6
03-2022

© 2022 Eaton. Все права защищены. Все торговые знаки и товарные марки являются собственностью соответствующих предприятий. Вся информация и все рекомендации, содержащиеся в настоящем проспекте и касающиеся использования описанных здесь продуктов, основываются на испытаниях, которые считаются достоверными. Тем не менее, пользователь самостоятельно определяет пригодность этих продуктов для своего собственного применения. Поскольку конкретное использование третьими лицами не относится к сфере влияния компании Eaton, явные или подразумеваемые гарантии не распространяются на последствия такого применения или на полученные таким образом результаты. Компания Eaton не берет на себя никакой ответственности за использование этих продуктов третьими лицами. Содержащуюся здесь информацию не следует рассматривать как совершенно полную, так как может быть необходима или желательна дополнительная информация при наличии специфических или неординарных обстоятельств, или так как это может ограничиваться действующими законами или административными положениями.



Powering Business Worldwide