

Carter à cartouches BECO INTEGRA® CART Gamme KA

Les carters à cartouches BECO INTEGRA CART KA d'Eaton sont fabriqués en acier inoxydable AISI 316L et adaptés pour les filtrations de liquides dans l'industrie des boissons. Cette gamme existe dans les versions 1, 3, 5, 8, 12, 18, 24 et 30 unités (logement de 1 à 30 cartouches) pour la pré-filtration ou la filtration stérile. Ces carters sont certifiés selon ATEX.

Caractéristiques

- Certifié selon ATEX
- L'utilisation du matériau AISI 316L évite la corrosion, même après une longue utilisation
- Sécurité élevée grâce à l'utilisation de l'adaptateur Code 7 (verrouillage à baïonnette double)
- La conception optimisée permet un nettoyage aisé et rapide
- Peu de perte de produit grâce à une conception compacte
- Stérilisation à l'eau chaude ou à la vapeur
- CIP nettoyable (fluides du groupe 1)

Utilisation

Tous les carters à cartouches BECO INTEGRA CART KA (1 à 30 unités) de cette gamme sont adaptés pour la filtration de fluides du groupe 2 selon la directive « Equipements sous pression » (DESP) 2014/68/UE. Diverses hauteurs de construction entre 10" à 20" voire 30" à 40" permettent une adaptation optimale au flux de produit à filtrer. On minimise ainsi la perte du produit. Grâce à la conception optimale de l'espace pour filtrat et le traitement de surface spécifique, les carters sont faciles à nettoyer et à stériliser.

Les carters à cartouches BECO INTEGRA CART KA conviennent pour loger des cartouches de pré-filtre BECO® ainsi que des cartouches de filtre à membrane BECO.

D'autres tailles de carters ou composants complémentaires pour des installations complètes sont disponibles à la demande.

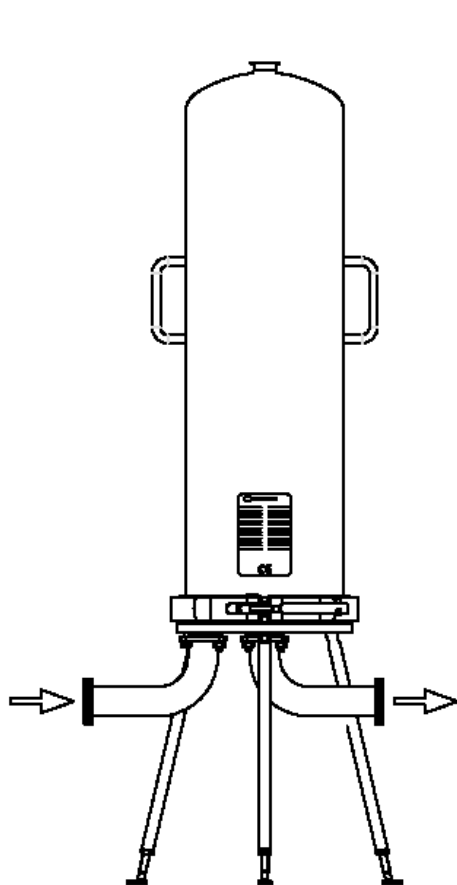


Caractéristiques techniques

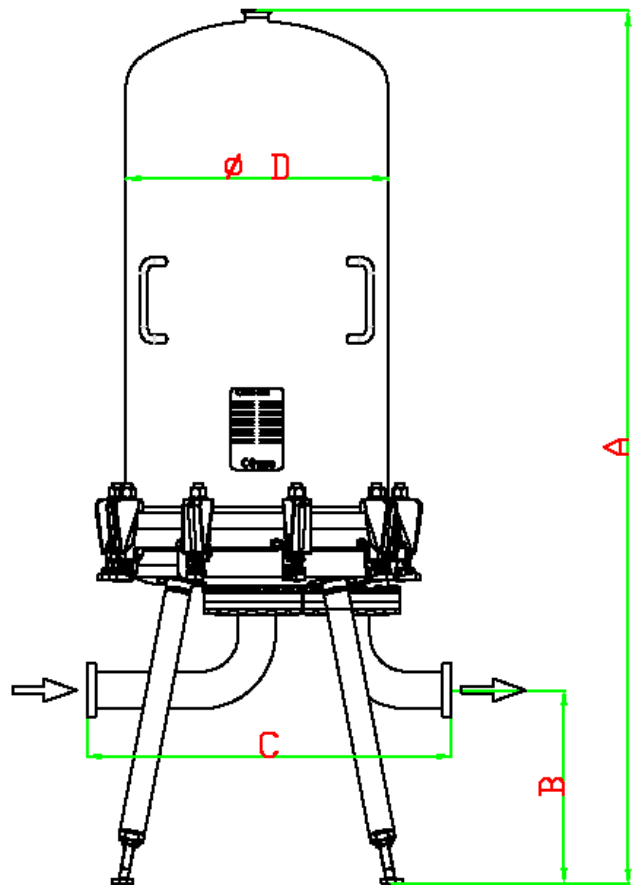
Suppression et température de service max. adm. :	Fluides du groupe 1 (liquides) 10 à 80 °C : 0 à 3 bar Fluides du groupe 2 (liquides et gaz) -20 à 40 °C : -1 à 10 bar -20 à 150 °C : -1 à 4 bar
Pièces en contact avec le produit :	Acier inoxydable AISI 316L
Joints :	Silicone (EPDM, Viton disponibles à la demande)
Carter adapté pour :	Fluides du groupe 2 selon DESP 2014/68/UE
Classification ATEX :	II -/2 G Ex h IIC T3...T6 -/Gb X
Raccordements du carter :	Embout fileté male selon DIN 11851 (d'autres disponibles à la demande)
Fermeture du carter :	1 à 8 unités : serrage rapide 12 à 30 unités : serrage par crampons segmentaires
Purge :	Raccord TC 1,5"
Vidange :	./ (disponibles à la demande)
Robinetterie :	Unités de purge et de vidange disponibles en option

Référence	Nombre car-touches	Longueur car-touches	Dimensions en mm				Raccords DIN 11851	Capacité	Poids	Pression admissible en bar à -20 à 150 °C max.	Pression admissible en bar à -20 à 40 °C
			Pouce	A	B	C					
KA117X25	1	10	790	375	220	102	DN 25	3,0	7,0	-1/+4	-1/+10
KA127X25	1	20	1.040	375	220	102	DN 25	4,8	8,2	-1/+4	-1/+10
KA137X25	1	30	1.290	375	220	102	DN 25	6,7	9,4	-1/+4	-1/+10
KA147X25	1	40	1.554	375	220	102	DN 25	8,6	10,6	-1/+4	-1/+10
KA337X40	3	30	1.328	345	351	168	DN 40	17,8	21,4	-1/+4	-1/+10
KA347X40	3	40	1.578	345	351	168	DN 40	23,1	23,4	-1/+4	-1/+10
KA537X50	5	30	1.345	315	423	219	DN 50	29,1	22	-1/+4	-1/+10
KA547X50	5	40	1.595	315	423	219	DN 50	38,2	24	-1/+4	-1/+10
KA837X50	8	30	1.365	315	449	273	DN 50	49,7	33	-1/+4	-1/+10
KA847X50	8	40	1.615	315	449	273	DN 50	63,9	36	-1/+4	-1/+10
KA123765	12	30	1.465	326	547	350	DN 65	88	66	-1/+4	-1/+10
KA124765	12	40	1.715	326	547	350	DN 65	112	70	-1/+4	-1/+10
KA183765	18	30	1.476	325	564	400	DN 65	115	68	-1/+4	-1/+10
KA184765	18	40	1.726	325	564	400	DN 65	146	74	-1/+4	-1/+10
KA243780	24	30	1.505	331	634	450	DN 80	151	105	-1/+4	-1/+10
KA244780	24	40	1.753	331	634	450	DN 80	190	114	-1/+4	-1/+10
KA303780	30	30	1.510	331	740	550	DN 80	235	109	-1/+4	-1/+10
KA304780	30	40	1.760	331	740	550	DN 80	293	117	-1/+4	-1/+10

BECO INTEGRA CART KA modèle avec serrage rapide et avec serrage par crampons



Carter à cartouches pour 1 à 8 unités (modèle avec serrage rapide)



Carter à cartouches pour 12 à 30 unités (modèle avec serrage par crampons)

Amérique du Nord
44 Apple Street
Tinton Falls, NJ 07724
Gratuit : 800 656-3344
(seulement en Amérique du Nord)
Tél : +1 732 212-4700

Grande Chine
No. 7, Lane 280,
Linhong Road
Changning District, 200335
Shanghai, Chine
Tél : +86 21 5200-0099

Europe/Afrique/Proche-Orient
Auf der Heide 2
53947 Nettersheim, Allemagne
Tél : +49 2486 809-0

Friedensstraße 41
68804 Altlußheim, Allemagne
Tél : +49 6205 2094-0

An den Nahewiesen 24
55450 Langenlonsheim, Allemagne
Tél : +49 6704 204-0

Asie-Pacifique
100G Pasir Panjang Road
#07-08 Interlocal Centre
Singapour 118523
Tél : +65 6825-1668

**Pour de plus amples informations,
contactez-nous à l'adresse e-mail
suivante filtration@eaton.com ou
en ligne sur www.eaton.com/filtration**

FR
2 A 7.2.6
03-2022

© 2022 Eaton. Tous droits réservés. Toutes les marques commerciales et marques déposées sont la propriété de l'entreprise concernée. Toutes les informations contenues dans la présente brochure ainsi que les recommandations concernant l'utilisation des produits décrits sont basées sur des tests considérés comme fiables. Il incombe cependant à l'utilisateur de vérifier que ces produits sont adaptés à sa propre application. Etant donné que nous ne pouvons pas contrôler l'utilisation concrète par des tiers, Eaton ne donne aucune garantie explicite ou tacite quant aux effets d'une telle utilisation ou aux résultats réalisables par ce biais. Eaton décline toute responsabilité concernant l'utilisation de ces produits par des tiers. Les informations contenues dans la présente brochure ne doivent pas être considérées comme exhaustives car d'autres informations pourraient s'avérer nécessaires voire souhaitables au regard des circonstances spécifiques ou exceptionnelles ou encore des lois ou dispositions légales en vigueur.



Powering Business Worldwide