



*Le meilleur corps de
filtre monopoché pour
les applications les
plus exigeantes*

Le corps de filtre monopoché TOPLINE d'Eaton est le meilleur corps de filtre pour les applications les plus exigeantes. Le remplacement du filtre est facile et le corps fournit une étanchéité maximale de la poche filtrante.

Ce corps de filtre monopoché est indiscutablement le meilleur grâce à sa conception haute performance et ses composants en moulage renforcé à cire perdue. Les unités sont normalement livrées avec des paniers en acier inoxydable de poche filtrante de taille 01 ou 02.

Caractéristiques

- L'entrée supérieure nécessite moins d'espace et permet l'écoulement des liquides par le couvercle, améliore l'étanchéité, réduit la perte de produit et rend la procédure de changement de filtre plus propre.
- Finition par microbillage et conception à deux soudures uniquement pour faciliter un nettoyage intégral de l'intérieur.
- Pieds ajustables pour une installation simplifiée.
- Conception conforme à la norme « AD 2000-Merkblätter », la norme EN 13445 et la norme PED.
- Disponible en acier inoxydable 316 Ti pour une résistance élevée à la corrosion.

Options

- Inserts aimantés pour récupérer les copeaux métalliques, les fines et la poussière pour les tailles 01 et 02.
- Les joints toriques Buna-N® sont un équipement standard du couvercle. Des joints toriques EPDM, Viton®, Viton enveloppé de PTFE ou en silicone sont disponibles.
- Multiples connexions E/S pour l'adaptation aux applications.
- Disponible avec une fermeture à boulon à œil (TBF) ou à boulon à T (TTBF) pour un entretien plus rapide.

Viton® est une marque commerciale déposée d'E. I. du Pont de Nemours and company.



TOPLINE avec fermeture à boulon à T (TTBF)



La connexion d'entrée supérieure, avec un couvercle à charnière, facilite et accélère le changement de filtre.

EATON

Powering Business Worldwide

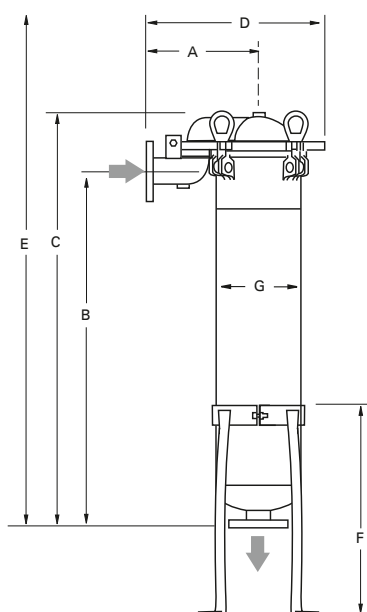
Corps de filtre monopochete TOPLINE

Applications

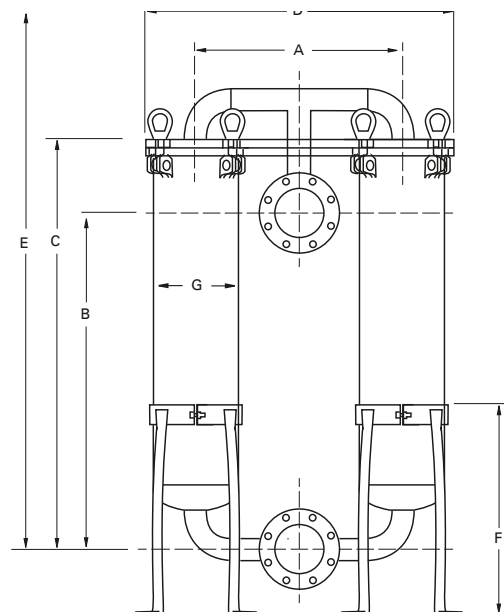
| | |
|----------------------------|---|
| Filtration large > 500 µm | |
| Filtration moyenne > 10 µm | ✓ |
| Filtration fine < 10 µm | ✓ |

| | |
|------------------------|---|
| Pré-filtration | ✓ |
| Filtration de sécurité | ✓ |
| Volume élevé | |
| Filtration discontinue | ✓ |
| Filtration en circuit | ✓ |
| Filtration continue | |

| | |
|-----------------------------------|---|
| Solvants, peintures | ✓ |
| Matières grasses et huiles | ✓ |
| Catalyseur, charbon actif | ✓ |
| Acides, bases | ✓ |
| Produits pétrochimiques | ✓ |
| Eau, eau usée | ✓ |
| Industrie chimique | ✓ |
| Produits pharmaceutiques | ✓ |
| Nettoyage des métaux | ✓ |
| Automobile | ✓ |
| Produits électroniques | ✓ |
| Produits alimentaires et boissons | ✓ |
| Peintures et laques | ✓ |
| Traitement de l'eau | ✓ |
| Industrie galvanique | ✓ |



TBF-01 configuration simple



TBF-02 configuration double

Dimensions (mm)

| Modèles | A | B | C | D | E | F | G |
|-----------|-----|-----|-----|-----|-------|------|-----|
| TBF-0101 | 307 | 395 | 540 | 486 | 813 | 489 | 219 |
| TBF-0102 | 307 | 790 | 934 | 486 | 1 600 | 489 | 219 |
| TBF-0201 | 354 | 230 | 569 | 596 | n.a. | n.a. | 219 |
| TBF-0202 | 354 | 620 | 964 | 596 | n.a. | n.a. | 219 |
| TTBF-0101 | 350 | 375 | 570 | 500 | 882 | 620 | 219 |
| TTBF-0102 | 350 | 750 | 944 | 500 | 1 247 | 620 | 219 |

Les dimensions sont indiquées à titre de référence uniquement et sont approximatives. Les dimensions exactes en vue d'une installation sont disponibles sur demande.

Données techniques

| Modèles | Nbre de poches filtrantes | Taille | Débit ¹ (m³/h) | Pression max. (bar) | Temp. max. (°C) | Volume du corps (l) | Poids du corps (kg) | Connexions E/S |
|-----------|---------------------------|--------|---------------------------|---------------------|-----------------|---------------------|---------------------|-------------------------|
| TBF-0101 | 1 | 1 | 20 | 10 | 160 | 13 | 36 | DN 50 PN 16 (bride DIN) |
| TBF-0102 | 1 | 2 | 40 | 10 | 160 | 27,5 | 42 | DN 50 PN 16 (bride DIN) |
| TBF-0201 | 2 | 1 | 40 | 10 | 160 | 37 | 80 | DN 80 PN 16 (bride DIN) |
| TBF-0202 | 2 | 2 | 80 | 10 | 160 | 85 | 130 | DN 80 PN 16 (bride DIN) |
| TTBF-0101 | 1 | 1 | 20 | 10 | 160 | 15 | 54 | DN 50 PN 16 (bride DIN) |
| TTBF-0102 | 1 | 2 | 40 | 10 | 160 | 28 | 60 | DN 50 PN 16 (bride DIN) |

¹ Débit théorique maximum basé sur la viscosité de l'eau et spécifique à la poche filtrante.

Amérique du Nord
44 Apple Street
Tinton Falls, NJ 07724
Gratuit: 800 656-3344
(seulement en Amérique du Nord)
Tél: +1 732 212-4700

Europe/Afrique/Proche-Orient
Auf der Heide 2
53947 Nettersheim, Allemagne
Tél: +49 2486 809-0

Friedensstraße 41
68804 Altlußheim, Allemagne
Tél: +49 6205 2094-0

An den Nahewiesen 24
55450 Langenlonsheim, Allemagne
Tél: +49 6704 204-0

Chine
No. 3, Lane 280,
Linhong Road
Changning District, 200335
Shanghai, P.R. Chine
Tél: +86 21 5200-0099

Singapour
4 Loyang Lane #04-01/02
Singapour 508914
Tél: +65 6825-1668

Brésil
Rua Clark, 2061 - Macuco
13279-400 - Valinhos, Brésil
Tél: +55 11 3616-8400

Pour de plus amples informations, contactez-nous à l'adresse e-mail suivante : filtration@eaton.com ou en ligne sur www.eaton.com/filtration

© 2017 Eaton. Tous droits réservés. Toutes les marques commerciales et marques déposées sont la propriété de l'entreprise concernée. Toutes les informations contenues dans la présente brochure ainsi que les recommandations concernant l'utilisation des produits décrits sont basées sur des tests considérés comme fiables. Il incombe cependant à l'utilisateur de vérifier que ces produits sont adaptés à sa propre application. Etant donné que nous ne pouvons pas contrôler l'utilisation concrète par des tiers, Eaton ne donne aucune garantie explicite ou tacite quant aux effets d'une telle utilisation ou aux résultats réalisables par ce biais. Eaton décline toute responsabilité concernant l'utilisation de ces produits par des tiers. Les informations contenues dans la présente brochure ne doivent pas être considérées comme exhaustives car d'autres informations pourraient s'avérer nécessaires voire souhaitables au regard des circonstances spécifiques ou exceptionnelles ou encore des lois ou dispositions légales en vigueur.

FR
EF-FBH-10
03-2017



Powering Business Worldwide

