

Accessoires Insert magnétique LOFNETIC pour poches filtrantes

Spécifications :

Données Techniques

Puissance d'attraction

9300 Gauß

Matière

Support

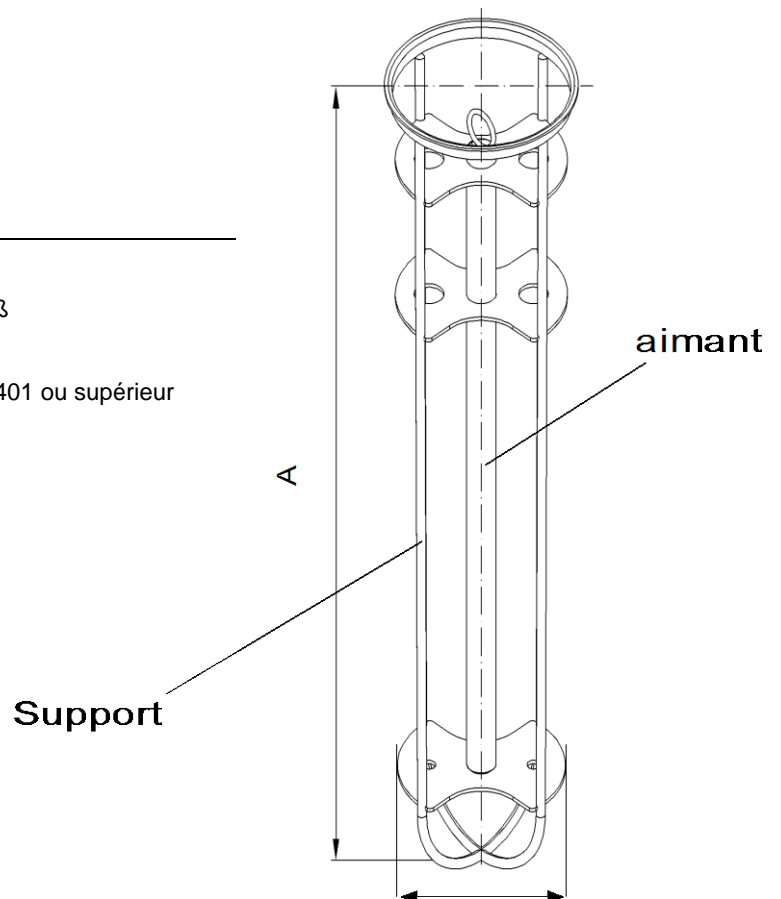
INOX 1.4401 ou supérieur

Conditions de service

Temp. Min/Max de service °C

80

(Modifications possibles sans préavis)



Désignation	Description	F-Code	Dimensions mm		Poids kg	Emballage mm
			A	B		
BLK-LOFNET-01	Support pour LOFNETIC taille 1	F670492	325	165	2	210 x 210 x 450
BLK-LOFNET-02	Support pour LOFNETIC taille 2	F670493	710	165	3	210 x 210 x 750
MG-11-90	Barreau magnétique taille 1	F670333	-	-	0,5	-
MG-12-90	Barreau magnétique taille 2	F670334	-	-	1,7	-
LOFNET-1BAR-01	LOFNETICS Taille 01, 1 Barreau	F670488	325	165	1,5	210 x 210 x 450
LOFNET-1BAR-02	LOFNETICS Taille 02, 1 Barreau	F670489	710	165	3,7	210 x 210 x 750
LOFNET-2BAR-01	LOFNETICS Taille 01 , 2 Barreaux	F670490	325	165	6,0	210 x 210 x 450
LOFNET-2BAR-02	LOFNETICS Taille 02 , 2 Barreaux	F670491	710	165	8,0	210 x 210 x 750