

Zubehörteile für Beutelfiltergehäuse

LOFNETIC Magneteinsätze für Beutelfilter Größe 1 und 2

Spezifikation

Technische Daten

Magnetische Flußdichte 9300 Gauß

Werkstoffe

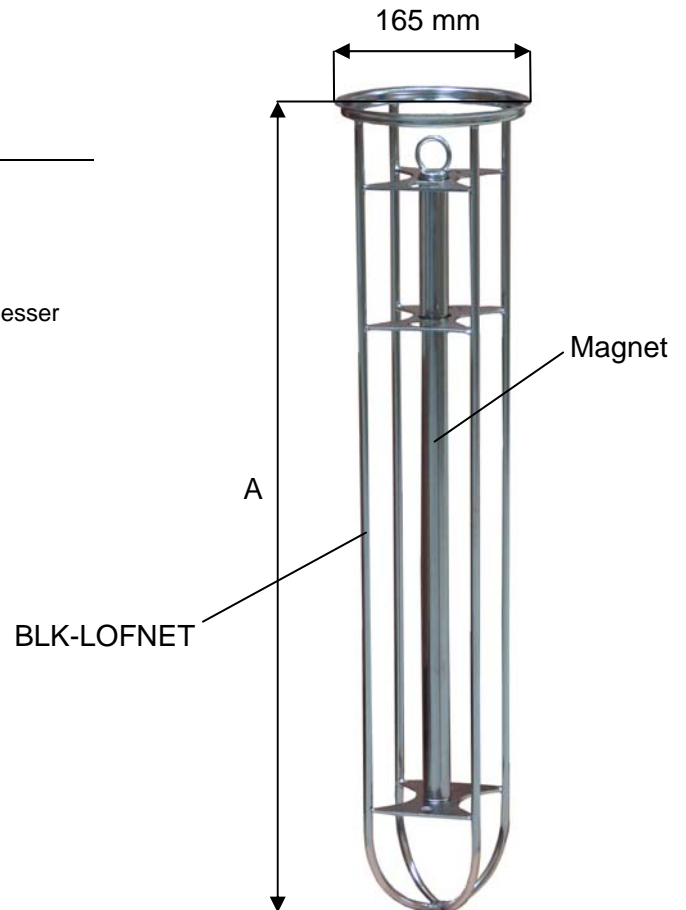
Einbauhilfe Edelstahl 1.4401 oder besser

Oberflächenbehandlung Elektropoliert

Betriebsbedingungen

Min/max. zul. Temperatur (TS) °C 80

(Änderungen vorbehalten)



Bezeichnung	Beschreibung	F-Code	Maße A [mm]	Gewicht [kg]	Verpackung (L x B x H) [mm]
BLK-LOFNET-01	Einbauhilfe für LOFNETIC Größe 1	F670492	325	2	210 x 210 x 450
BLK-LOFNET-02	Einbauhilfe für LOFNETIC Größe 2	F670493	710	3	210 x 210 x 750
MG-11-90	Magnetstab Größe 01	F670333	-	0,5	-
MG-12-90	Magnetstab Größe 02	F670334	-	1,7	-
LOFNET-1BAR-01	LOFNETICS Größe 01, 1 Magnet	F670488	325	1,5	210 x 210 x 450
LOFNET-1BAR-02	LOFNETICS Größe 02, 1 Magnet	F670489	710	3,7	210 x 210 x 750
LOFNET-2BAR-01	LOFNETICS Größe 01, 2 Magnete	F670490	325	6,0	210 x 210 x 450
LOFNET-2BAR-02	LOFNETICS Größe 02, 2 Magnete	F670491	710	8,0	210 x 210 x 750