



Utilisation sûre, simple et très rapide. Une mise à niveau facile de votre corps de filtre monopoché SIDELINE à boulon standard.

Le système de fermeture à boulon à T rend ces corps de filtres SIDELINE de Eaton faciles à utiliser et permet de réduire le temps d'arrêt grâce une maintenance plus rapide.

Grâce à un simple boulon central à T, l'ouverture et la fermeture rapides font de ces unités le choix idéal pour les applications industrielles nécessitant une maintenance fréquente, tout en assurant une manipulation sûre et facile.

Caractéristiques

- Fermeture à boulon à T pour un entretien plus rapide
- Pas besoin d'outil
- Disponible en version 6 bar (tailles 01, 02) et 16 bar (tailles 03 et 04)
- Conception conforme à la norme « AD 2000-Merkblätter », la norme EN 13445 et la norme PED
- Les modèles portant le marquage CE sont équipés d'un mécanisme de sécurité supplémentaire intégré qui permet de soulever légèrement le couvercle avant de l'ouvrir complètement
- Disponible en acier inoxydable 316 SS pour une résistance élevée à la corrosion
- Des pièces de fonderie robustes et une finition par microbillage facilitent un nettoyage intégral de l'intérieur

Options

- Avec multiples types de connexions E/S
- Marquage CE disponible sur demande
- La sortie tangentielle (optionnelle) permet d'obtenir la hauteur la plus basse possible pour une maintenance plus facile et plus ergonomique
- Le panier de retenue standard Eaton s'adapte à toutes les poches et outils de Eaton
- Les joints toriques Buna-N® sont un équipement standard du couvercle. Des joints toriques EPDM, FPM ou FEP enveloppé de FPM sont disponibles

EATON

Powering Business Worldwide



SIDELINE standard avec fermeture à 4 boulon à œil



Fermeture à boulon à T central

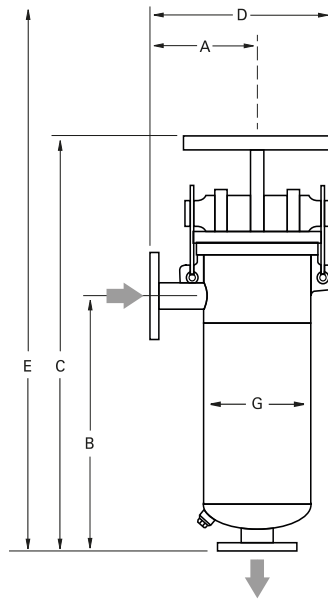
Corps de filtre monopoches SIDELINE™ avec fermeture à boulon à T

Applications

Filtration large > 500 µm ✓
 Filtration moyenne > 10 µm ✓
 Filtration fine < 10 µm

Pré-filtration ✓
 Filtration de sécurité ✓
 Volume élevé
 Filtration discontinue ✓
 Filtration en circuit ✓
 Filtration continue

Solvants, peintures ✓
 Matières grasses et huiles ✓
 Catalyseur, charbon actif
 Acides, bases ✓
 Produits pétrochimiques ✓
 Eau, eau usée ✓
 Industrie chimique ✓
 Produits pharmaceutiques
 Nettoyage des métaux ✓
 Automobile
 Produits électroniques
 Produits alimentaires et
 boissons ✓
 Peintures et laques ✓
 Traitement de l'eau ✓
 Industrie galvanique ✓



Dimensions - mm

Modèles	A	B	C	D	E	G
TSBF-0101	220	495	825	370	965	219
TSBF-0102	220	890	1200	370	1753	219
TSBF-0103	110	300	484	220	584	114
TSBF-0104	110	455	640	220	876	114

Les dimensions sont indiquées à titre de référence uniquement et sont approximatives. Les dimensions exactes en vue d'une installation sont disponibles sur demande.

Données techniques

Modèles	Nbre de poches filtrantes	Taille	Débit ¹ (m³/h)	Pression max. (bar)	Temp. max. (°C)	Volume du corps (l)	Poids du corps (kg)	Connexions E/S
TSBF-0101	1	1	20	6	160	18	38	DN 50 PN 16 (bride DIN)
TSBF-0102	1	2	40	6	160	32	46	DN 50 PN 16 (bride DIN)
TSBF-0103	1	3	6	16	160	3	12	BSP filetage femelle 1½"
TSBF-0104	1	4	12	16	160	4.5	13	BSP filetage femelle 1½"

¹ Débit théorique maximum basé sur la viscosité de l'eau et spécifique à la poche filtrante.

Amérique du Nord
 44 Apple Street
 Tinton Falls, NJ 07724
 Gratuit: 800 656-3344
 (seulement en Amérique du Nord)
 Tél: +1 732 212-4700

Grande Chine
 No. 7, Lane 280,
 Linhong Road
 Changning District, 200335
 Shanghai, Chine
 Tél: +86 21 5200-0099

Europe/Afrique/Proche-Orient
 Auf der Heide 2
 53947 Nettersheim, Allemagne
 Tél: +49 2486 809-0

Asie-Pacifique
 100G Pasir Panjang Road
 #07-08 Interlocal Centre
 Singapour 118523
 Tél: +65 6825-1668

Friedensstraße 41
 68804 Altlußheim, Allemagne
 Tél: +49 6205 2094-0

An den Nahewiesen 24
 55450 Langenlonsheim, Allemagne
 Tél: +49 6704 204-0

Pour de plus amples informations, contactez-nous à l'adresse e-mail suivante filtration@eaton.com ou en ligne sur www.eaton.com/filtration

© 2021 Eaton. Tous droits réservés. Toutes les marques commerciales et marques déposées sont la propriété de l'entreprise concernée. Toutes les informations contenues dans la présente brochure ainsi que les recommandations concernant l'utilisation des produits décrits sont basées sur des tests considérés comme fiables. Il incombe cependant à l'utilisateur de vérifier que ces produits sont adaptés à sa propre application. Etant donné que nous ne pouvons pas contrôler l'utilisation concrète par des tiers, Eaton ne donne aucune garantie explicite ou tacite quant aux effets d'une telle utilisation ou aux résultats réalisables par ce biais. Eaton décline toute responsabilité concernant l'utilisation de ces produits par des tiers. Les informations contenues dans la présente brochure ne doivent pas être considérées comme exhaustives car d'autres informations pourraient s'avérer nécessaires voire souhaitables au regard des circonstances spécifiques ou exceptionnelles ou encore des lois ou dispositions légales en vigueur.

FR
 EF-FBH-11
 05-2021