



*Système modulaire pour
une capacité d'écoulement
continu, plus d'efficacité et
des coûts réduits*

Les systèmes de corps de filtre multi-poches MODULINE sont constitués de deux ou plusieurs corps de filtre mono poche lorsque l'écoulement est trop élevé pour un seul corps de filtre mono poche.

Ce système de corps de filtre multi-poches est un ensemble compact et efficace pouvant intégrer entre 2 et 8 corps de filtre mono poche. Sa conception permet de n'occuper qu'un espace limité et il peut être facilement élargi en ajoutant des corps de filtre et des batteries supplémentaires pour une souplesse inégalée en fonction des besoins de filtration. L'espace occupé est plus petit que celui des corps de filtre multi-poches doubles. Les unités sont normalement livrées avec des paniers en acier inoxydable de poche filtrante de taille 02.

Caractéristiques

- Peut être configuré avec le corps de filtre mono poche SIDELINE™ pour une plus grande diversité d'application ou le corps de filtre mono poche TOPLINE™ le plus sophistiqué.

- La configuration du système garantit des taux d'écoulement continus. Chaque unité possède une vanne individuelle et peut être désactivée pour le remplacement de la poche filtrante sans avoir à arrêter la totalité de la batterie de filtration.
- Couvercle à boulons articulé pour un changement rapide et facile des poches filtrantes. Le corps de filtre mono poche TOPLINE possède un couvercle concave. Le couvercle de corps de filtre mono poche SIDELINE possède une poignée ergonomique intégrée.
- Les modèles TOPLINE et SIDELINE sont conçus conformément à la norme « AD 2000-Merkblätter », la norme EN 13445 et la norme PED.
- Le clapet à bille à quart de tour est facile à utiliser et permet un contrôle précis de l'écoulement.
- Finition par microbillage pour faciliter le nettoyage intégral de l'intérieur.

Options

- Disponible en acier inoxydable pour une résistance élevée à la corrosion.
- Les joints toriques Buna-N® sont un équipement standard du couvercle. Des joints toriques EPDM, Viton®, Viton enveloppé de PTFE ou en silicone sont disponibles.
- Jauges, événements et port d'air sous pression en option avec des robinets de couvercle à filetage 1/4".

Viton® est une marque commerciale déposée d'E. I. du Pont de Nemours and company.

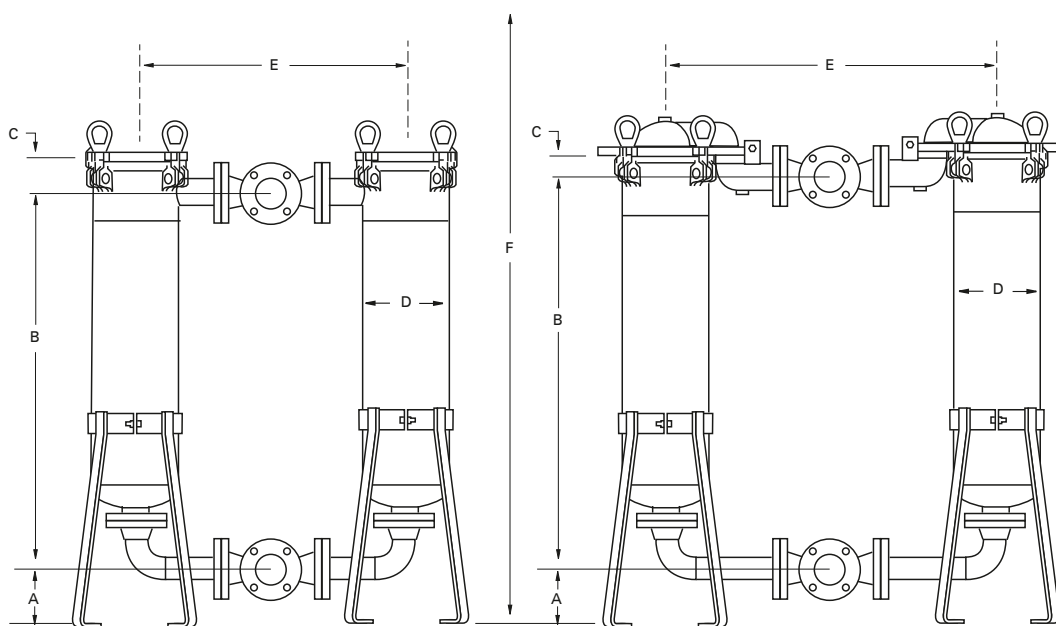
Système de corps de filtre multi-poches MODULINE

Applications

Filtration large > 500 µm	✓
Filtration moyenne > 10 µm	✓
Filtration fine < 10 µm	

Pré-filtration	✓
Filtration de sécurité	✓
Volume élevé	✓
Filtration discontinue	
Filtration en circuit	
Filtration continue	✓

Solvants, peintures	
Matières grasses et huiles	✓
Catalyseur, charbon actif	
Acides, bases	
Produits pétrochimiques	✓
Eau, eau usée	✓
Industrie chimique	✓
Produits pharmaceutiques	
Nettoyage des métaux	✓
Automobile	✓
Produits électroniques	
Produits alimentaires et boissons	
Peintures et laques	
Traitement de l'eau	✓
Industrie galvanique	



MODULINE avec corps de filtre mono poche SIDELINE

MODULINE avec corps de filtre mono poche TOPLINE

Dimensions (mm)

Modèles	A	B	C	D	E	F
M-TBF-0201	330	518	49	219	834	1 360
M-TBF-0202	330	913	49	219	834	2 140
M-SBF-0201	330	618	80	219	660	1 500
M-SBF-0202	330	1 013	80	219	660	2 270

Les dimensions sont indiquées à titre de référence uniquement et sont approximatives. Les dimensions exactes en vue d'une installation sont disponibles sur demande.

Données techniques

Modèles	Nbre de poches filtrantes	Taille	Débit ¹ (m³/h)	Pression max. (bar)	Temp. max. (°C)	Volume du corps (l)	Poids du corps (kg)	Connexions E/S
M-TBF-0201	2	1	40	10	160	30	127	DN 80 PN 16 (bride DIN)
M-TBF-0202	2	2	80	10	160	60	139	DN 80 PN 16 (bride DIN)
M-SBF-0201	2	1	40	10	160	36	131	DN 80 PN 16 (bride DIN)
M-SBF-0202	2	2	80	10	160	64	147	DN 80 PN 16 (bride DIN)

¹ Débit théorique maximum basé sur la viscosité de l'eau et spécifique à la poche filtrante.

Amérique du Nord
44 Apple Street
Tinton Falls, NJ 07724
Gratuit: 800 656-3344
(seulement en Amérique du Nord)
Tél: +1 732 212-4700

Europe/Afrique/Proche-Orient
Auf der Heide 2
53947 Nettersheim, Allemagne
Tél: +49 2486 809-0

Friedensstraße 41
68804 Altlußheim, Allemagne
Tél: +49 6205 2094-0

An den Nahewiesen 24
55450 Langenlonsheim, Allemagne
Tél: +49 6704 204-0

Chine
No. 3, Lane 280,
Linhong Road
Changning District, 200335
Shanghai, P.R. Chine
Tél: +86 21 5200-0099

Singapour
4 Loyang Lane #04-01/02
Singapour 508914
Tél: +65 6825-1668

Brésil
Rua Clark, 2061 - Macuco
13279-400 - Valinhos, Brésil
Tél: +55 11 3616-8400

Pour de plus amples informations, contactez-nous à l'adresse e-mail suivante : filtration@eaton.com ou en ligne sur www.eaton.com/filtration

© 2017 Eaton. Tous droits réservés. Toutes les marques commerciales et marques déposées sont la propriété de l'entreprise concernée. Toutes les informations contenues dans la présente brochure ainsi que les recommandations concernant l'utilisation des produits décrits sont basées sur des tests considérés comme fiables. Il incombe cependant à l'utilisateur de vérifier que ces produits sont adaptés à sa propre application. Etant donné que nous ne pouvons pas contrôler l'utilisation concrète par des tiers, Eaton ne donne aucune garantie explicite ou tacite quant aux effets d'une telle utilisation ou aux résultats réalisables par ce biais. Eaton décline toute responsabilité concernant l'utilisation de ces produits par des tiers. Les informations contenues dans la présente brochure ne doivent pas être considérées comme exhaustives car d'autres informations pourraient s'avérer nécessaires voire souhaitables au regard des circonstances spécifiques ou exceptionnelles ou encore des lois ou dispositions légales en vigueur.

FR
EF-FBH-16
03-2017