



Konstruiert für einfachen und sicheren Filterbeutelwechsel mit minimalem Produktverlust

Das mehrplätziges MAXILINE VMDE-Beutelfiltergehäuse von Eaton bietet neben einer hohen Anwenderfreundlichkeit auch eine perfekte Abdichtung und wurde für eine sichere Filtration mit minimalem Produktverlust entwickelt. Ideal für Chargenprozesse, die höchste Qualität bei der Filtration erfordern.

Dieses mehrplätziges Beutelfiltergehäuse ist mit dem QIC-LOCK™-Öffnungsmechanismus ausgestattet. Die Kombination aus dem flachen Gehäusedeckel und den Dichtungsringen der SENTINEL®-Filterbeutel garantiert eine perfekte Abdichtung und minimiert die Restflüssigkeit auf der inneren Oberfläche. Dadurch werden Produktverlust und Flüssigkeitsüberlauf verringert und die Reinigung vereinfacht. Die Gehäuse sind mit 4 Filterbeuteln erhältlich und werden standardmäßig mit Edelstahl-Beutelaufnahmekörben der Größe 02 ausgeliefert.

Eigenschaften

- QIC-LOCK-Öffnungsmechanismus ermöglicht einen sicheren, einfachen und schnellen Filterbeutelwechsel, sodass die Produktivität erhöht und die Betriebskosten gesenkt werden; ideal für Prozesse mit häufigem Filterbeutelwechsel (z. B. Chargenprozesse)

- Automatische Sicherheitsverriegelung zur Entlüftung des Gehäuses (Deckel kann erst geöffnet werden, wenn das Gehäuse nicht mehr unter Druck steht)
- Federgestützter Hebemechanismus sorgt dafür, dass selbst große Deckel von nur einer Person schnell und einfach geöffnet werden können
- Flacher Deckel verbessert die Abdichtung, reduziert den Produktverlust und vereinfacht den Filterbeutelwechsel
- Durch direkte Anströmung der Filterbeutel über separate Einlässe entsteht eine laminare Strömung; dies gewährleistet den optimalen Aufbau des Filterkuchens und verbessert die Filtrationsleistung
- Robuste Fußgestelle aus Edelstahl sind im Preis inbegriffen
- Konstruiert gemäß AD 2000-Merkblättern, EN 13445 und PED

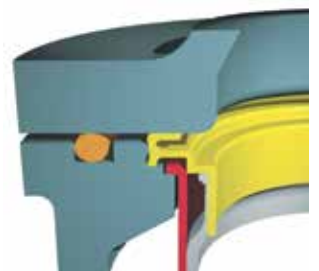
Optionen

- Für hohe Korrosionsbeständigkeit in Edelstahl 316 oder 316 Ti erhältlich
- Vierplätziges Beutelfiltergehäuse für Filterbeutel der Größen 01 und 02
- Buna-N®-O-Ringe als Standard für Deckeldichtungen; EPDM-, Viton®, PTFE-ummantelte Viton- oder Silikondichtungen ebenfalls erhältlich
- Multiple Ein-/Auslass-Anschlussvarianten, passend für viele Anwendungen
- Konstruktion mit geringer Bauhöhe, seitlichem Ein- und tangentialem Auslass ermöglicht eine problemlose und vollständige Entleerung; niedrigere Bauhöhe vereinfacht den Filterbeutelwechsel; Leitern, Tritte oder Laufstege entfallen

Viton® ist eine eingetragene Marke von E. I. du Pont de Nemours and Company.

EATON

Powering Business Worldwide

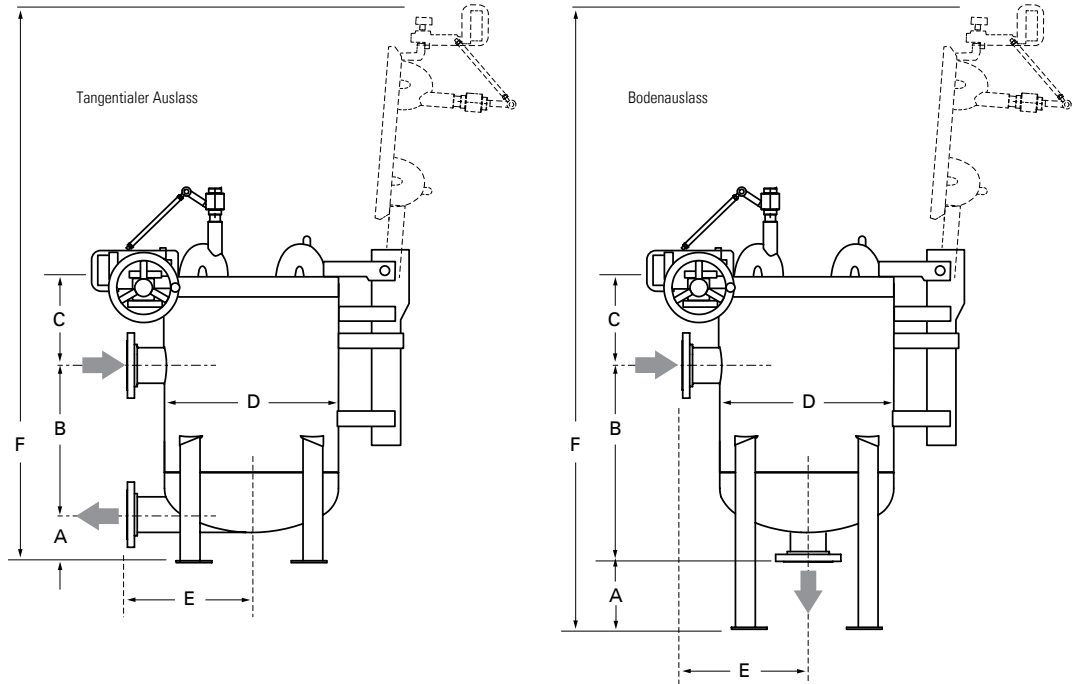


Der durch druckaktivierte Dichtungsring der SENTINEL-Filterbeutel reagiert auf den Anstieg des Differenzdrucks

MAXILINE VMDE mehrplätziges Beutelfiltergehäuse

Anwendungen

| | |
|--------------------------------|---|
| Grobfiltration > 500 µm | ✓ |
| Mittelfeine Filtration > 10 µm | ✓ |
| Feinfiltration < 10 µm | ✓ |
| <hr/> | |
| Vorfiltration | ✓ |
| Sicherheitsfiltration | ✓ |
| Hohe Durchflussraten | ✓ |
| Chargenfiltration | ✓ |
| Kreislaufiltration | ✓ |
| Kontinuierliche Filtration | ✓ |
| <hr/> | |
| Lösungsmittel, Farben | ✓ |
| Fette und Öle | ✓ |
| Katalysatoren, Aktivkohle | ✓ |
| Säuren, Basen | ✓ |
| Petrochemikalien | ✓ |
| Wasser, Abwasser | ✓ |
| Chemieindustrie | ✓ |
| Pharmazeutika | ✓ |
| Metallreinigung | ✓ |
| Automobilindustrie | ✓ |
| Elektronik | ✓ |
| Lebensmittel und Getränke | ✓ |
| Farben und Lacke | ✓ |
| Wasseraufbereitung | ✓ |
| Galvanotechnik | ✓ |



Abmessungen (mm)

| Typen | A | B | C | D | E | F |
|------------------------------------|-----|-----|-----|-----|-----|-------|
| VMDE-0402 mit Bodenauslass | 475 | 740 | 229 | 559 | 400 | 2.025 |
| VMDE-0402 mit tangentialem Auslass | 250 | 527 | 229 | 559 | 400 | 1.845 |

Die Abmessungen dienen lediglich als Referenz und sind nur Näherungswerte. Genaue Abmessungen für Installationszwecke erfahren Sie auf Nachfrage.

Technische Daten

| Typen | Anzahl der Filterbeutel | Größe | Durchflussrate ¹ (m³/h) | Max. Druck (bar) | Max. Temp. (°C) | Gehäusevolumen (l) | Gehäusegewicht (kg) | E/A-Anschlüsse |
|------------------------------------|-------------------------|-------|------------------------------------|------------------|-----------------|--------------------|---------------------|----------------------------|
| VMDE-0402 mit Bodenauslass | 4 | 2 | 160 | 10 | 120 | 185 | 220 | DN 100 PN 16 (DIN-Flansch) |
| VMDE-0402 mit tangentialem Auslass | 4 | 2 | 160 | 10 | 120 | 185 | 220 | DN 100 PN 16 (DIN-Flansch) |

¹ Der maximale theoretische Durchfluss basiert auf der Viskosität des Wassers und ist abhängig vom eingesetzten Filterbeutel.

Nordamerika
44 Apple Street
Tinton Falls, NJ 07724
Gebührenfrei: 800 656-3344
(nur innerhalb Nordamerikas)
Tel: +1 732 212-4700

China
No. 3, Lane 280,
Linhong Road
Changning District, 200335
Shanghai, P.R. China
Tel: +86 21 5200-0099

Europa/Afrika/Naher Osten
Auf der Heide 2
53947 Nettersheim, Deutschland
Tel: +49 2486 809-0

Singapur
4 Loyang Lane #04-01/02
Singapur 508914
Tel: +65 6825-1668

Friedensstraße 41
68804 Altlußheim, Deutschland
Tel: +49 6205 2094-0

Brasilien
Rua Clark, 2061 - Macuco
13279-400 - Valinhos, Brasilien
Tel: +55 11 3616-8400

An den Nahewiesen 24
55450 Langenlonsheim, Deutschland
Tel: +49 6704 204-0

Für weitere Informationen kontaktieren Sie uns per E-Mail unter filtration@eaton.com oder online unter eaton.com/filtration

© 2017 Eaton. Alle Rechte vorbehalten. Sämtliche Handelsmarken und eingetragenen Warenzeichen sind Eigentum der jeweiligen Unternehmen. Sämtliche in diesem Prospekt enthaltenen Informationen und Empfehlungen hinsichtlich der Verwendung der hierin beschriebenen Produkte basieren auf Prüfungen, die als zuverlässig angesehen werden. Dennoch obliegt es der Verantwortung des Benutzers, die Eignung dieser Produkte für seine eigene Anwendung festzustellen. Da die konkrete Verwendung durch Dritte außerhalb unseres Einflussbereiches liegt, übernimmt Eaton keinerlei ausdrückliche oder stillschweigende Gewährleistung für die Auswirkungen einer solchen Verwendung oder die dadurch erzielbaren Ergebnisse. Eaton übernimmt keinerlei Haftung in Zusammenhang mit der Verwendung dieser Produkte durch Dritte. Die hierin enthaltenen Informationen sind nicht als absolut vollständig anzusehen, da weitere Informationen notwendig oder wünschenswert sein können, falls spezifische oder außergewöhnliche Umstände vorliegen, beziehungsweise aufgrund von geltenden Gesetzen oder behördlichen Bestimmungen.

DE
EF-FBH-07
03-2017