



Conçu pour les capacités élevées et les changements faciles et rapides

Le corps de filtre multi-poches MAXILINE VMBF d'Eaton est facile à utiliser, économique et conçu pour les applications à débit élevé et les procédés nécessitant des changements fréquents de poches filtrantes. Idéal pour les traitements par lots et les applications produisant une quantité considérable d'impuretés.

Ce corps de filtre multi-poches est équipé du mécanisme d'ouverture QIC-LOCK™. Les unités sont disponibles en configurations à 4, 8 et 12 poches filtrantes et sont toutes fournies avec des paniers en acier inoxydable pour poche filtrante de taille 2.

Caractéristiques

- Conception à profil rabaissé avec entrée latérale et sortie tangentielle pour une évacuation facile et totale. La hauteur limitée du corps facilite les changements de poches. Les échelles, les escabeaux ou les passerelles sont inutiles.
- Une étanchéité parfaite avec un joint torique fournit une filtration sans effet de bypass et sûre tandis que le système de fixation à 3 points garantit une étanchéité de qualité entre chaque poche filtrante et le corps.

- Le mécanisme d'ouverture QIC-LOCK permet d'effectuer des changements de filtres sûrs et rapides, pour une meilleure productivité et des coûts d'exploitation réduits. Idéal pour les procédés nécessitant des changements fréquents de poches filtrantes tels que les applications discontinues.
- Verrouillage de sécurité automatique pour la dépressurisation du corps (le couvercle ne peut pas être ouvert si le corps est sous pression).
- Mécanisme d'ouverture du couvercle par contrepoids à ressorts, pour une ouverture rapide et facile des larges couvercles par une seule personne.
- Des pieds de montage en acier inoxydable renforcé sont inclus.
- Conception conforme à la norme « AD 2000-Merkblätter », la norme EN 13445 et la norme PED.

Options

- Disponible en acier inoxydable 316 ou 316 Ti pour une résistance élevée à la corrosion.
- Les joints toriques Buna-N® sont un équipement standard du couvercle. Des joints EPDM ou Viton® ou en silicone sont disponibles.
- Multiples connexions E/S pour l'adaptation aux applications.

Viton® est une marque commerciale déposée d'E. I. du Pont de Nemours and company.



Le mécanisme d'ouverture rapide QIC-LOCK garantit une opération simple, confortable et sûre avec un temps d'arrêt minimal pour augmenter la productivité et réduire les coûts d'exploitation.

EATON

Powering Business Worldwide

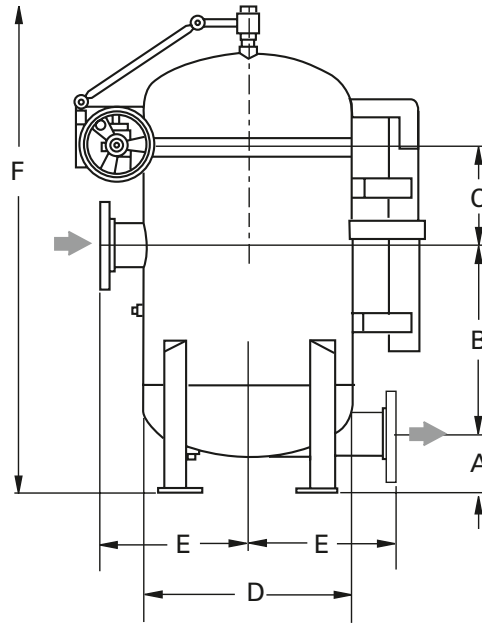
Corps de filtre multi-poches MAXILINE VMBF

Applications

Filtration large > 500 µm	✓
Filtration moyenne > 10 µm	✓
Filtration fine < 10 µm	✓

Pré-filtration	✓
Filtration de sécurité	✓
Volume élevé	✓
Filtration discontinue	✓
Filtration en circuit	✓
Filtration continue	

Solvants, peintures	✓
Matières grasses et huiles	✓
Catalyseur, charbon actif	
Acides, bases	✓
Produits pétrochimiques	✓
Eau, eau usée	✓
Industrie chimique	✓
Produits pharmaceutiques	
Nettoyage des métaux	✓
Automobile	✓
Produits électroniques	
Produits alimentaires et boissons	
Peintures et laques	✓
Traitement de l'eau	✓
Industrie galvanique	



Dimensions (mm)

Modèles	A	B	C	D	E	F
VMBF-0402	250	578	205	559	400	1 715
VMBF-0802	250	541	245	800	520	2 265
VMBF-1202	250	600	395	950	625	2 700

Les dimensions sont indiquées à titre de référence uniquement et sont approximatives. Les dimensions exactes en vue d'une installation sont disponibles sur demande.

Données techniques

Modèles	Nbre de poches filtrantes	Taille	Débit ¹ (m³/h)	Pression max. (bar)	Temp. max. (°C)	Volume du corps (l)	Poids du corps (kg)	Connexions E/S
VMBF-0402	4	2	160	10	121	205	220	DN 100 PN 16 (bride DIN)
VMBF-0802	8	2	320	10	121	440	465	DN 150 PN 16 (bride DIN)
VMBF-1202	12	2	480	10	121	645	770	DN 250 PN 16 (bride DIN)

¹ Débit théorique maximum basé sur la viscosité de l'eau et spécifique à la poche filtrante.

Amérique du Nord
44 Apple Street
Tinton Falls, NJ 07724
Gratuit: 800 656-3344
(seulement en Amérique du Nord)
Tél: +1 732 212-4700

Europe/Afrique/Proche-Orient
Auf der Heide 2
53947 Nettersheim, Allemagne
Tél: +49 2486 809-0

Friedensstraße 41
68804 Altlußheim, Allemagne
Tél: +49 6205 2094-0

An den Nahewiesen 24
55450 Langenlonsheim, Allemagne
Tél: +49 6704 204-0

Chine
No. 3, Lane 280,
Linhong Road
Changning District, 200335
Shanghai, P.R. Chine
Tél: +86 21 5200-0099

Singapour
4 Loyang Lane #04-01/02
Singapour 508914
Tél: +65 6825-1668

Brésil
Rua Clark, 2061 - Macuco
13279-400 - Valinhos, Brésil
Tél: +55 11 3616-8400

Pour de plus amples informations, contactez-nous à l'adresse e-mail suivante : filtration@eaton.com ou en ligne sur www.eaton.com/filtration

© 2017 Eaton. Tous droits réservés. Toutes les marques commerciales et marques déposées sont la propriété de l'entreprise concernée. Toutes les informations contenues dans la présente brochure ainsi que les recommandations concernant l'utilisation des produits décrits sont basées sur des tests considérés comme fiables. Il incombe cependant à l'utilisateur de vérifier que ces produits sont adaptés à sa propre application. Etant donné que nous ne pouvons pas contrôler l'utilisation concrète par des tiers, Eaton ne donne aucune garantie explicite ou tacite quant aux effets d'une telle utilisation ou aux résultats réalisables par ce biais. Eaton décline toute responsabilité concernant l'utilisation de ces produits par des tiers. Les informations contenues dans la présente brochure ne doivent pas être considérées comme exhaustives car d'autres informations pourraient s'avérer nécessaires voire souhaitables au regard des circonstances spécifiques ou exceptionnelles ou encore des lois ou dispositions légales en vigueur.

FR
EF-FBH-05
03-2017

