

Modell 2596 2 – 36 Zoll

Diese selbstreinigenden Automatik-SiebkorbfILTERmodelle als Schweißkonstruktion für Rohrleitungsbauten von Eaton sind für die Nennweiten 2, 3, 4, 4L, 6, 8, 10, 12, 14, 16, 18, 20, 24, 30, 36 Zoll sowie für spezielle oder größere Nennweiten auf Anfrage erhältlich. Das Modell 2596 ist über viele Branchen hinweg für seinen kontinuierlichen Durchfluss, die einfache Wartung und den reibungslosen Betrieb bekannt.



Besondere Merkmale und Vorteile

- Durchflussraten von bis zu 7.949 m³/h
- Große Auswahl an Siebelementen
- Automatische Rückspülung
- Exklusive idL™-Dichtung zur Vermeidung von Lecks, nur erhältlich für SiebkorbfILTER bis Nennweiten von 30 Zoll
- Vereinheitlichter modularer Aufbau, der eine einfache Wartung erlaubt
- C-Stahl-Schweißkonstruktion

Optionen

- Verschiedene Edelstahlgüten sowie Kupfer, Nickel, MONEL® und andere außergewöhnliche Werkstoffe
- AD 2000-Merkblätter, DIN EN 13446 oder ASME-Code sowie Abnahme nach DGRL (Modul H, H1 oder G)
- Flansch-, Schweißmuffen- oder Schraubanschlüsse für die Rückspülung
- Auf Anfrage innen und außen Epoxidlack oder andere Beschichtungen für alle C-Stahl-Teile für Süßwasseranwendungen
- Kundenspezifische Ausführungen auf Anfrage

Dieses selbstreinigende Automatik-SiebkorbfILTERmodell 2596 von Eaton ermöglicht ein kontinuierliches Entfernen von Feststoffen aus Flüssigkeiten in Rohrleitungssystemen.

Das integrierte Rückspülsystem kann von einem automatischen Steuerungssystem in Gang gesetzt werden, das den Betrieb des SiebkorbfILTERs überwacht. Ein kleiner Bereich des Siebelements wird dann isoliert und durch Umkehr der Durchflussrichtung gereinigt, während mit der übrigen Siebfläche weiterhin das Prozessmedium gereinigt wird. So ist ein kontinuierlicher Durchfluss gewährleistet. Dieser Vorgang ist sehr effizient. Nur ein kleiner Teil der zu filternden Flüssigkeit wird dazu verwendet, die Ablagerungen vom Siebelement zu spülen.

Das Modell 2596 ist mit einer idL-Wellendichtung ausgestattet, die Leckagen an der Welle des Rückspülsystems an der Oberseite des SiebkorbfILTERs verhindert. Diese einzigartige Vierfachdichtung verhindert das Auslaufen oder Heraustropfen des Prozessmediums an den Seiten des SiebkorbfILTERs und sorgt dafür, dass der SiebkorbfILTER außen immer trocken bleibt.

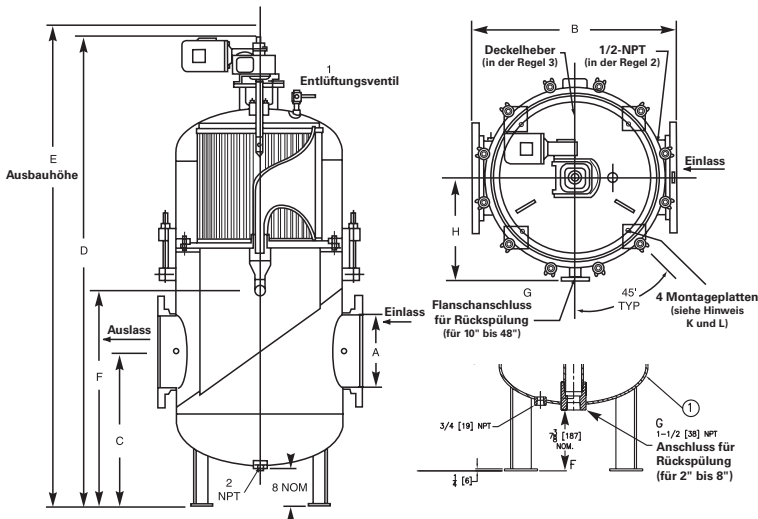
Zur einfacheren Wartung ist dieses Modell 2596 einheitlich modular aufgebaut. Motor, Vorgelege und der gesamte innere Mechanismus sind im Deckel des Gehäuses untergebracht und lassen sich als Einheit ausbauen. Somit sind alle Komponenten leicht zugänglich, was zu geringeren Wartungskosten führt.

MONEL® ist eine eingetragene Handelsmarke von Special Metals Corporation group of Companies.

EATON

Powering Business Worldwide

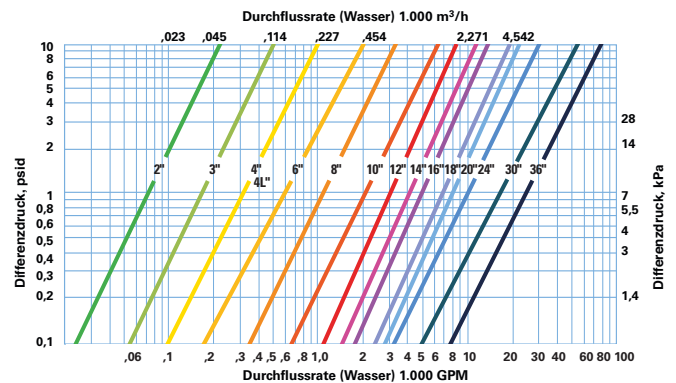
Modell 2596 2 – 36 Zoll, selbstreinigende Automatik-SiebkorbfILTER als Schweißkonstruktion



Die hier angegebenen Abmessungen dienen nur zu Referenzzwecken. Fordern Sie vor der Installation zertifizierte Zeichnungen an.

Hinweis:
K = Durchmesser Schraubgewinde (4)
90°-Abstand erforderlich
L = Lochkreisdurchmesser

Durchflussraten des Modells 2596 für Nennweiten von 2 bis 36 Zoll*



*Spezielle oder größere Nennweiten auf Anfrage erhältlich.

Die hier aufgeführten Daten zum Druckverlust geben die zu erwartenden Werte in Anwendungen mit sauberem Wasser, normalen Durchflussraten, Standard-Siebelementen und sauberem SiebkorbfILTER an.

A	B	Ungefähre Abmessungen (Zoll / mm)								K	L	Ungefähres Gewicht (kg)		
		C	D	E	F	G	H	Trocken	Nass			Deckel		
2 Zoll	22 / 560	25,6 / 650	53 / 1.350	55 / 1.400	5 / 130	1 / 25	-	1/2 / 12	17,5 / 445	155	205	70		
3 Zoll	22 / 560	25,6 / 650	53 / 1.350	55 / 1.400	5 / 130	1 / 25	-	1/2 / 12	17,5 / 445	160	210	70		
4 Zoll	22 / 560	25,6 / 650	53 / 1.350	55 / 1.400	5 / 130	1 / 25	-	1/2 / 12	17,5 / 445	170	220	70		
4L Zoll	26 / 660	28 / 710	73 / 1.850	75 / 1.900	8 / 200	1 1/2 / 40	-	0,7 / 18	18 / 460	275	415	120		
6 Zoll	26 / 660	28 / 710	73 / 1.850	75 / 1.900	8 / 200	1 1/2 / 40	-	0,7 / 18	18 / 460	280	420	120		
8 Zoll	26 / 660	28 / 710	73 / 1.850	75 / 1.900	8 / 200	1 1/2 / 40	-	0,7 / 18	18 / 460	290	430	120		
10 Zoll	38 / 965	30 / 762	88 / 2.235	90 / 2.286	40 / 1.016	2 / 50,8	16 / 406	3/4 / 19,05	22-13/100 / 562	544	1.089	295		
12 Zoll	42 / 1.067	30 / 762	88 / 2.235	90 / 2.286	40 / 1.016	2 / 50,8	18 / 457	3/4 / 19,05	26-13/100 / 664	590	1.225	318		
14 Zoll	44 / 1.118	32 / 813	101 / 2.565	103 / 2.616	46 / 1.168	2 / 50,8	22 / 559	7/8 / 22,23	32-13/100 / 816	907	1.996	386		
16 Zoll	44 / 1.118	33 / 838	101 / 2.565	103 / 2.616	46 / 1.168	2 / 50,8	22 / 559	7/8 / 22,23	32-13/100 / 816	930	2.019	386		
18 Zoll	50 / 1.270	36 / 914	117 / 2.972	120 / 3.048	48 / 1.219	3 / 76,2	23 / 584	7/8 / 22,23	34-13/100 / 867	1.588	3.765	581		
20 Zoll	54 / 1.372	37 / 940	120 / 3.048	123 / 3.124	50 / 1.270	3 / 76,2	25 / 635	7/8 / 22,23	38-13/100 / 969	1.678	4.536	671		
24 Zoll	54 / 1.372	39 / 991	124 / 3.150	127 / 3.226	54 / 1.372	3 / 76,2	25 / 635	7/8 / 22,23	38-13/100 / 969	1.737	4.609	671		
30 Zoll	64 / 1.626	51 / 1.295	147 / 3.734	151 / 3.835	76 / 1.930	3 / 76,2	30 / 762	7/8 / 22,23	48-13/100 / 1.223	2.268	6.078	907		
36 Zoll	84 / 2.134	56 / 1.422	176 / 4.470	182 / 4.623	72 / 1.829	6 / 152,4	37 / 940	1-1/8 / 28,58	66 / 1.676	4.246	11.220	2.050		

Spezielle und größere Nennweiten können auf Anfrage hergestellt werden.

* Anschluss für Rückspülung mittig am Boden

Nennweiten von 2 bis 36 Zoll

Anwendungsgrenzwerte

SiebkorbfILTER als Schweißkonstruktion werden unter Berücksichtigung anzuwendender Codes, z. B. AD 2000-Merkblätter, DIN EN 13446 oder ASME-Code, sowie nach den Spezifikationen und Kriterien des Kunden gebaut.

C_v-Faktoren* für Modell 2596

Nennweite	2"	3"	4"	6"	8"	10"	12"	14"	16"	18"	20"	24"	30"
Faktor	78	163	295	580	1.150	2.050	3.050	4.150	5.100	6.900	8.100	10.100	16.900

* Bei Wasser durch einen sauberen, perforierten Siebkorb

Nordamerika
44 Apple Street
Tinton Falls, NJ 07724
Gebührenfrei: 800 656-3344
(nur innerhalb Nordamerikas)
Tel.: +1 732 212-4700

Großchina
No. 7, Lane 280,
Linhong Road
Changning District, 200335
Shanghai, China
Tel.: +86 21 5200-0099

Europa/Afrika/Naher Osten
Auf der Heide 2
53947 Nettersheim, Deutschland
Tel.: +49 2486 809-0

Asien-Pazifik
100G Pasir Panjang Road
#07-08 Interlocal Centre
Singapur 118523
Tel.: +65 6825-1668

Friedensstraße 41
68804 Altlufsheim, Deutschland
Tel.: +49 6205 2094-0

An den Nahewiesen 24
55450 Langenlonsheim, Deutschland
Tel.: +49 6704 204-0

Für weitere Informationen kontaktieren Sie uns per E-Mail unter filtration@eaton.com oder online unter www.eaton.com/filtration

© 2022 Eaton. Alle Rechte vorbehalten. Sämtliche Handelsmarken und eingetragenen Warenzeichen sind Eigentum der jeweiligen Unternehmen. Sämtliche in diesem Prospekt enthaltenen Informationen und Empfehlungen hinsichtlich der Verwendung der hierin beschriebenen Produkte basieren auf Prüfungen, die als zuverlässig angesehen werden. Dennoch obliegt es der Verantwortung des Benutzers, die Eignung dieser Produkte für seine eigene Anwendung festzustellen. Da die konkrete Verwendung durch Dritte außerhalb unseres Einflussbereiches liegt, übernimmt Eaton keinerlei ausdrückliche oder stillschweigende Gewährleistung für die Auswirkungen einer solchen Verwendung oder die dadurch erzielbaren Ergebnisse. Eaton übernimmt keinerlei Haftung in Zusammenhang mit der Verwendung dieser Produkte durch Dritte. Die hierin enthaltenen Informationen sind nicht als absolut vollständig anzusehen, da weitere Informationen notwendig oder wünschenswert sein können, falls spezifische oder außergewöhnliche Umstände vorliegen, beziehungsweise aufgrund von geltenden Gesetzen oder behördlichen Bestimmungen.