

Modell 2596

für Nennweiten
von 10 bis 16 Zoll



Modell 2596
für eine Nennweite
von 10 Zoll

Diese selbstreinigenden Automatik-SiebkorbfILTERmodelle 2596 als Gusskonstruktion für Rohrleitungsbauten von Eaton sind für die Nennweiten 10, 12, 14 und 16 Zoll erhältlich. Das Modell 2596 ist über alle Branchen hinweg für seinen kontinuierlichen Durchfluss, die einfache Wartung und den reibungslosen Betrieb bekannt.

BESONDERE MERKMALE UND VORTEILE

- Durchflussraten von bis zu 1.476 m³/h
- Große Auswahl an Siebelementen
- Automatische Rückspülung
- Exklusive idL™-Dichtung zur Vermeidung von Lecks
- Vereinheitlichter modularer Aufbau, der eine einfache Wartung erlaubt
- Konstruktion aus duktilem Eisen

Dieses selbstreinigende Automatik-SiebkorbfILTERmodell 2596 von Eaton ermöglicht ein kontinuierliches Entfernen von Feststoffen aus Flüssigkeiten in Rohrleitungssystemen.

Das integrierte Rückspülssystem kann von einem automatischen Steuerungssystem in Gang gesetzt werden, das den Betrieb des Siebkorbfilters überwacht. Ein kleiner Bereich des Siebelements wird dann isoliert und durch Umkehr der Durchflussrichtung gereinigt, während mit der übrigen Siebfläche weiterhin das Prozessmedium gereinigt wird. So ist ein kontinuierlicher Durchfluss gewährleistet. Dieser Vorgang ist sehr effizient. Nur ein kleiner Teil der zu filternden Flüssigkeit wird dazu verwendet, die Ablagerungen vom Siebelement zu spülen.

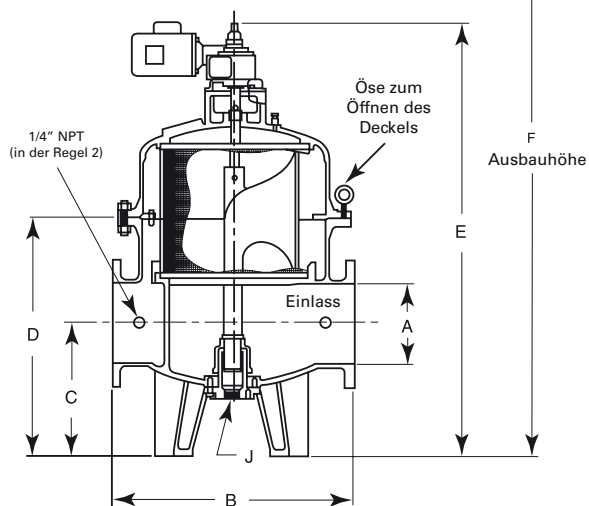
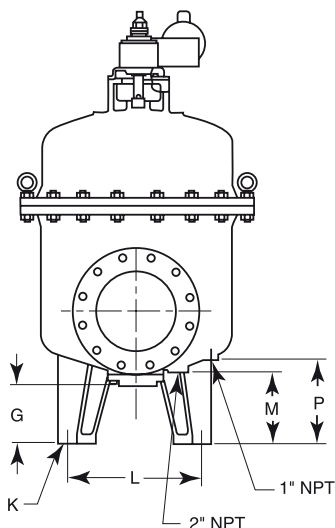
Das Modell 2596 ist mit einer idL-Wellendichtung ausgestattet, die Lecks an der Welle des Rückspülsystems an der Oberseite des Siebkorbfilters verhindert. Diese einzigartige Vierfachdichtung verhindert das Auslaufen oder Heraustropfen des Prozessmediums an den Seiten des Siebkorbfilters und sorgt dafür, dass der Siebkorbfilter außen immer trocken bleibt.

Zur einfacheren Wartung ist dieses Modell 2596 einheitlich modular aufgebaut. Motor, Vorgelege und der gesamte innere Mechanismus sind im Deckel des Gehäuses untergebracht und lassen sich als Einheit ausbauen. Somit sind alle Komponenten leicht zugänglich, was zu geringeren Wartungskosten führt.

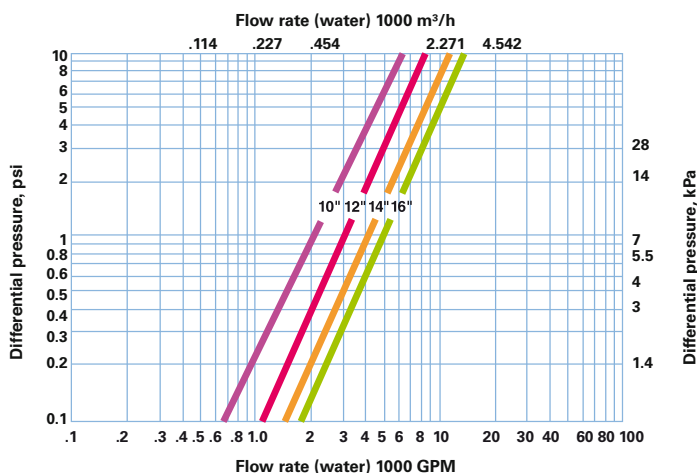
EATON

Powering Business Worldwide

Modell 2596, selbstreinigende Automatik-Siebkorbfilter für Nennweiten zwischen 10 und 16 Zoll



Durchflussraten des Modells 2596 für Nennweiten von 10 bis 16 Zoll



Die hier aufgeführten Daten zum Druckverlust geben die zu erwartenden Werte in Anwendungen mit sauberem Wasser, normalen Durchflussraten, Standard-Siebelementen und sauberem Siebkorbfilter an.

Anwendungsgrenzwerte

- Duktiles Eisen, Flansch 125# (-29 bis 65 °C): 10,3 bar

Anwendungsgrenzwerte für eine Nennweite von 16 Zoll

- Duktiles Eisen, Flansch 125# (-29 bis 65 °C): 10,3 bar - gemäß ASME-Code. Niedrigere Druckgrenzen bei höheren Temperaturen

	Ungefähre Abmessungen (Zoll / mm)											Ungefähres Gewicht (kg)		
	A	B	C	D	E	F	G	J	K	M	P	L	Trocken	Nass
10 Zoll	38-1/4 / 972	19-3/4 / 502	35-3/4 / 908	64-3/4 / 1645	90 / 2286	8-9/16 / 217	2 / 51	7/8 / 22	10-11/16 / 271	12-1/2 / 318	24-1/2 / 622	835	1.186	320
12 Zoll	36-1/4 / 921	19-3/4 / 502	35-3/4 / 908	64-3/4 / 1645	90 / 2286	8-9/16 / 217	2 / 51	7/8 / 22	10-11/16 / 271	12-1/2 / 318	24-1/2 / 622	853	1.213	320
14 Zoll	44 / 1118	22-1/16 / 560	42-5/16 / 1075	76-1/2 / 1943	112 / 2845	8-9/16 / 217	2 / 51	7/8 / 22	10-7/8 / 276	13-1/2 / 343	29-5/8 / 752	1.275	1.978	476
16 Zoll	44 / 1118	22-1/2 / 571	42-5/16 / 1075	76-1/2 / 1943	112 / 2845	8-9/16 / 217	2 / 51	7/8 / 22	10 / 276	13-1/2 / 343	29-5/8 / 752	1.293	1.996	476

Nordamerika
44 Apple Street
Tinton Falls, NJ 07724
Gebührenfrei: 800 656-3344
(nur innerhalb Nordamerikas)
Tel: +1 732 212-4700

China
No. 3, Lane 280,
Linhong Road
Changning District, 200335
Shanghai, P.R. China
Tel: +86 21 5200-0099

Europa/Afrika/Naher Osten
Auf der Heide 2
53947 Nettersheim, Deutschland
Tel: +49 2486 809-0

Singapur
100G Pasir Panjang Road #07-08
Singapur 118523
Tel: +65 6825-1668

Friedensstraße 41
68804 Altlußheim, Deutschland
Tel: +49 6205 2094-0

An den Nahewiesen 24
55450 Langenlonsheim, Deutschland
Tel: +49 6704 204-0

Brasilien
Rua Clark, 2061 - Macuco
13279-400 - Valinhos, Brasilien
Tel: +55 11 3616-8400

Für weitere Informationen kontaktieren Sie uns per E-Mail unter filtration@eaton.com oder online unter eaton.com/filtration

© 2018 Eaton. Alle Rechte vorbehalten. Sämtliche Handelsmarken und eingetragenen Warenzeichen sind Eigentum der jeweiligen Unternehmen. Sämtliche in diesem Prospekt enthaltenen Informationen und Empfehlungen hinsichtlich der Verwendung der hierin beschriebenen Produkte basieren auf Prüfungen, die als zuverlässig angesehen werden. Dennoch obliegt es der Verantwortung des Benutzers, die Eignung dieser Produkte für seine eigene Anwendung festzustellen. Da die konkrete Verwendung durch Dritte außerhalb unseres Einflussbereiches liegt, übernimmt Eaton keinerlei ausdrückliche oder stillschweigende Gewährleistung für die Auswirkungen einer solchen Verwendung oder die dadurch erzielbaren Ergebnisse. Eaton übernimmt keinerlei Haftung in Zusammenhang mit der Verwendung dieser Produkte durch Dritte. Die hierin enthaltenen Informationen sind nicht als absolut vollständig anzusehen, da weitere Informationen notwendig oder wünschenswert sein können, falls spezifische oder außergewöhnliche Umstände vorliegen, beziehungsweise aufgrund von geltenden Gesetzen oder behördlichen Bestimmungen.

DE
EF-SSEA-26
08-2018