

DCF-3000



Die Doppelzylinder trennen mittels eines Haltebrückensystems die Zylinderkolbenstangen vom Produkt. Das gewährleistet lange Standzeiten unter anspruchsvollen Prozessbedingungen mit hohen Drücken und Temperaturen.

Der mechanisch selbstreinigende DCF-3000-Filter mit dualen Reinigungsschabern und Doppelzylinderantrieb wird mit einer Vielzahl unterschiedlicher Materialvarianten und vielfältigen Optionen gefertigt. Er kann in den unterschiedlichsten Anwendungen und für Betriebstemperaturen bis zu 200 °C eingesetzt werden. Er ist ideal für hochviskose oder klebrige Flüssigkeiten mit Durchflüssen von bis zu 110 m³/h. Wasserähnliche Flüssigkeiten können mit Durchflüssen von bis zu 340 m³/h verarbeitet werden.

EIGENSCHAFTEN

- Geringe Betriebs-, Material- und Entsorgungskosten, da keine Einweg-Filtermedien benötigt werden
- Minimaler Produktverlust durch stark verdichteten Austrag der Verunreinigungen
- Nahezu wartungs- und unterbrechungsfreier Betrieb
- Sicherer Betrieb durch Verringerung oder Beseitigung von Anwendereingriffen
- Robuste und kostengünstige Konstruktion, die sich in fast alle Anlagen integrieren lässt
- Spaltsiebelemente aus Edelstahl ab 15 µm und perforierte Filterelemente bis zu 6,35 mm (1/4") werden einer großen Bandbreite von Filtrationsanforderungen gerecht
- Erhältlich mit Reinigungsschabern aus POM (Delrin®) oder PEEK
- Optional mit Steuerung von Eaton
- Erhältlich mit DGRL-Abnahme, ASME U Stamp auf Anfrage

Der Doppelzylinderantrieb mit dualen Reinigungsschabern der DCF-3000-Filter bietet erhebliche Vorteile bei der Filtration hochviskoser Flüssigkeiten in anspruchsvollen Anwendungen. Diese Filter sind für Durchflussraten bis 340 m³/h und Filterfeinheiten von 15 µm bis 6,35 mm (1/4") erhältlich.

Der DCF-3000-Filter ist mit dem bewährten Doppelzylinderantrieb und der mechanischen Abreinigung ähnlich des DCF-1600 Filters ausgestattet. Er ist für höhere Durchflussraten ausgelegt und mit einem breiten Anwendungsspektrum kompatibel. Ein maximaler Betriebsdruck von 10 bar zusammen mit einer maximalen Temperatur von bis zu 200 °C wird durch die Verwendung zahlreicher Materialvarianten für Dichtungen und Reinigungsschaber möglich.

TYPISCHE ANWENDUNGEN

- Papierbeschichtungen • PCC/GCC-Schlämme • Phenolharze
- Reinigungsmittel • Schmierfette auf Erdölbasis
- Ethanolverarbeitung • Heiße Frittierfette
- CIP-Flüssigkeiten (Natronlauge) • Stärke • Kalkschlämme
- Klebstoffe • Vorhangsbeschichtungen • Nutrazeutika
- Werkmaschinen-Kühlflüssigkeiten • Farben • Tinten
- Schokolade • Speiseöle • Talg

EATON

Powering Business Worldwide

Duale Reinigungsschaber (im Bild: MCF) gewährleisten einen enganliegenden Kontakt mit dem Filterelement und so eine gründliche und gleichmäßige Abreinigung.



DCF-3000: Filter mit Reinigungsschaber (Disc Cleaning Filters)

DCF-3000: Spezifikationen

Gerätengewicht, ca.	290 kg
Gerätehöhe	3.454 mm
Durchflussrate bei 100 µm	250 m³/h
Betriebsdruck	2 - 10 bar
Betriebstemperatur, max.	200 °C
Viskosität	Wasserähnliche Flüssigkeiten bis zu 500,000+ mPas
Standard-Filterfeinheit	15 - 1.100 µm
Gehäusematerial	316er Edelstahl
Elastomer-Dichtung	EPDM, FPM, NBR, FEP/FPM, andere auf Anfrage
Reinigungsschaber	POM (Delrin), PEEK
Packing	PTFE, FPM, HPU
Prozessanschlüsse	DN 100 - DN 200 DIN-Flansche oder 4 - 8" 150# ANSI-Flansch
Abscheideanschlüsse	DN 50 DIN-Flansch oder 2" 150# ANSI-Flansch
Druckluft für pneumatischen Antrieb (sauber, trocken, ölfrei)	5,5 bar min. - 8 bar max., 5,0 cfm (141,5 l/min)
Elektroanschluss für Steuerung	230 VAC 50 Hz
Spannung halbautom. Steuerung	24 VDC
Gewicht geflutet	476 kg

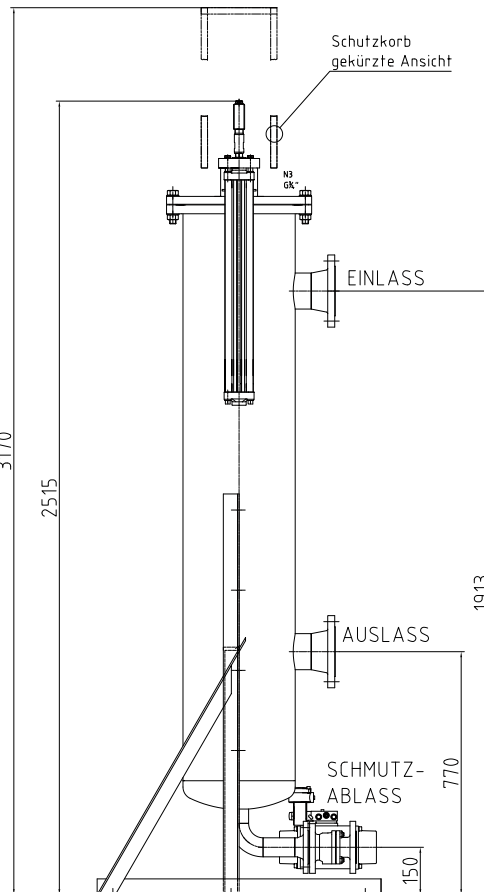
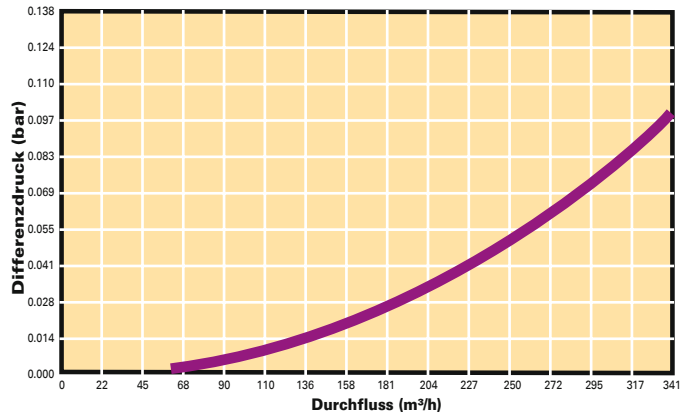
Spaltsieb-element-Optionen

Zoll	µm	Maschen-zahl	% offene Fläche
0,002	50	325	6
0,003	75	200	9
0,004	100	150	12
0,006	150	100	17
0,007	180	80	19
0,008	200	70	21
0,009	230	60	23
0,015	380	40	33
0,024	600	30	44
0,030	700	20	50
0,045	1140	15	60

Weitere Filterfeinheiten auf Anfrage lieferbar.

Delrin® ist eine eingetragene Handelsmarke von E. I. du Pont de Nemours and company.

DCF-3000: Durchflussraten



Nordamerika
44 Apple Street
Tinton Falls, NJ 07724
Gebührenfrei: 800 656-3344
(nur innerhalb Nordamerikas)
Tel: +1 732 212-4700

China
No. 3, Lane 280,
Linhong Road
Changning District, 200335
Shanghai, P.R. China
Tel: +86 21 5200-0099

Europa/Afrika/Naher Osten
Auf der Heide 2
53947 Nettersheim, Deutschland
Tel: +49 2486 809-0

Singapur
100G Pasir Panjang Road #07-08
Singapur 118523
Tel: +65 6825-1668

Friedensstraße 41
68804 Altlußheim, Deutschland
Tel: +49 6205 2094-0

Brasilien
Av. Ermanno Marchetti, 1435 -
Água Branca, São Paulo - SP,
05038-001, Brasilien
Tel: +55 11 3616-8461

An den Nahewiesen 24
55450 Langenlonsheim, Deutschland
Tel: +49 6704 204-0

Für weitere Informationen kontaktieren Sie uns per E-Mail unter filtration@eaton.com oder online unter eaton.com/filtration

© 2020 Eaton. Alle Rechte vorbehalten. Sämtliche Handelsmarken und eingetragenen Warenzeichen sind Eigentum der jeweiligen Unternehmen. Sämtliche in diesem Prospekt enthaltenen Informationen und Empfehlungen hinsichtlich der Verwendung der hierin beschriebenen Produkte basieren auf Prüfungen, die als zuverlässig angesehen werden. Dennoch obliegt es der Verantwortung des Benutzers, die Eignung dieser Produkte für seine eigene Anwendung festzustellen. Da die konkrete Verwendung durch Dritte außerhalb unseres Einflussbereiches liegt, übernimmt Eaton keinerlei ausdrückliche oder stillschweigende Gewährleistung für die Auswirkungen einer solchen Verwendung oder die dadurch erzielbaren Ergebnisse. Eaton übernimmt keinerlei Haftung in Zusammenhang mit der Verwendung dieser Produkte durch Dritte. Die hierin enthaltenen Informationen sind nicht als absolut vollständig anzusehen, da weitere Informationen notwendig oder wünschenswert sein können, falls spezifische oder außergewöhnliche Umstände vorliegen, beziehungsweise aufgrund von geltenden Gesetzen oder behördlichen Bestimmungen.

DE
DCF-3000
12-2020