

UNIVERSAL - KLEMMENKÄSTEN

**Ex-e/Ex-i Technik
Kunststoff-Ausführung für MSR-Anwendungen für Zone 1 und Zone 21**

Die Klemmenkästen wurden entwickelt für mess- und regeltechnische Installationsanwendungen in Ex-e und Ex-i Technik. Sie dienen als Bindeglied zwischen dem Stammkabel zur Messwarte und den Stichleitungen ins Feld. Sie werden darüber hinaus auch für den direkten Anschluss von Aktoren und Sensoren eingesetzt.

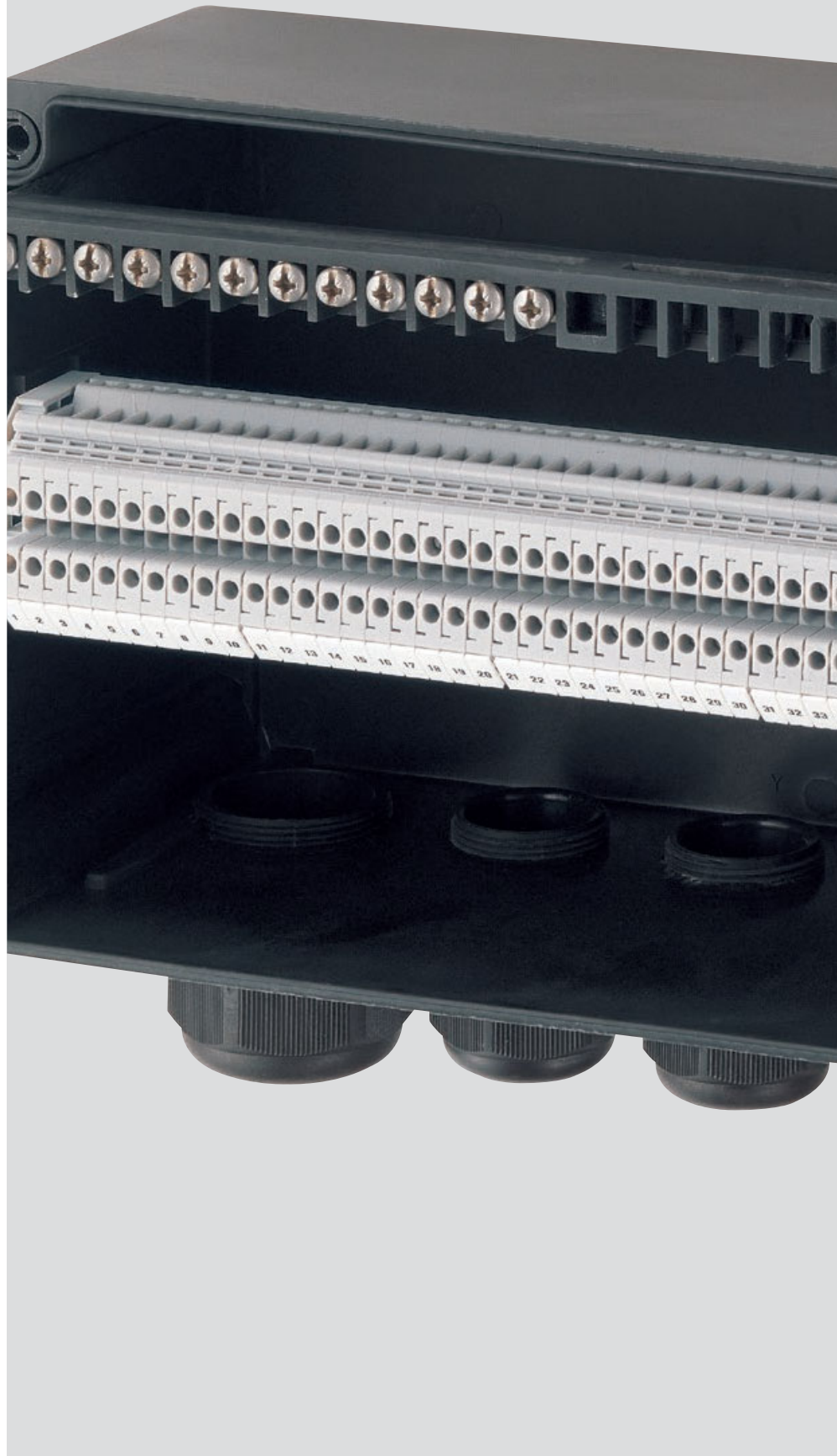
Die neuen Klemmenkästen für die Mess- und Regeltechnik gibt es in 5 Baugrößen von 6 bis max. 60 Anschlussklemmen. Die wahlweise erhältliche Innenbeschichtung schützt ihre Datenleitung vor EMV-Einstreuungen. Die Wahl zwischen Schraub- und Zugfederklemmen (schraubenlos) für ein- und mehrdrähtige Leiter ermöglicht es dem Installateur die für ihn geeignete Anschlussvariante auszuwählen.

Mit dem CEAG Montagesystem sind die Klemmenkästen wirtschaftlich – steckbar einfach – an Wänden, Gitterrinnen und Rohren zu montieren. Die Klemmenkästen sind für den Einsatz von Einzel- oder Mehrfachverschraubungen geeignet. Bei CEAG Klemmenkästen können getrennte Potentiale wie Schirmleitungen oder PE/PA-Leitungen aufgelegt werden. Die ausschnappbare Klemmentragschiene ermöglicht hier eine problemlose Einführung der Leitungen.

Die bewährten steckbaren Flansche in Kunststoff- oder Metallausführung gewährleisten universelle Verwendungsmöglichkeiten. Durch das optimierte Design wurde eine große Bohrfläche geschaffen, die mit einer ausreichenden Anzahl von Kunststoffverschraubungen oder mit einer entsprechenden Anzahl von Metallverschraubungen bestückbar ist.

International zugelassen.

- **Entscheidende Kostenersparnis mit dem CEAG Montagesystem**
- **Schutzart IP 66**
- **Frei zugängliche Anschlussklemmen**
- **Steckbare Flanschtechnik**
- **Ausschnappbare Klemmentragschiene**
- **Wahlweise Innenbeschichtung zur EMV-Absicherung**



Um Ihnen die Vorauswahl des für Ihren Verwendungszweck richtigen Klemmenkastens oder Abzweigdose zu erleichtern, sind auf dieser Seite in Tabellenform die Grunddaten aufgelistet. Sie können anhand dieser Tabellen Ihren Klemmenkasten bestimmen und konfigurieren.

musterprüfbescheinigung ist jedoch in jeden Einzelfall anhand der Strombelastungstabellen, die Sie in der Betriebsanleitung finden, zu überprüfen.

Die Tabelle „Max. Anzahl der Klemmen“ basiert auf den mechanischen Gegebenheiten der Klemmenkästen wie Länge der Tragschiene und Bauhöhe der Klemmen. Dabei wird von gängigen Klemmentypen wie z.B. Phoenix® oder Wago® ausgegangen. Die zulässige Klemmenanzahl in Bezug auf die Bau-

Anhand der maximalen Bohrfläche und dem Störkreisdurchmesser der Kabel- und Leitungseinführung können Sie über die von Ihnen benötigte Anzahl Einführungen den entsprechenden Klemmenkasten auswählen.

Die Klemmenkästen sind auf Wunsch auch mit Messingflansch und Außenerdungsanschluss erhältlich.

Max. Anzahl der Klemmen

Typ	Klemmenquerschnitt in mm ²						
	2,5	4	6	10	16	25	35
GHG 791 01	6	6	–	–	–	–	–
GHG 791 02	12	10	7	–	–	–	–
GHG 731 11	16	14	10	8	8	–	–
GHG 731 12	24	24	18	18	14	–	–
GHG 721 00	26	22	17	13	11	–	–
GHG 721 10	48	40	30	24	20	–	–
GHG 744 01	40	33	25	20	17	17	–
GHG 745 02	2 x 41	2 x 34	2 x 26	2 x 20	17	17	14
GHG 746 03	2 x 94	2 x 78	2 x 59	2 x 47	40	40	32
GHG 749 04	2 x 148	2 x 124	2 x 94	2 x 75	63	63	51



Klemmentragschiene

Typ	Bestückbare Länge
GHG 791 01	40 mm
GHG 791 02	95 mm
GHG 731 11	107 mm
GHG 731 12	169 mm
GHG 721 00	140 mm
GHG 721 10	262 mm
GHG 744 01	230 mm
GHG 745 02	2 x 235 mm
GHG 746 03	2 x 510 mm
GHG 749 04	2 x 795 mm

Abmessungen

Typ	Breite	x	Länge	x	Höhe
GHG 791 01	100 mm	x	81 mm	x	61 mm
GHG 791 02	113 mm	x	117 mm	x	73 mm
GHG 731 11	120 mm	x	140 mm	x	95 mm
GHG 731 12	182 mm	x	140 mm	x	95 mm
GHG 721 00	165 mm	x	165 mm	x	131 mm
GHG 721 10	285 mm	x	165 mm	x	143 mm
GHG 744 01	271 mm	x	134 mm	x	136 mm
GHG 745 02	271 mm	x	271 mm	x	136 mm
GHG 746 03	544 mm	x	271 mm	x	136 mm
GHG 749 04	817 mm	x	271 mm	x	136 mm

Platzbedarf für Kabel- u. Leitungseinführungen

Typ	Störkreisdurchmesser	
	Kunststoff	Metall
M12	Ø 19 mm	Ø 21 mm
M16	Ø 25 mm	Ø 21 mm
M20	Ø 31 mm	Ø 26,5 mm
M25	Ø 37 mm	Ø 33 mm
M32	Ø 46 mm	Ø 45,1 mm
M40	Ø 56 mm	Ø 53 mm
M50	Ø 68 mm	Ø 60,5 mm
M63	Ø 84 mm	Ø 80 mm

max. Bohrfläche Seite Y

Typ	Breite x Tiefe
GHG 791 01	80 mm x 45 mm
GHG 791 02	93 mm x 57 mm
GHG 731 11	95 mm x 75 mm
GHG 731 12	144 mm x 75 mm
GHG 721 00	132 mm x 91 mm
GHG 721 10	252 mm x 95 mm
GHG 744 01	238 mm x 134 mm
GHG 745 02	238 mm x 134 mm
GHG 746 03 (2x)	238 mm x 134 mm
GHG 749 04 (3x)	238 mm x 134 mm
Flansch 1	70,5 mm x 48,5 mm
Flansch 2	204 mm x 72,5 mm

Ex-e/Ex-i Klemmenkasten



GHG 791 0101 R0003



GHG 791 0101 R0005



GHG 791 0201 R0011



GHG 791 0201 R0008

Technische Daten

GHG 791 01 bis 6 Klemmen | GHG 791 02 bis 12 Klemmen

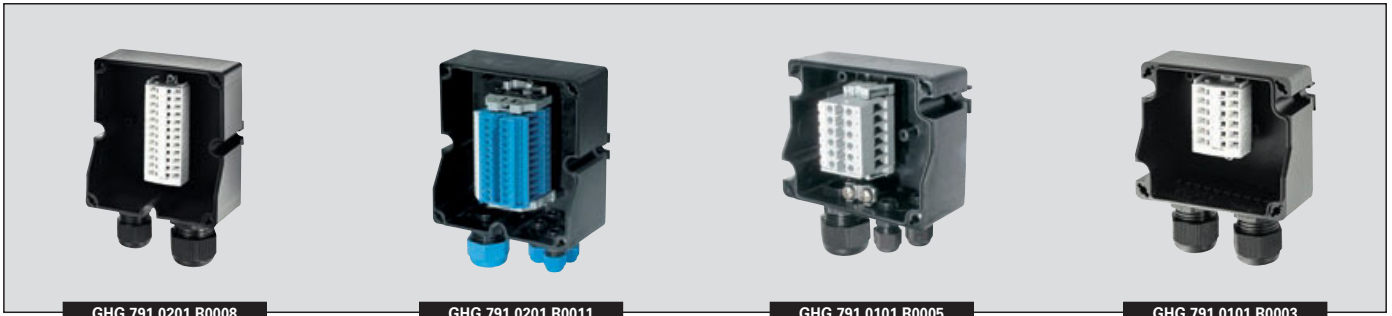
Kennzeichnung nach 94/9/EG	⊕ II 2 G Ex dem ia II, IIC T6 / ⊕ II 2 D Ex tD A21 IP66 T80 °C
EG-Baumusterprüfbescheinigung	PTB 00 ATEX 3108
IECEX Prüfbescheinigung	IECEX BKI 07.0034
Kennzeichnung nach IECEx	Ex e II T6 / Ex ia IIC T6 Ex tD A21 IP66 T58 °C
zulässige Umgebungstemperatur	-20 °C bis +40 °C -55 °C bis +40 °C (Option)
Bemessungsspannung	690 V
Schutzklasse	I
Schutzart nach EN 60529	IP66
Gehäusematerial	Polyamid
Gehäusefarbe	schwarz

GHG 791 01 bis 6 Klemmen

Bemessungsstrom	max. 30 A
Anschlussklemmen	bis 4 mm ²
Leitungseinführungen/Gehäusebohrungen	max. 2 x M25 or 1 x M25 + 2 x M12
Abmessungen (L x B x H)	81,5 x 100 x 61 mm
Gewicht	ca. 0,3 kg

GHG 791 02 bis 12 Klemmen

Bemessungsstrom	max. 39 A
Anschlussklemmen	bis 6 mm ²
Leitungseinführungen/Gehäusebohrungen	max. 2 x M25 oder 1 x M32 + 1 x M25 oder 1 x M25 + 4 x M12
Abmessungen (L x B x H)	117,5 x 113,5 x 73,5 mm
Gewicht	ca. 0,5 kg



Bestellangaben

Ausführung	Leitungseinführung	Anzahl Klemmen	Bestell-Nr.
Typ 791 01 bis 6 Klemmen bestückt mit Schraubklemmen 2 x 2,5 mm² + PE/PA-Klemmen 2 x 4 mm²			
Ex-e	1 x M25 für Kabel Ø 8-17 mm 1 x M25 für 2 Kabel Ø 4,5-7 mm 1 x Verschluss für Ø 4,5-7 mm	6 x Ex-e 4 x PE/PA	GHG 791 0101 R0003
Ex-i	1 x M25 für Kabel Ø 8-17 mm 1 x M25 für 2 Kabel Ø 4,5-7 mm 1 x Verschluss für Ø 4,5-7 mm	6 x Ex-i 4 x PE/PA	GHG 791 0101 R0004
Ex-e	1 x M25 für Kabel Ø 8-17 mm 2 x M12 für Kabel Ø 4-7 mm 1 x Verschluss für M12	6 x Ex-e 4 x PE/PA	GHG 791 0101 R0005
Ex-i	1 x M25 für Kabel Ø 8-17 mm 2 x M12 für Kabel Ø 4-7 mm 1 x Verschluss für M12	6 x Ex-i 4 x PE/PA	GHG 791 0101 R0006
Typ 791 01 bis 6 Klemmen bestückt mit Zugfederklemmen 2 x 2,5 mm² + PE/PA-Klemmen 2 x 4 mm²			
Ex-i	1 x M25 für Kabel Ø 8-17 mm 1 x M25 für 2 Kabel Ø 4,5-7 mm 1 x Verschluss für Ø 4,5-7 mm	6 x Ex-i 1 x PE/PA	GHG 791 0101 R0008
Ex-e	1 x M25 für Kabel Ø 8-17 mm 2 x M12 für Kabel Ø 4-7 mm 1 x Verschluss für M12	6 x Ex-e 1 x PE/PA	GHG 791 0101 R0009
Ex-i	1 x M25 für Kabel Ø 8-17 mm 1 x M12 für Kabel Ø 4-7 mm 1 x Verschluss für M12	6 x Ex-i 1 x PE/PA	GHG 791 0101 R0010
Typ 791 02 bis 12 Klemmen bestückt mit Schraubklemmen 2 x 2,5 mm² + PE/PA-Klemmen 2 x 4 mm²			
Ex-e	1 x M25 für Kabel Ø 8-17 mm 1 x M32 für 4 Kabel Ø 4,5-7 mm 2 x Verschluss für Ø 4,5-7 mm	12 x Ex-e 4 x PE/PA	GHG 791 0201 R0008
Ex-i	1 x M25 für Kabel Ø 8-17 mm 1 x M32 für 4 Kabel Ø 4,5-7 mm 2 x Verschluss für Ø 4,5-7 mm	12 x Ex-i 4 x PE/PA	GHG 791 0201 R0009
Ex-e	1 x M25 für Kabel Ø 8-17 mm 4 x M12 für Kabel Ø 4-7 mm 2 x Verschluss für M12	12 x Ex-e 4 x PE/PA	GHG 791 0201 R0010
Ex-i	1 x M25 für Kabel Ø 8-17 mm 4 x M12 für Kabel Ø 4-7 mm 2 x Verschluss für M12	12 x Ex-i 4 x PE/PA	GHG 791 0201 R0011
Typ 791 02 bis 12 Klemmen bestückt mit Zugfederklemmen 2 x 2,5 mm² + PE/PA-Klemmen 2 x 4 mm²			
Ex-i	1 x M25 für Kabel Ø 8-17 mm 1 x M32 für 4 Kabel Ø 4,5-7 mm 1 x Verschluss für Ø 4,5-7 mm	12 x Ex-i 4 x PE/PA	GHG 791 0201 R0013
Ex-e	1 x M25 für Kabel Ø 8-17 mm 4 x M12 für Kabel Ø 4-7 mm 2 x Verschluss für M12	12 x Ex-e 4 x PE/PA	GHG 791 0201 R0014
Ex-i	1 x M25 für Kabel Ø 8-17 mm 4 x M12 für Kabel Ø 4-7 mm 2 x Verschluss für M12	12 x Ex-i 4 x PE/PA	GHG 791 0201 R0015

Andere Ausführungen auf Anfrage lieferbar.

Ex-e/Ex-i Klemmenkasten



GHG 791 0101 R0003



GHG 791 0101 R0005



GHG 791 0201 R0011



GHG 791 0201 R0008

Zubehör

Gerätehalter für Abzweigdose 791 01

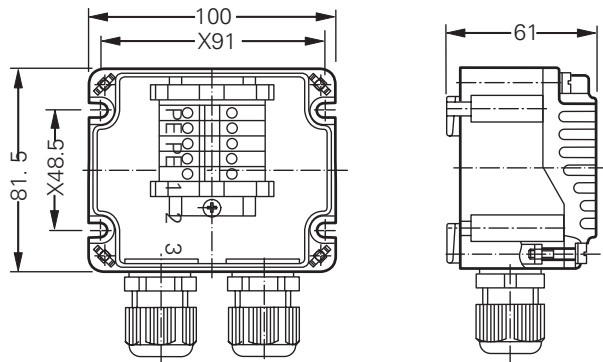
Typ	Befestigung	Befestigungsart	Bestell-Nr.
Größe 1	Wandmontage	steckbar	GHG 610 1953 R0101
Größe 1	Giterrinnenbefestigung	steckbar	GHG 610 1953 R0103
Größe 1	Rohrbefestigung	steckbar	GHG 610 1953 R0102
Schutzdach Größe 1	für Gerätehalter Größe 1		GHG 610 1955 R0101

Gerätehalter für Abzweigdose 791 02

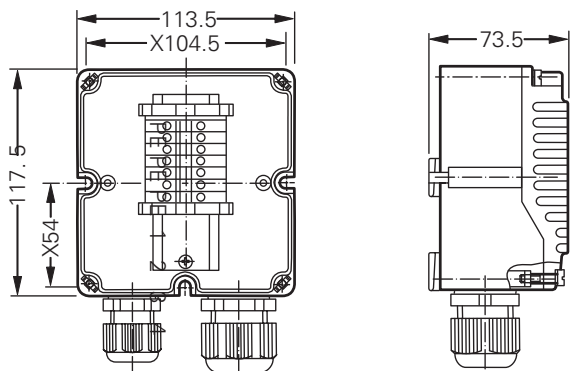
Typ	Befestigung	Befestigungsart	Bestell-Nr.
Größe 2	Wandmontage	steckbar	GHG 610 1953 R0104
Größe 2	Giterrinnenbefestigung	steckbar	GHG 610 1953 R0106
Größe 2	Rohrbefestigung	steckbar	GHG 610 1953 R0105
Schutzdach Größe 2	für Gerätehalter Größe 2		GHG 610 1955 R0102

Nähere Angaben zum Zubehör siehe Seiten 2.2.80 bis 2.2.84.

Maßzeichnungen



Typ 791 01



Typ 791 02

X = Befestigungsmaß



2

Technische Daten

GHG 731 11 bis 16 Klemmen | GHG 731 12 bis 24 Klemmen

Kennzeichnung nach 94/9/EG	⊕ II 2 G Ex e IIC T4/T5/T6 Gb / ⊕ II 2 D Ex tb IIIC T80 °C/T95 °C Db IP6X
EG-Baumusterprüfbescheinigung	BVS 13 ATEX E 037X
IECEX Prüfbescheinigung	IECEX BVS 13.0045X
Kennzeichnung nach IECEx	Ex e IIC T6/T5 Gb Ex tb IIIC T80 °C/T95 °C Db IP6X
zulässige Umgebungstemperatur	-20 °C bis +40 °C -55 °C bis +55 °C (Option)
Bemessungsspannung	690 V
Bemessungsstrom	von der Klemmenbestückung abhängig
Schutzklasse	I
Schutzart nach EN 60529	IP66
Gehäusematerial	glasfaserverstärkter Polyester
Gehäusefarbe	schwarz

GHG 731 11 bis 16 Klemmen

Anschlussklemmen	bis 16 mm ²						
Abmessungen (L x B x H)	140 x 120 x 95 mm						
Gewicht	ca. 0,8 kg						
Bohrungen/Verschraubungen	M12	M16	M20	M25	M32	M40	M50
Max. Anzahl oben/unten	15	8	6	4	2	2	1
Bestückungslänge der Klemmentragschiene	107 mm						
Max. Anzahl der Klemmen bezogen auf die Bestückungslänge der Klemmentragschiene ¹⁾	2,5 mm ²	4 mm ²	6 mm ²	10 mm ²	16 mm ²		
	16	14	10	8	8		

GHG 731 12 bis 24 Klemmen

Anschlussklemmen	bis 16 mm ²						
Abmessungen (L x B x H)	140 x 182,5 x 95 mm						
Gewicht	ca. 1,1 kg						
Bohrungen/Verschraubungen	M12	M16	M20	M25	M32	M40	M50
Max. Anzahl oben/unten	24	17	10	6	3	3	2
Bestückungslänge der Klemmentragschiene	169 mm						
Max. Anzahl der Klemmen bezogen auf die Bestückungslänge der Klemmentragschiene ¹⁾	2,5 mm ²	4 mm ²	6 mm ²	10 mm ²	16 mm ²		
	28	24	18	18	14		

¹⁾ für die zweckmäßige Auswahl der Klemmenkästen sind die Angaben der Betriebsanleitung zu beachten (Strombelastungstabellen)

Ex-e/Ex-i Klemmenkasten



GHG 731 1102 R0531



GHG 731 1102 R1485



GHG 731 1202 R0387



GHG 731 1202 R1345

Bestellangaben

Ausführung	Leitungseinführung	Klemmen	Bestell-Nr.
Typ 731 11 bis 16 Klemmen bestückt mit Schraubklemmen 2 x 2,5 mm² + PE/PA-Schiene 2,5 mm²			
Ex-e	ohne Bohrungen	1 x Ex-e*/UT 2,5 N/7 x PE/PA	GHG 731 1102 R0531
Ex-e	ohne Bohrungen	14 x Ex-e/UT 4 N/7 x PE/PA	GHG 731 1102 R1088
Ex-e	4 x M25	16 x Ex-e/UT 2,5 N/7 x PE/PA	GHG 731 1102 R1485
Typ 731 12 bis 24 Klemmen bestückt mit Schraubklemmen 2 x 2,5 mm² + PE/PA-Schiene 2,5 mm²			
Ex-e	ohne Bohrungen	1 x Ex-e*/UT 2,5 N/14 x PE/PA	GHG 731 1202 R0387
Ex-e	ohne Bohrungen	24 x Ex-e/UT 4 N/14 x PE/PA	GHG 731 1202 R0976
Ex-e	6 x M25	28 x Ex-e/UT 2,5 N/14 x PE/PA	GHG 731 1202 R1345

* gemäß Baumusterprüfbescheinigung individuell erweiterbar

Zubehör

Gerätehalter für Abzweigdose 731 11

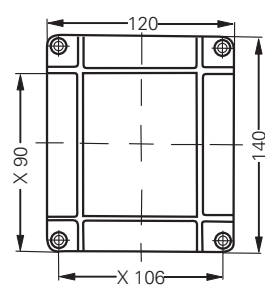
Typ	Befestigung	Befestigungsart	Bestell-Nr.
Größe 2	Wandmontage	steckbar	GHG 610 1953 R0104
Größe 2	Giterrinnenbefestigung	steckbar	GHG 610 1953 R0106
Größe 2	Rohrbefestigung	steckbar	GHG 610 1953 R0105
Schutzdach Größe 2	für Gerätehalter Größe 2		GHG 610 1955 R0102

Gerätehalter für Abzweigdose 731 12

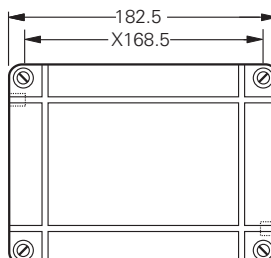
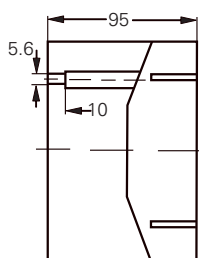
Typ	Befestigung	Befestigungsart	Bestell-Nr.
Größe 2A	Wandmontage	steckbar	GHG 610 1953 R0107
Größe 2A	Giterrinnenbefestigung	steckbar	GHG 610 1953 R0109
Größe 2A	Rohrbefestigung	steckbar	GHG 610 1953 R0108
Schutzdach Größe 2A	für Gerätehalter Größe 2A		GHG 610 1955 R0103

Nähere Angaben zum Zubehör siehe Seiten 2.2.80 bis 2.2.84.

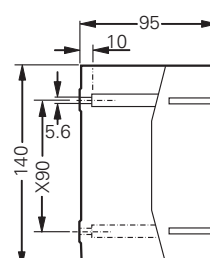
Maßzeichnungen



Typ 731 11



Typ 731 12





2

Technische Daten

GHG 721 00 bis 26 Klemmen GHG 721 10 bis 48 Klemmen	
Kennzeichnung nach 94/9/EG	⊕ II 2 G Ex e IIC T4/T5/T6 Gb / ⊕ II 2 D Ex tb IIIC T80 °C/T95 °C Db IP6X
EG-Baumusterprüfbescheinigung	BVS 13 ATEX 013X
IECEX Prüfbescheinigung	IECEX BVS 13.0031X
Kennzeichnung nach IECEx	Ex e IIC T4/T5 Gb Ex tb IIIC T80 °C/T95 °C/ Db IP6X
zulässige Umgebungstemperatur	-20 °C bis +40 °C -55 °C bis +55 °C (Option)
Bemessungsspannung	690 V
Bemessungsstrom	von der Klemmenbestückung abhängig
Schutzklasse	I
Schutzart nach EN 60529	IP66
Gehäusematerial	glasfaserverstärkter Polyester
Gehäusefarbe	schwarz

GHG 721 00 bis 26 Klemmen								
Anschlussklemmen	bis 16 mm ²							
Abmessungen (L x B x H)	165 x 165 x 131,5 mm							
Gewicht	ca. 1,1 kg							
Bohrungen/Verschraubungen	M12	M16	M20	M25	M32	M40	M50	M63
Max. Anzahl unten	35	20	12	11	6	4	2	2
Max. Anzahl Flansch Kunststoff	11	6	4	3	2	1	1	-
Max. Anzahl Flansch Metall	-	-	3	2	1	-	-	-
Bestückungslänge der Klemmentragschiene	140 mm							
Max. Anzahl der Klemmen bezogen auf die	2,5 mm ²	4 mm ²	6 mm ²	10 mm ²	16 mm ²			
Bestückungslänge der Klemmentragschiene ¹⁾	26	22	17	13	11			

GHG 721 10 bis 48 Klemmen								
Anschlussklemmen	bis 16 mm ²							
Abmessungen (L x B x H)	165 x 285 x 150 mm							
Gewicht	ca. 1,7 kg							
Bohrungen/Verschraubungen	M12	M16	M20	M25	M32	M40	M50	M63
Max. Anzahl unten	75	42	32	21	11	8	4	3
Max. Anzahl Flansch Kunststoff	46	25	20	11	8	4	3	2
Max. Anzahl Flansch Metall	-	-	12	9	5	3	3	2
Bestückungslänge der Klemmentragschiene	262 mm							
Max. Anzahl der Klemmen bezogen auf die	2,5 mm ²	4 mm ²	6 mm ²	10 mm ²	16 mm ²			
Bestückungslänge der Klemmentragschiene ¹⁾	48	40	30	24	20			

¹⁾ für die zweckmäßige Auswahl der Klemmenkästen sind die Angaben der Betriebsanleitung zu beachten (Strombelastungstabellen)

Ex-e/Ex-i Klemmenkasten



GHG 721 0001 R0001



GHG 721 0001 R0011



GHG 721 1001 R0003



GHG 721 1001 R0004

Bestellangaben

Ausführung	Leitungseinführung	Anzahl Klemmen	Bestell-Nr.
Typ 721 00 bis 26 Klemmen bestückt mit Schraubklemmen 2 x 2,5 mm² + PE/PA-Schiene 2,5 mm²			
Ex-e	1 x M32 für Kabel Ø 12-21 mm 3 x M32 für 4 Kabel Ø 4,5-7 mm	24 x Ex-e 12 x PE/PA	GHG 721 0001 R0005
Ex-i	1 x M32 für Kabel Ø 12-21 mm 3 x M32 für 4 Kabel Ø 4,5-7 mm	24 x Ex-i 12 x PE/PA	GHG 721 0001 R0006
Ex-e	1 x M32 für Kabel Ø 12-21 mm 12 x M20 für Kabel Ø 5,5-13 mm	24 x Ex-e 12 x PE/PA	GHG 721 0001 R0007
Ex-i	1 x M32 für Kabel Ø 12-21 mm 12 x M20 für Kabel Ø 5,5-13 mm	24 x Ex-i 12 x PE/PA	GHG 721 0001 R0008
Typ 721 00 bis 26 Klemmen bestückt mit Zugfederklemmen 2 x 2,5 mm² + PE/PA-Schiene 2,5 mm²			
Ex-i	1 x M32 für Kabel Ø 12-21 mm 3 x M32 für 4 Kabel Ø 4,5-7 mm	24 x Ex-i 12 x PE/PA	GHG 721 0001 R0010
Ex-e	1 x M32 für Kabel Ø 12-21 mm 12 x M20 für Kabel Ø 5,5-13 mm	24 x Ex-e 12 x PE/PA	GHG 721 0001 R0011
Ex-i	1 x M32 für Kabel Ø 12-21 mm 12 x M20 für Kabel Ø 5,5-13 mm	24 x Ex-i 12 x PE/PA	GHG 721 0001 R0012
Typ 721 10 bis 48 Klemmen bestückt mit Schraubklemmen 2 x 2,5 mm² + PE/PA-Schiene 2,5 mm²			
Ex-e	ohne Bohrungen	1 x Ex-e ¹⁾ / 24 x PE	GHG 721 1001 R0003
Typ 721 10 bis 48 Klemmen bestückt mit Schraubklemmen 2 x 2,5 mm² + PE/PA-Schiene 2,5 mm²			
Ex-i	1 x M40 für Kabel Ø 16-28 mm 6 x M32 für 4 Kabel Ø 4,5-7 mm	48 x Ex-i 24 x PE/PA	GHG 721 1001 R0013
Ex-e	1 x M40 für Kabel Ø 16-28 mm 24 x M20 für Kabel Ø 5,5-13 mm	48 x Ex-e 24 x PE/PA	GHG 721 1001 R0004
Ex-i	1 x M40 für Kabel Ø 16-28 mm 24 x M20 für Kabel Ø 5,5-13 mm	48 x Ex-i 24 x PE/PA	GHG 721 1001 R0015
Typ 721 10 bis 48 Klemmen bestückt mit Zugfederklemmen 2 x 2,5 mm² + PE/PA-Schiene 2,5 mm²			
Ex-i	1 x M40 für Kabel Ø 16-28 mm 6 x M32 für 4 Kabel Ø 4,5-7 mm	48 x Ex-i 24 x PE/PA	GHG 721 1001 R0017
Ex-e	1 x M40 für Kabel Ø 16-28 mm 24 x M20 für Kabel Ø 5,5-13 mm	48 x Ex-e 24 x PE/PA	GHG 721 1001 R0018
Ex-i	1 x M40 für Kabel Ø 16-28 mm 24 x M20 für Kabel Ø 5,5-13 mm	48 x Ex-i 24 x PE/PA	GHG 721 1001 R0019

¹⁾ gemäß Baumusterprüfbescheinigung individuell erweiterbar
Andere Ausführungen auf Anfrage lieferbar



2

Zubehör

Gerätehalter für Abzweigdose 721 00

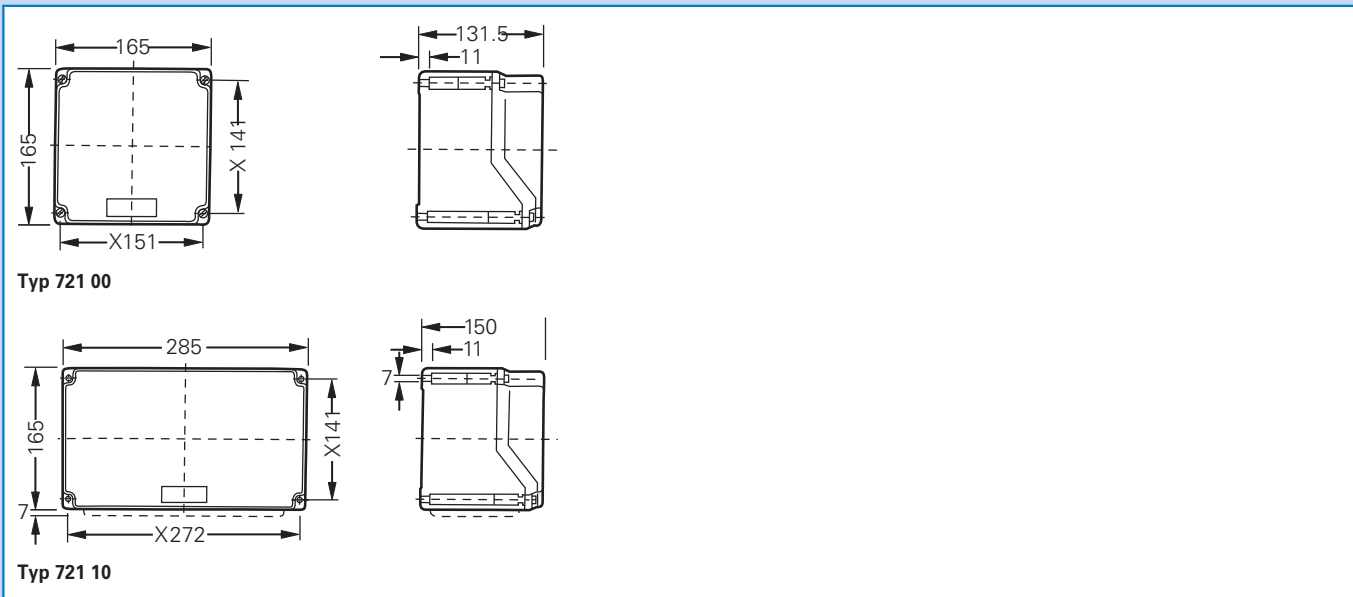
Typ	Befestigung	Befestigungsart	Bestell-Nr.
Größe 2A	Wandmontage	schraubbar	GHG 610 1953 R0107
Größe 2A	Giterrinnenbefestigung	schraubbar	GHG 610 1953 R0109
Größe 2A	Rohrbefestigung	schraubbar	GHG 610 1953 R0108
Schutzdach Größe 2A	für Gerätehalter Größe 2A		GHG 610 1955 R0103

Gerätehalter für Abzweigdose 721 10

Typ	Befestigung	Befestigungsart	Bestell-Nr.
Größe 3	Wandmontage	schraubbar	GHG 610 1953 R0107
Größe 3	Giterrinnenbefestigung	schraubbar	GHG 610 1953 R0109
Größe 3	Rohrbefestigung	schraubbar	GHG 610 1953 R0108
Schutzdach Größe 3	für Gerätehalter Größe 3		GHG 610 1955 R0104

Nähere Angaben zum Zubehör siehe Seiten 2.2.80 bis 2.2.84.

Maßzeichnungen

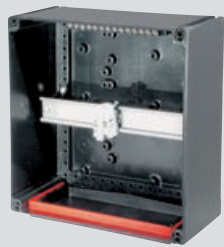


Maßangaben in mm

Ex-e/Ex-i Klemmenkasten



GHG 744 0101 R0005



Typ 745 02



GHG 745 0201 R0012

Technische Daten

GHG 744 01 bis 40 Klemmen | GHG 745 02 bis 82 Klemmen

Kennzeichnung nach 94/9/EG	⊕ II 2 G Ex e IIC T4/T5/T6 Gb / Ex e ib [ia/ib] IIC T4/T5/T6 Gb / ⊕ II 2 D Ex tb IIIC T80 °C/T95 °C Db IP6X
EG-Baumusterprüfbescheinigung	BVS 12 ATEX E 118X
IECEX Prüfbescheinigung	IECEX BVS 12.0071X
Kennzeichnung nach IECEX	Ex e IIC T4/T5/T6 Gb Ex tb IIIC T80 °C/T95 °C Db IP6X
zulässige Umgebungstemperatur	-20 °C bis +40 °C -55 °C bis +55 °C (Option)
Bemessungsspannung	690 V
Bemessungsstrom	von der Klemmenbestückung abhängig
Schutzklasse	I
Schutzart nach EN 60529	IP66
Gehäusematerial	glasfaserverstärkter Polyester
Gehäusefarbe	schwarz

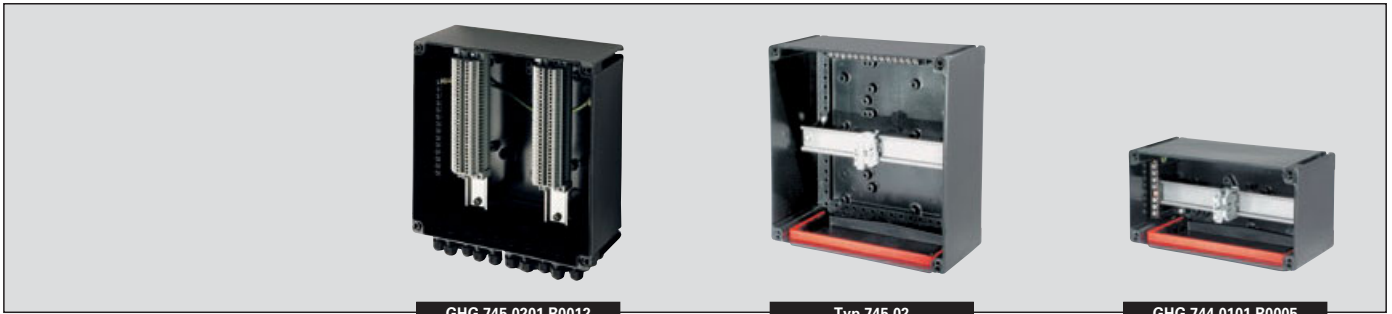
GHG 744 01 bis 31 Klemmen

Anschlussklemmen	bis 25 mm ²							
Abmessungen (L x B x H)	271 x 134 x 136 mm							
Gewicht	ca. 1,5 kg							
Bohrungen/Verschraubungen	M12	M16	M20	M25	M32	M40	M50	M63
Max. Anzahl unten	60	36	26	18	10	7	4	3
Max. Anzahl Flansch Kunststoff	46	25	20	11	8	4	3	2
Max. Anzahl Flansch Metall	-	-	11	9	5	3	3	2
Bestückungslänge der Klemmentragschiene	1 x 230 mm							
Max. Anzahl der Klemmen bezogen auf die	2,5 mm ²	4 mm ²	6 mm ²	10 mm ²	16 mm ²	25 mm ²	35 mm ²	
Bestückungslänge der Klemmentragschiene ¹⁾	38	31	24	20	17	15	7	

GHG 745 02 bis 82 Klemmen

Anschlussklemmen	bis 70 mm ²								
Abmessungen (L x B x H)	271 x 271 x 136 mm								
Gewicht	ca. 2,5 kg								
Bohrungen/Verschraubungen	M12	M16	M20	M25	M32	M40	M50	M63	
Max. Anzahl unten	60	36	26	18	10	7	4	3	
Max. Anzahl Flansch Kunststoff	46	25	20	11	8	4	3	2	
Max. Anzahl Flansch Metall	-	-	11	9	5	3	3	2	
Bestückungslänge der Klemmentragschiene	2 x 230 mm								
Max. Anzahl der Klemmen bezogen auf die	2,5 mm ²	4 mm ²	6 mm ²	10 mm ²	16 mm ²	25 mm ²	35 mm ²	50 mm ²	70 mm ²
Bestückungslänge der Klemmentragschiene ¹⁾	38	31	24	20	17	16	15	9	9

¹⁾ für die zweckmäßige Auswahl der Klemmenkästen sind die Angaben der Betriebsanleitung zu beachten (Strombelastungstabellen)



GHG 745 0201 R0012

Typ 745 02

GHG 744 0101 R0005

Bestellangaben

Ausführung	Leitungseinführung	Anzahl Klemmen	Bestell-Nr.
------------	--------------------	----------------	-------------

Typ 744 01 bis 31 Klemmen bestückt mit Schraubklemmen 2 x 4 mm² + PE-Schiene 4 mm²

Ex-e	1 x Kunststoffflansch unten ohne Bohrungen	1 x Ex-e ¹⁾ 7 x PE	GHG 744 0101 R0005
------	---	----------------------------------	--------------------

Typ 745 02 bis 82 Klemmen bestückt mit Schraubklemmen 2 x 4 mm² + PE/PA-Schiene 4 mm²

Ex-e	1 x Kunststoffflansch unten ohne Bohrungen	1 x Ex-e ¹⁾ 14 x PE	GHG 745 0201 R0004
------	---	-----------------------------------	--------------------

Typ 745 02 bis 82 Klemmen bestückt mit Schraubklemmen 2 x 2,5 mm² + PE/PA-Schiene 4 mm²

Ex-i	1 x M50 für Kabel Ø 22-35 mm 8 x M32 für 4 Kabel Ø 4,5-7 mm	60 x Ex-i 27 x PE/PA	GHG 745 0201 R0012
Ex-e	1 x M50 für Kabel Ø 22-35 mm 30 x M16 für Kabel Ø 5,5-10 mm	60 x Ex-e 27 x PE/PA	GHG 745 0201 R0013
Ex-i	1 x M50 für Kabel Ø 22-35 mm 30 x M16 für Kabel Ø 5,5-10 mm	60 x Ex-i 27 x PE/PA	GHG 745 0201 R0014
Ex-e	1 x M50 für Kabel Ø 22-35 mm 24 x M20 für Kabel Ø 5,5-13 mm	60 x Ex-e 27 x PE/PA	GHG 745 0201 R0015
Ex-i	1 x M50 für Kabel Ø 22-35 mm 24 x M20 für Kabel Ø 5,5-13 mm	60 x Ex-i 27 x PE/PA	GHG 745 0201 R0021

Typ 745 02 bis 82 Klemmen bestückt mit Zugfederklemmen 2 x 2,5 mm² + PE/PA-Schiene 4 mm²

Ex-i	1 x M50 für Kabel Ø 22-35 mm 8 x M32 für 4 Kabel Ø 4,5-7 mm	60 x Ex-i 27 x PE/PA	GHG 745 0201 R0016
Ex-e	1 x M50 für Kabel Ø 22-35 mm 30 x M16 für Kabel Ø 5,5-10 mm	60 x Ex-e 27 x PE/PA	GHG 745 0201 R0017
Ex-i	1 x M50 für Kabel Ø 22-35 mm 30 x M16 für Kabel Ø 5,5-10 mm	60 x Ex-i 27 x PE/PA	GHG 745 0201 R0018
Ex-e	1 x M50 für Kabel Ø 22-35 mm 24 x M20 für Kabel Ø 5,5-13 mm	60 x Ex-e 27 x PE/PA	GHG 745 0201 R0020
Ex-i	1 x M50 für Kabel Ø 22-35 mm 24 x M20 für Kabel Ø 5,5-13 mm	60 x Ex-i 27 x PE/PA	GHG 745 0201 R0022

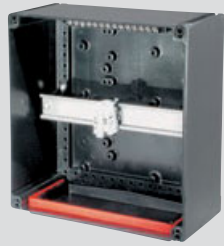
¹⁾ gemäß Baumusterprüfbescheinigung individuell erweiterbar

Andere Ausführungen auf Anfrage lieferbar

Ex-e/Ex-i Klemmenkasten



GHG 744 0101 R0005



Typ 745 02



GHG 745 0201 R0012

2

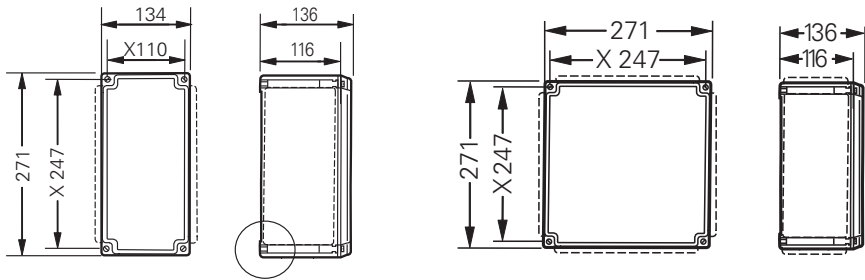
Zubehör

Gerätehalter für Abzweigdose 744 01

Typ	Befestigung	Befestigungsart	Bestell-Nr.
Größe 3	Wandmontage	schraubbar	GHG 610 1953 R0118
Größe 3	Gitterrinnenbefestigung	schraubbar	GHG 610 1953 R0118
Größe 3	Rohrbefestigung	schraubbar	GHG 610 1953 R0110
Schutzdach Größe 3	für Gerätehalter Größe 3		GHG 610 1955 R0104

Nähere Angaben zum Zubehör siehe Seiten 2.2.80 bis 2.2.84.

Maßzeichnungen



Typ 744 01

Typ 745 02

X = Befestigungsmaß



Technische Daten

GHG 746 03 bis 188 Klemmen GHG 749 04 bis 296 Klemmen	
Kennzeichnung nach 94/9/EG	⊕ II 2 G Ex e IIC T4/T5/T6 Gb / Ex e ib [ia/ib] IIC T4/T5/T6 Gb / ⊕ II 2 D Ex tb IIIC T80 °C/T95 °C Db IP6X
EG-Baumusterprüfbescheinigung	BVS 12 ATEX E 118X
IECEX Prüfbescheinigung	IECEX BVS 12.0071X
Kennzeichnung nach IECEx	Ex e IIC T4/T5/T6 Gb Ex tb IIIC T80 °C/T95 °C Db IP6X
zulässige Umgebungstemperatur	-20 °C bis +40 °C -55 °C bis +55 °C (Option)
Bemessungsspannung	690 V
Bemessungsstrom	von der Klemmenbestückung abhängig
Schutzklasse	I
Schutzart nach EN 60529	IP66
Gehäusematerial	glasfaserverstärkter Polyester
Gehäusefarbe	schwarz

GHG 746 03 bis 188 Klemmen								
Anschlussklemmen	300 mm ²							
Abmessungen (L x B x H)	544 x 271 x 136 mm							
Gewicht	ca. 4,2 kg							
Bohrungen/Verschraubungen	M12	M16	M20	M25	M32	M40	M50	M63
Max. Anzahl unten	120	72	52	36	20	14	8	6
Max. Anzahl Flansch Kunststoff	46	25	20	11	8	4	3	2
Max. Anzahl Flansch Metall	-	-	11	9	5	3	3	2
Bestückungslänge der Klemmentragschiene	horiz. 2 x 510 mm / vert. 4 x 230 mm							
Max. Anzahl der Klemmen bezogen auf die	2,5 mm ²	4 mm ²	6 mm ²	10 mm ²	16 mm ²	25 mm ²	35 mm ²	
Bestückungslänge der Klemmentragschiene ¹⁾	2 x 94	2 x 78	2 x 59	2 x 47	40	40	32	

GHG 749 04 bis 296 Klemmen								
Anschlussklemmen	bis 240 mm ²							
Abmessungen (L x B x H)	817 x 271 x 136 mm							
Gewicht	ca. 5,8 kg							
Bohrungen/Verschraubungen	M12	M16	M20	M25	M32	M40	M50	M63
Max. Anzahl unten	180	108	78	54	30	21	12	9
Max. Anzahl Flansch Kunststoff	46	25	20	11	8	4	3	2
Max. Anzahl Flansch Metall	-	-	11	9	5	3	3	2
Bestückungslänge der Klemmentragschiene	horiz. 2 x 795 mm / vert. 6 x 230 mm							
Max. Anzahl der Klemmen bezogen auf die	2,5 mm ²	4 mm ²	6 mm ²	10 mm ²	16 mm ²	25 mm ²	35 mm ²	
Bestückungslänge der Klemmentragschiene ¹⁾	2 x 148	2 x 124	2 x 94	2 x 75	63	63	51	

¹⁾ für die zweckmäßige Auswahl der Klemmenkästen sind die Angaben der Betriebsanleitung zu beachten (Strombelastungstabellen)

Ex-e/Ex-i Klemmenkasten



Typ 746 03



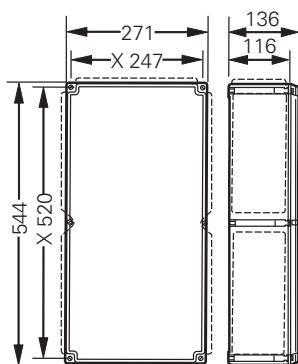
Typ 749 04

Bestellangaben

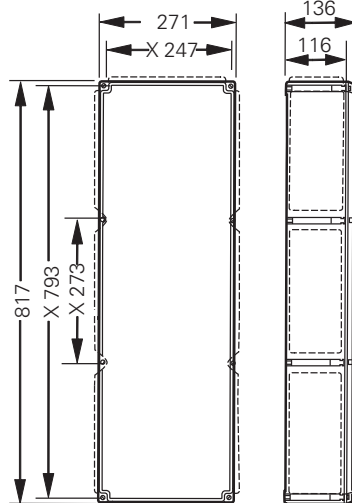
Ausführung	Leitungseinführung	Anzahl Klemmen	Bestell-Nr.
Typ 746 03 bis 188 Klemmen bestückt mit Schraubklemmen 2 x 4 mm² + PE-Schiene 4 mm²			
Ex-e	2 x Kunststoffflansch unten ohne Bohrungen	1 x Ex-e ¹⁾ 2 x 14 x PE	GHG 746 0301 R002
Typ 749 04 bis 296 Klemmen bestückt mit Schraubklemmen 2 x 2,5 mm² + PE-Schiene 4 mm²			
Ex-e	3 x Kunststoffflansch unten ohne Bohrungen	1 x Ex-e ¹⁾ 3 x 14 x PE	GHG 749 0401 R001

¹⁾ gemäß Baumusterprüfbescheinigung individuell erweiterbar
Andere Ausführungen auf Anfrage lieferbar

Maßzeichnungen



Typ 746 03



Typ 749 04

X = Befestigungsmaß