

# EX-D GEHÄUSE UND VERTEILUNGEN

**Baureihe GHG 66 aus Metall  
für Gase der Explosionsgruppe IIC**

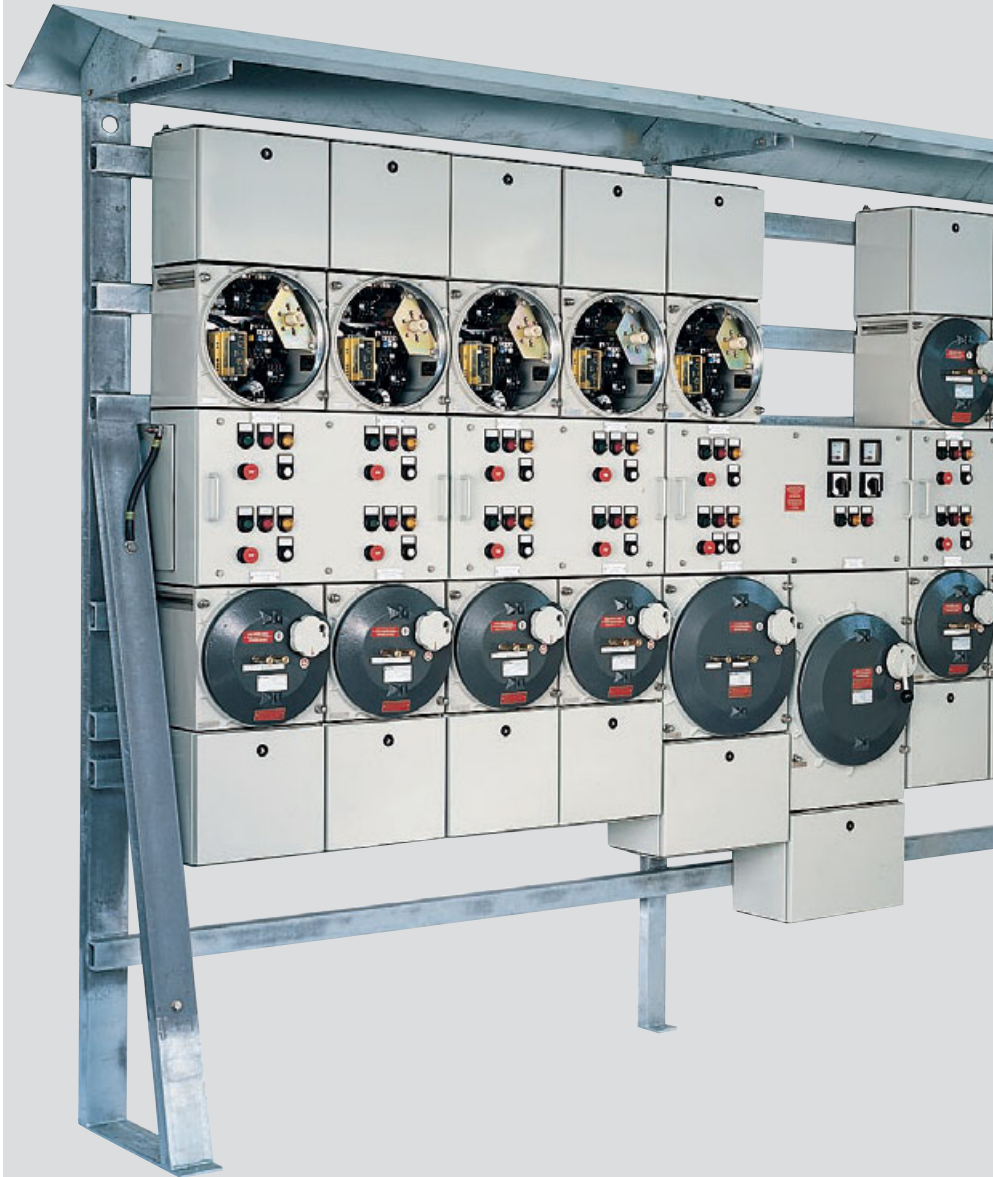
Um lichtbogenerzeugende Leistungsschalter, Sicherungen, Schütze usw. in explosionsgefährdeten Bereichen verwenden zu können, werden Ex-d Verteileranlagen benötigt.

Die Eaton's Crouse-Hinds Business bietet hierfür ein Verteilersystem, das aus druckfesten Aluminiumgehäusen und Ex-e Stahlblech-Anschlusskästen mit einer tropen- und seeklimafesten Polyesterpulverbeschichtung besteht. Sieben Gehäusegrößen können beliebig zu größeren Verteilungen kombiniert werden und ermöglichen den Einsatz von Einbauelementen bis 630 A und 690 V.

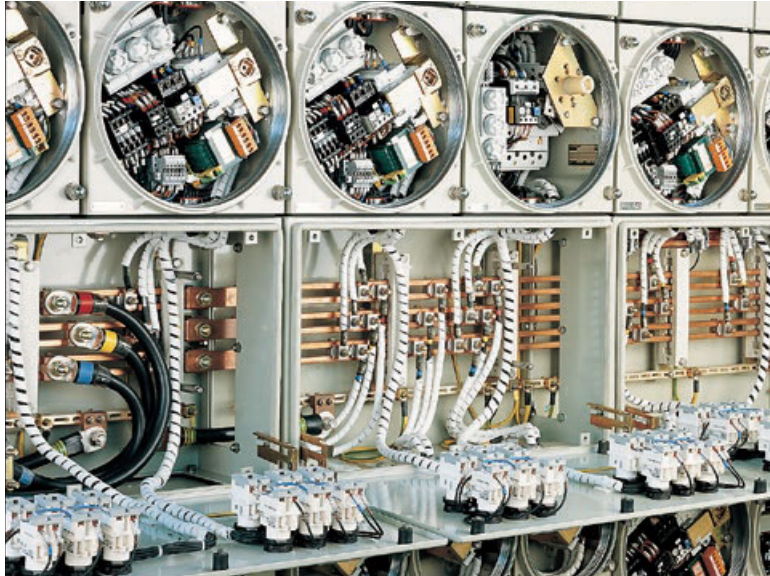
Zur Vereinfachung kommen beim Aufbau von großen Anlagen Sammelschienensysteme bis 630 A zum Einsatz.

Kundenspezifische Verteilungen werden unter Berücksichtigung des Explosionsschutzes individuell projektiert.

Explosionsschutz Signal-, Anzeige- und Steuerkomponenten werden bei Bedarf in Anschluss- und Sammelschienenkästen eingebaut. Wahlweise sind diese Kästen als separate Klemmen- und Steuerkästen lieferbar. Explosionsschutz CEAG Metallverteiler erfüllen alle Anforderungen der chemischen-, petrochemischen- und Off-Shore-Industrie. Sie erfüllen die ATEX-Richtlinie 94/9/EG.



- **Modulare Bauweise**
- **Nennstrom bis 630 A**
- **Großzügiger Anschlussraum**
- **Tropen- und seeklimafeste Pulverbeschichtungen**
- **Kabeleinführungen über abnehmbare Flanschplatten**
- **Hauptschalter von außen zu betätigen**
- **Nichtlackierte Metallteile aus korrosionsbeständigem Material**
- **Explosionsgruppe IIC**



Die modulare Bauweise ermöglicht über Anschluss- und Sammelschienenkästen der Zündschutzart „erhöhte Sicherheit“, Verteilungen kostengünstig und übersichtlich nach dem Baukastenprinzip zusammenzustellen. Die druckfesten Einzelverteilergehäuse werden über die Flanschöffnungen der Ex-e Anschlusskästen sowie den Ex-e Sammelschienenkästen zusammenmontiert. Ebenfalls besteht die Möglichkeit, bei Verwendung druckfester Kabeleinführungen komplett druckfeste Verteilungen zusammenzustellen.

Für die Eigenbestückung der druckfesten Gehäuse sind diese als Leergehäuse mit und ohne Ex-e Anschlusskästen sowie mit und ohne Hauptschalter lieferbar. Weiterhin können optional Einzeladerdurchführungen und Mehrfachleitungsdurchführungen mit Steckverbindern an den Verteilern angebracht werden. Diese Leitungen sind wahlweise auf einer Klemmenstragschiene montiert.

Alle gängigen Industrieschaltgeräte, die im Betrieb Lichtbögen oder Funken erzeugen, können in diese druckfesten Gehäuse eingebaut werden. Die Verlustleistung darf dabei nicht die im Prüf-Schein angegebenen Werte übersteigen.

Über ein Sammelschienenensystem können die verschiedenen Stromkreise schnell und wirtschaftlich angeschlossen werden.



In die Ex-e Anschluss- oder Sammelschienenkästen können bei Bedarf einzelgekapselte Steuer- und Anzeigeräte wie Drucktaster, Steuerschalter oder Ex-e Messinstrumente sowie Ex-i Digitalanzeigeeinstrumente eingebaut werden.



Auf standardisierten Wand- oder Standgerüsten können die Gehäuse zu großen Verteileranlagen zusammengebaut werden. Die Gerüste sind in einheitlichen Rastergrößen auf die Gehäuse abgestimmt und können nach Bedarf erweitert werden. Bei Installation der Verteileranlage im Freien sind Sonnen- bzw. Regenschutzdächer zu empfehlen. Kleinere Verteiler werden auf Flach- oder U-Profilschienen montiert. Alle Gerüste sind aus feuerverzinktem Stahl hergestellt.



Typ 1



Typ 2



Typ 4



Typ 5

## Technische Daten

### Ex d Leichtmetall-Gehäuse für Motorstarter

Kennzeichnung nach 94/9/EG	II 2 G Ex de ia/ib [ia/ib] IIC/IIB T6/T5/T4 Gb II 2 d Ex tb IIIC T80 °C T95 °C Db <sup>1)</sup>
EG-Baumusterprüfbescheinigung	PTB 99 ATEX 1057
IECEX-Konformitätsbescheinigung	IECEX PTB 12.0026
Kennzeichnung nach IECEx	Ex de IIC T6, T5, T4 Gb Ex de IIB T6, T5, T4 Gb
Zulässige Umgebungstemperatur	-20 °C bis +40 °C -55 °C bis +55 °C (Option)
Bemessungsspannung	690 V
Bemessungsstrom	630 A
Schutzklasse	I
Anschlussklemmen	bis 300 mm <sup>2</sup>
Schutzart nach EN 60529 <sup>1)</sup>	IP54 (IP66 auf Anfrage)
Gewicht	siehe Bestellangaben
Gehäusematerial	Aluminiumdruckgusslegierung
Gehäusefarbe	Gehäuse kieselgrau, Deckel dunkelgrau

<sup>1)</sup> Staubzulassung nur in Verbindung mit IP66

## Bestellangaben

Ausführung Motorleistung nach AC 3	Typ	Haupt- schalter	Kabel- und Leitungseinführungen	Gewicht ca.	Schutzart nach EN 60529	Bestell-Nr.
<b>Direkteinschaltung</b>						
11 kW	1	25 A	3 x M25	14,5 kg	IP54	<b>EXKO 71 5000 F 0000</b>
15 kW	2	25 A	2 x M32 / 1 x M25	24,5 kg	IP54	<b>EXKO 71 5000 H 0000</b>
22 kW	4	40 A	2 x M40 / 1 x M25	37,5 kg	IP54	<b>EXKO 71 5000 K 0000</b>
<b>Wendeschtaltung</b>						
11 kW	1	25 A	3 x M25	14,5 kg	IP54	<b>EXKO 71 5100 F 0000</b>
15 kW	2	25 A	2 x M32 / 1 x M25	24,5 kg	IP54	<b>EXKO 71 5100 H 0000</b>
22 kW	4	40 A	2 x M40 / 1 x M25	39,5 kg	IP54	<b>EXKO 71 5100 K 0000</b>
<b>Stern-Dreieck-Schtaltung</b>						
7,5 kW	2	40 A	4 x M25	25 kg	IP54	<b>EXKO 71 5200 B 0000</b>
12,5 kW	2	40 A	4 x M25	25 kg	IP54	<b>EXKO 71 5200 D 0000</b>
18,5 kW	4	40 A	3 x M32 / 1 x M25	37 kg	IP54	<b>EXKO 71 5200 F 0000</b>
30,0 kW	4	63 A	3 x M32 / 1 x M25	39 kg	IP54	<b>EXKO 71 5200 H 0000</b>
37,0 kW	5	100 A	1 x M40 / 2 x M32	64 kg	IP54	<b>EXKO 71 5200 K 0000</b>
			1 x M25			
55,0 kW	5	100 A	1 x M40 / 2 x M32	64 kg	IP54	<b>EXKO 71 5200 M 0000</b>
			1 x M25			

Die Motorstarter sind komplett für den kundenseitigen Anschluss auf Klemmen verdrahtet.

Weitere Schaltleistungen bis 630 A auf Anfrage.

Bitte die Betriebsspannung und den Bemessungsstrom des Motors bei Bestellung angeben.



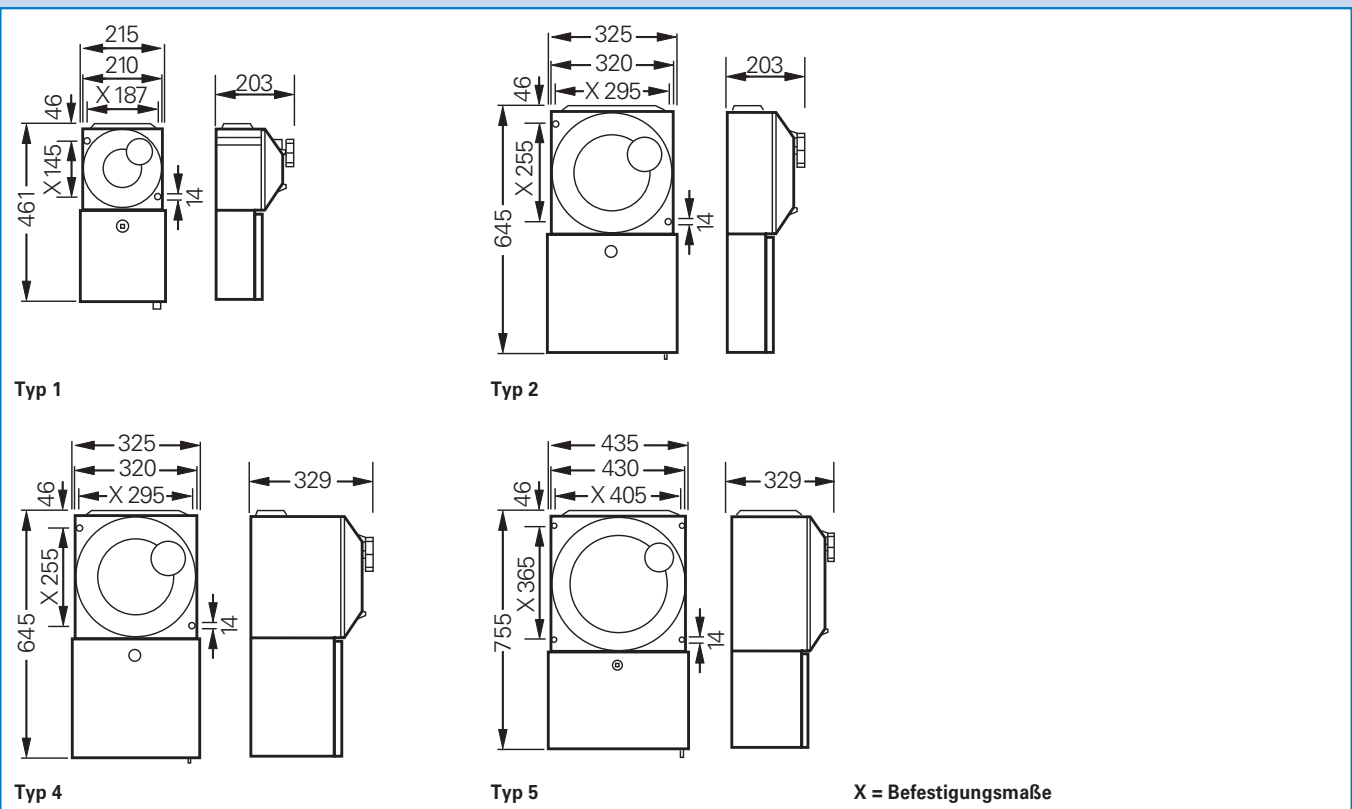
Typ 5

Typ 4

Typ 2

Typ 1

Maßzeichnungen | Schaltbild



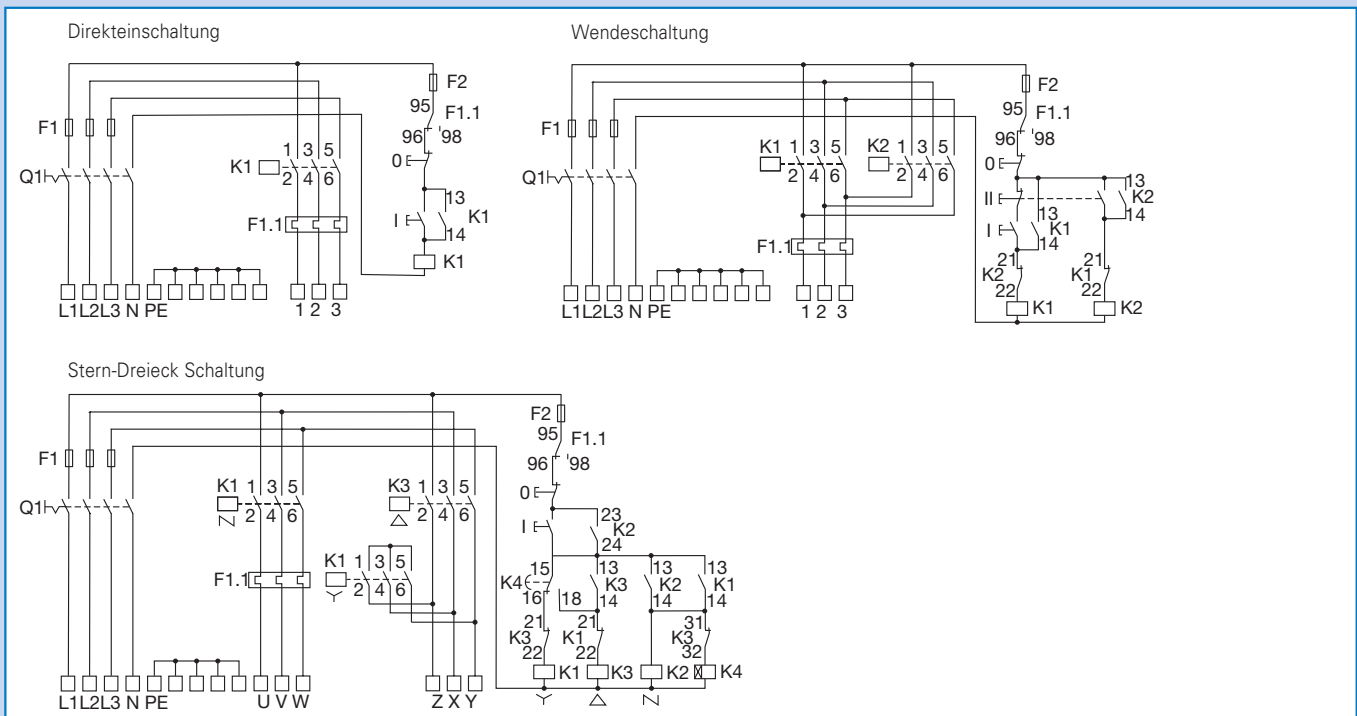
Typ 1

Typ 2

Typ 4

Typ 5

X = Befestigungsmaße



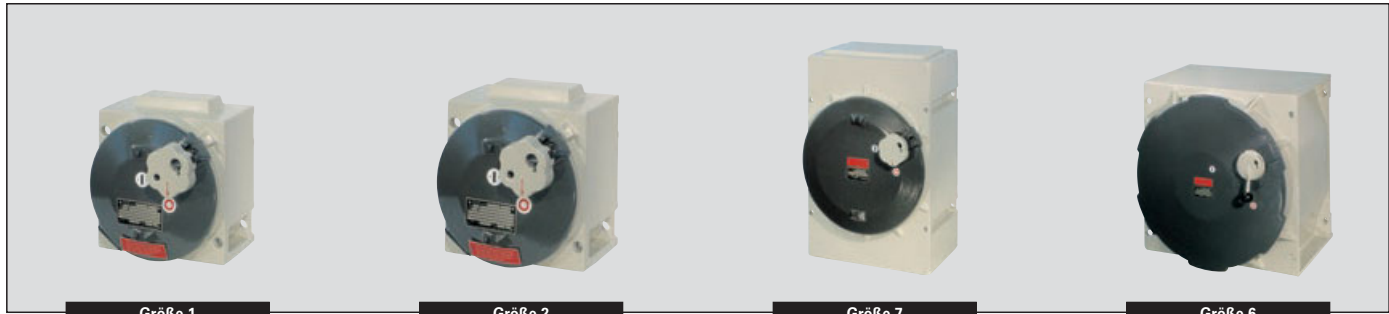
Direkteinschaltung

Wendeschaltung

Stern-Dreieck Schaltung

Maßangaben in mm

## Ex-Steuer- und Verteileranlagen



Größe 1

Größe 2

Größe 7

Größe 6

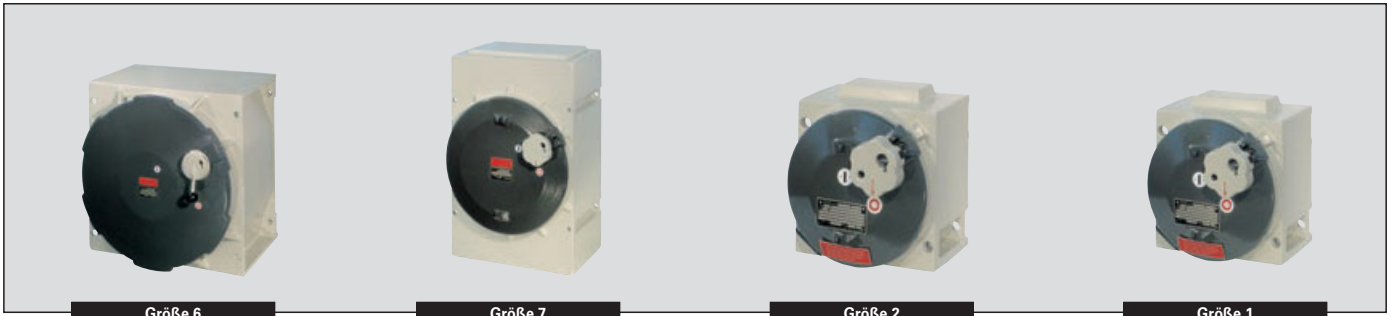
### Technische Daten

#### Ex d Leichtmetall-Leergehäuse

Kennzeichnung nach 94/9/EG	II 2 G Ex de ia/ib [ia/ib] II II 2 D Ex tD A21 IP66
EG-Baumusterprüfbescheinigung	PTB 98 ATEX 1054U
IECEX-Konformitätsbescheinigung	IECEX PTB 12.0025U
Kennzeichnung nach IECEx	Ex de IIC / IIB Gb / Ex tb IIIC Db Ex de IIB T6, T5, T4 Gb
Zulässige Umgebungstemperatur	-20 °C bis +40 °C -55 °C bis +60 °C (Option)
Bemessungsspannung	690 V
Bemessungsstrom	630 A
Anschlussklemmen	bis 300 mm <sup>2</sup>
Schutzart nach EN 60529	IP54 (IP66 auf Anfrage)
Gewicht	siehe Bestellangaben
Gehäusematerial	Aluminiumdruckgusslegierung
Gehäusefarbe	tropen- und seewasserfeste Polyester-Pulverbeschichtung in RAL 7032/7022

### Bestellangaben

Ausführung	Verlustleistung		Bemessungs-Strom	Gewicht	Bestell-Nr.
	T6	T5			
Ex d Leichtmetall Leergehäuse					
Größe 1	80 W	120 W	125 A	8 kg	auf Anfrage
Größe 2	150 W	210 W	260 A	16 kg	auf Anfrage
Größe 4	210 W	280 W	400 A	23 kg	auf Anfrage
Größe 5	300 W	420 W	400 A	40 kg	auf Anfrage
Größe 7	300 W	420 W	400 A	55 kg	auf Anfrage
Größe 6	700 W	975 W	630 A	195 kg	auf Anfrage



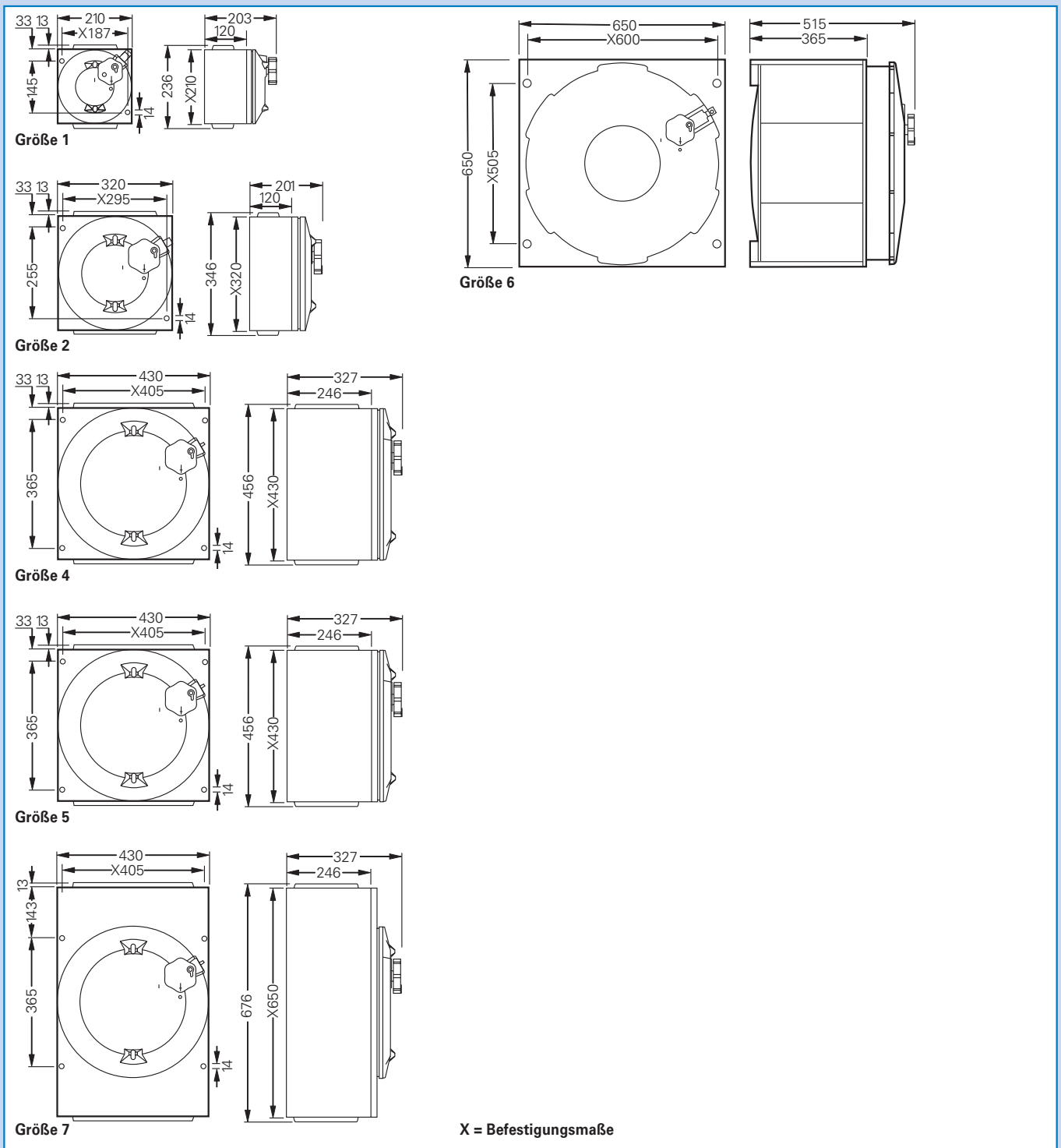
Größe 6

Größe 7

Größe 2

Größe 1

Maßzeichnungen





Anschlusskasten



Sammelschienenkasten

## Technische Daten

### Stahlblech-Anschlusskasten

Kennzeichnung nach 94/9/EG	II 2 G Ex de ia/ib [ia/ib] IIC T4 - T6 II 2 D Ex tD A21 IP66 T80 °C, T95 °C, T100 °C
EG-Baumusterprüfbescheinigung	PTB 00 ATEX 1073
Zulässige Umgebungstemperatur	-55 °C bis +55 °C
Bemessungsspannung	690 V
Bemessungsstrom	630 A
Anschlussklemmen	bis 240 mm <sup>2</sup>
Schutzart nach EN 60529	IP54 (IP65 auf Anfrage)
Gewicht	siehe Bestellangaben
Gehäusematerial	Stahlblech
Gehäusefarbe	Polyesterpulverbeschichtung in RAL 7032

### Stahlblech-Sammelschienenkasten

Kennzeichnung nach 94/9/EG	II 2 G Ex de ia/ib [ia/ib] IIC T4 - T6 II 2 D Ex tD A21 IP66 T80 °C, T95 °C, T100 °C		
EG-Baumusterprüfbescheinigung	PTB 00 ATEX 1073		
Zulässige Umgebungstemperatur	-55 °C bis +55 °C		
Bemessungsspannung	690 V		
Bemessungsstrom	250 A	400 A	630 A
Bemessungskurzschlussstrom	35 kA	53 kA	59,2 kA
Thermischer Bemessungskurzzeitstrom	9,4 kA (1s)	10,7 kA (1s)	13,2 kA (1s)
Anschlussquerschnitt	bis 240 mm <sup>2</sup>		
Schutzart nach EN 60529	IP54 (IP66 auf Anfrage)		
Gewicht	siehe Bestellangaben		
Gehäusematerial	Stahlblech		
Gehäusefarbe	Polyesterpulverbeschichtung in RAL 7032		

## Bestellangaben

Ausführung	Anzahl einbaubarer Befehlsgeber max.	Baugröße	Länge der Klemmentragschiene	Gewicht	Bestell-Nr.
Stahlblech-Anschlusskasten					
AK 1-2	4	1	1 x 190 mm	4,3 kg	auf Anfrage
AK 2-2	15	2	2 x 300 mm	7,0 kg	auf Anfrage
AK 4-1	15	4	3 x 300 mm	9,5 kg	auf Anfrage
AK 5-1	21	5	3 x 410 mm	11,5 kg	auf Anfrage
AK 6-1	52	6	3 x 630 mm	23,5 kg	auf Anfrage
Stahlblech-Sammelschienenkasten					
SSK 1	20	1	1 x 295 mm	11,0 kg	auf Anfrage
SSK 2	28	2	2 x 405 mm	15,0 kg	auf Anfrage
SSK 3	52	3	2 x 625 mm	23,0 kg	auf Anfrage
SSK 4	72	4	2 x 845 mm	31,0 kg	auf Anfrage



Sammelschienenkasten



Anschlusskasten

Maßzeichnungen

	Stahlblech-Anschlusskasten	Stahlblech-Sammelschienenkasten
Größe 1		
Größe 2		
Größe 3		
Größe 4		
Größe 5		
Größe 6		