

Ex-e-Leergehäuse Kunststoff



Größe 1



Größe 2



Größe 3



Größe 4

Technische Daten

Leergehäuse Kunststoff

Kennzeichnung nach 94/9/EG	⊕ II 2 G Ex e IIC Gb Ex de IIC T6, T5, T4 / ⊕ II 2 D Ex tb IIIC Db Ex tD A21 IP66 T80 °C, T95 °C ¹⁾
EG-Baumusterprüfbescheinigung	PTB 99 ATEX 3118U
IECEX Konformitätsbescheinigung	IECEX-PTB11.0030U
Kennzeichnung nach IECEX	Ex e IIC Gb Ex tb IIIC Db
Betriebstemperaturbereich	-20 °C bis +95 °C -55 °C bis +95 °C
Umgebungstemperaturbereich ¹⁾	-20 °C bis +40 °C -55 °C bis +55 °C (Option)
Bemessungsspannung	690 V
Bemessungsstrom	180 A
Schutzklasse	I
Anschlussquerschnitt	bis 240 mm ²
Leitungseinführungen	gemäß Kundenspezifikation
Schutzart nach EN 60529	IP66
Gewicht	siehe Bestellangaben
Gehäusematerial	glasfaserverstärkter Polyester
Gehäusefarbe	schwarz

¹⁾ Es sind die Grenzen des Betriebstemperaturbereichs und die max. zulässige Erwärmung der Komponenten zu berücksichtigen. Siehe auch Seite 2.6.19.

Bestellangaben Leergehäuse Kunststoff

Ausführung	Einbau-Breite	Gewicht ca.	Bestell-Nr. / Bestell-Code ¹⁾
Größe 1: 1 Einbaufeld 106 mm			
Deckel geschlossen	106 mm	1,5 kg	GHG 600 0101 R0001
Deckelausschnitt mit kleiner Bedienklappe für GHG 61	106 mm	1,9 kg	GEH 001 01 61 ¹⁾
Deckelausschnitt mit kleiner Bedienklappe für GHG 62	106 mm	1,9 kg	GEH 001 01 62 ¹⁾
Größe 2: 1 Einbaufeld 213 mm			
Deckel geschlossen	213 mm	2,5 kg	GHG 600 0201 R0001
Deckelausschnitt mit 1 Bedienklappe für GHG 61	213 mm	3,2 kg	GEH 002 01 61 ¹⁾
Deckelausschnitt mit 1 Bedienklappe für GHG 62	213 mm	3,2 kg	GEH 002 01 62 ¹⁾
Deckel erhöht für Einbau von Hauptstromschalter = 80 A		3,3 kg	GHG 600 0301 R0001
Größe 3: 2 Einbaufelder 213 mm			
Deckel geschlossen	2 x 213 mm	4,5 kg	GHG 600 0401 R0001
Deckelausschnitt mit 1 Bedienklappe für GHG 61	2 x 213 mm	5,2 kg	GEH 003 01 61 ¹⁾
Deckelausschnitt mit 1 Bedienklappe für GHG 62	2 x 213 mm	5,2 kg	GEH 003 01 62 ¹⁾
Deckelausschnitt mit 2 Bedienklappen für GHG 61	2 x 213 mm	5,9 kg	GEH 003 02 61 ¹⁾
Deckelausschnitt mit 2 Bedienklappen für GHG 62	2 x 213 mm	5,9 kg	GEH 003 02 62 ¹⁾
Deckel mit 1 Bedienklappe und Hauptstromschalter ≤ 40 A	1 x 213 mm	6,2 kg	GEH 003 03 ¹⁾
Deckel erhöht für Einbau von Hauptstromschalter ≥ 80 A bis 180 A		5,5 kg	GHG 600 0501 R0001
Größe 4: 3 Einbaufelder 213 mm			
Deckel geschlossen	3 x 213 mm	5,5 kg	GHG 600 0601 R0001
Deckelausschnitt mit 1 Bedienklappe für GHG 61	3 x 213 mm	6,2 kg	GEH 004 01 61 ¹⁾
Deckelausschnitt mit 1 Bedienklappe für GHG 62	3 x 213 mm	6,2 kg	GEH 004 01 62 ¹⁾
Deckelausschnitt mit 2 Bedienklappen für GHG 61	3 x 213 mm	6,9 kg	GEH 004 02 61 ¹⁾
Deckelausschnitt mit 2 Bedienklappen für GHG 62	3 x 213 mm	6,9 kg	GEH 004 02 62 ¹⁾
Deckelausschnitt mit 3 Bedienklappen für GHG 61	3 x 213 mm	7,6 kg	GEH 004 03 61 ¹⁾
Deckelausschnitt mit 3 Bedienklappen für GHG 62	3 x 213 mm	7,6 kg	GEH 004 03 62 ¹⁾
Deckel mit 2 Bedienklappen für Hauptstromschalter ≤ 40 A	1 x 213 mm	8,1 kg	GEH 004 04 ¹⁾

¹⁾ GEH ist ein Bestellcode



Größe 4

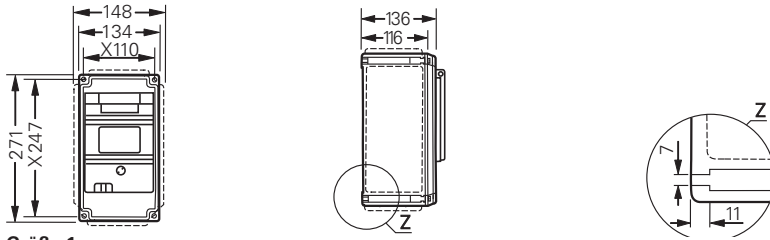
Größe 3

Größe 2

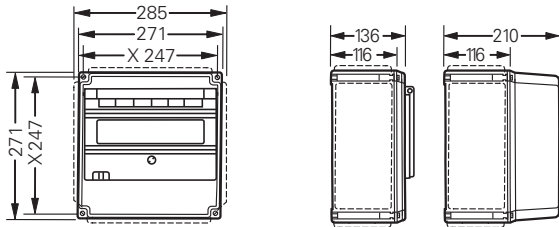
Größe 1

Maßzeichnungen

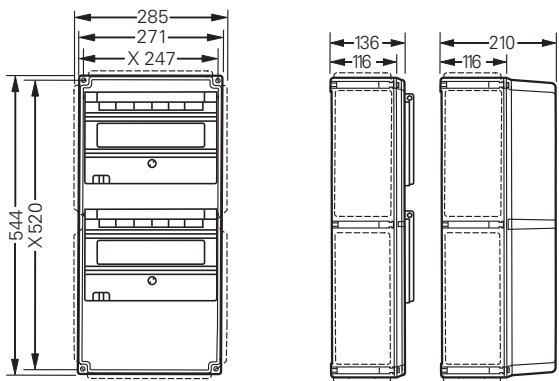
6



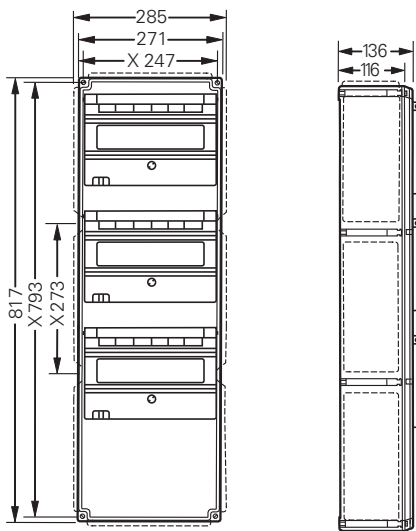
Größe 1



Größe 2



Größe 3



Größe 4

X = Befestigungsmaße

Maßangaben in mm

Ex-e-Leergehäuse Edelstahl



Technische Daten

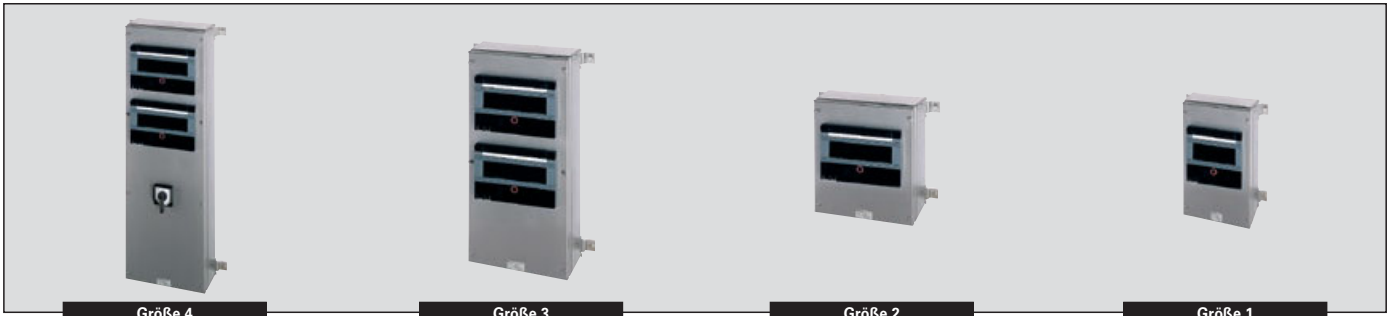
Leergehäuse Edelstahl

Kennzeichnung nach 94/9/EG	⊕ II 2 G Ex e IIC Gb Ex de IIC T6, T5, T4 / ⊕ II 2 D Ex tb IIIC Db Ex tD A21 IP66 T80 °C, T95 °C ¹⁾
EG-Baumusterprüfbescheinigung	PTB 99 ATEX 3118U
IECEX Konformitätsbescheinigung	IECEX-PTB11.0030U
Kennzeichnung nach IECEX	Ex e IIC Gb Ex tb IIIC Db
Betriebstemperaturbereich	-20 °C bis +95 °C -55 °C bis +95 °C ¹⁾
Umgebungstemperaturbereich	-20 °C bis +40 °C -55 °C bis +55 °C (Option)
Bemessungsspannung	440 V
Bemessungsstrom	180 A
Schutzklasse	I
Anschlussquerschnitt	bis 240 mm ²
Leitungseinführungen	gemäß Kundenspezifikation
Schutzart nach EN 60529	IP66
Gehäusematerial	Edelstahl AISI 316 L
Gehäusefarbe	elektropoliert

¹⁾ Abhängig von den Einbauelementen

Bestellangaben Leergehäuse Edelstahl

Ausführung	Einbau-Breite	Gewicht ca.	Bestell-Code
Größe 1: 1 Einbaufeld 106 mm			
Deckel geschlossen	106 mm	3,5 kg	GEH 100 00
Deckelausschnitt mit kleiner Bedienklappe für GHG 61	106 mm	3,8 kg	GEH 100 01 61
Deckelausschnitt mit kleiner Bedienklappe für GHG 62	106 mm	3,8 kg	GEH 100 01 62
Größe 2: 1 Einbaufeld 213 mm			
Deckel geschlossen	213 mm	7,5 kg	GEH 200 00
Deckelausschnitt mit 1 Bedienklappe für GHG 61	213 mm	8,1 kg	GEH 200 01 61
Deckelausschnitt mit 1 Bedienklappe für GHG 62	213 mm	8,1 kg	GEH 200 01 62
Größe 3: 2 Einbaufelder 213 mm			
Deckel geschlossen	2 x 213 mm	11,5 kg	GEH 300 00
Deckelausschnitt mit 1 Bedienklappe für GHG 61	2 x 213 mm	12,1 kg	GEH 300 01 61
Deckelausschnitt mit 1 Bedienklappe für GHG 62	2 x 213 mm	12,1 kg	GEH 300 01 62
Deckelausschnitt mit 2 Bedienklappen für GHG 61	2 x 213 mm	12,7 kg	GEH 300 02 61
Deckelausschnitt mit 2 Bedienklappen für GHG 62	2 x 213 mm	12,7 kg	GEH 300 02 62
Deckel mit 1 Bedienklappe und Hauptschalter ≤ 40 A	1 x 213 mm	12,9 kg	GEH 300 03
Größe 4: 3 Einbaufelder 213 mm			
Deckel geschlossen	3 x 213 mm	16,5 kg	GEH 400 00
Deckelausschnitt mit 1 Bedienklappe für GHG 61	3 x 213 mm	17,1 kg	GEH 400 01 61
Deckelausschnitt mit 1 Bedienklappe für GHG 62	3 x 213 mm	17,1 kg	GEH 400 01 62
Deckelausschnitt mit 2 Bedienklappen für GHG 61	3 x 213 mm	17,7 kg	GEH 400 02 61
Deckelausschnitt mit 2 Bedienklappen für GHG 62	3 x 213 mm	17,7 kg	GEH 400 02 62
Deckelausschnitt mit 3 Bedienklappen für GHG 61	3 x 213 mm	18,4 kg	GEH 400 03 61
Deckelausschnitt mit 3 Bedienklappen für GHG 62	3 x 213 mm	18,4 kg	GEH 400 03 62
Deckel mit 2 Bedienklappen und Hauptschalter ≤ 40 A	2 x 213 mm	18,6 kg	GEH 400 04



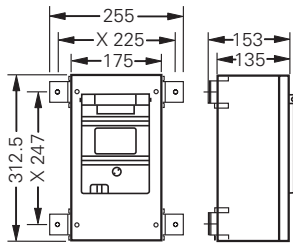
Größe 4

Größe 3

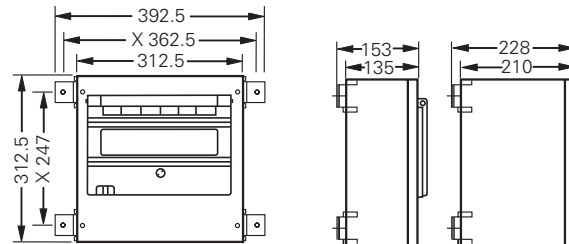
Größe 2

Größe 1

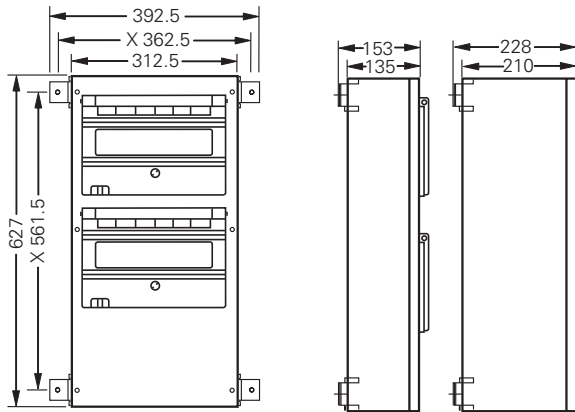
Maßzeichnungen



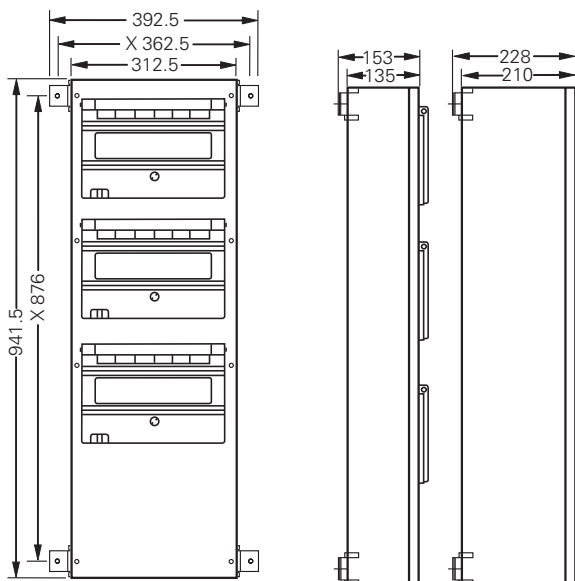
Größe 1



Größe 2



Größe 3



Größe 4

X = Befestigungsmaße

Ex-e-Bedienklappe



Größe 1



Größe 2

Technische Daten

Bedienklappe

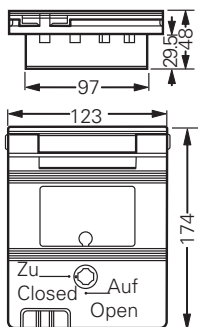
Kennzeichnung nach 94/9/EG	⊕ II 2 G Ex e IIC Gb / ⊕ Ex tb IIIC Db IP65
EG-Baumusterprüfbescheinigung	PTB 99 ATEX 3107U
Betriebstemperaturbereich	-55 °C bis +60 °C
Umgebungstemperaturbereich	-55 °C bis +60 °C
IECEX Konformitätsbescheinigung	IECEX-PTB11.0020U
Kennzeichnung nach IECEX	Ex e IIC Gb Ex tb IIIC Db IP65
Schutzart nach EN 60529	IP65 (im eingebauten Zustand)
Gewicht	Klappe Größe 1 0,48 kg Klappe Größe 2 0,78 kg

Bestellangaben Bedienklappe

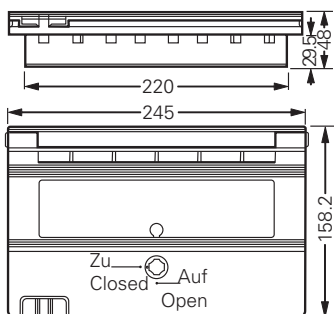
Ausführung	Einbau-Breite	Gewicht ca.	Bestell-Nr.
Größe 1: 1 Einbaufeld 106 mm für GHG 61 Abschließbar	123 mm	0,48 kg	GHG 610 1954 R0003
Größe 1: 1 Einbaufeld 106 mm für GHG 62 Abschließbar	123 mm	0,48 kg	GHG 610 1954 R0013
Größe 2: 1 Einbaufeld 213 mm für GHG 61 Abschließbar	245 mm	0,78 kg	GHG 610 1954 R0001
Größe 2: 1 Einbaufeld 213 mm für GHG 62 Abschließbar	245 mm	0,78 kg	GHG 610 1954 R0011

Maßzeichnungen

für GHG 61

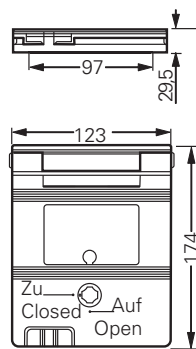


Größe 1

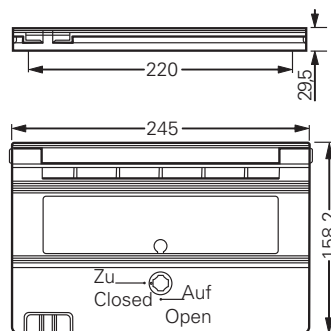


Größe 2

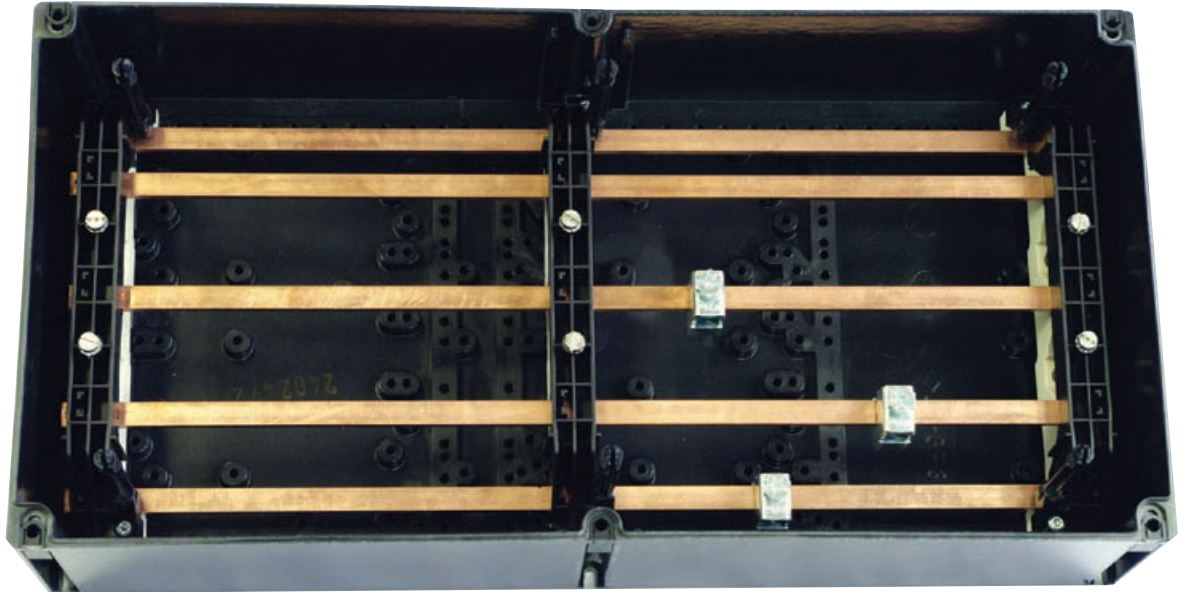
für GHG 62



Größe 1



Größe 2



Sammelschienensystem GHG 758:

Das Sammelschienensystem GHG 758 in Ex-e Technik für 250 A und 315 A ist ein schnelles und kostengünstiges Montagesystem zur effizienten Verteilung elektrischer Energie im Ex-Bereich der Zone 1.

Robuste Bauweise

Dank des hohen Umgebungstemperatur-bereichs von -55 bis +55 °C, ist dieses Montagesystem ideal für Anwen-

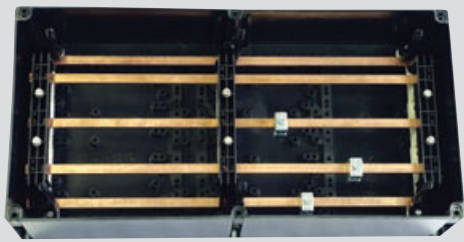
dungen unter extremen Bedingungen. Durch den Einsatz hochwertiger Materialien hat dieses Gerät eine hohe Kurzschlussfestigkeit sowie lange Standzeiten.

Einfache und kostengünstige Installation

Die bohrungslose Klemmtechnik der Anschlussleiter ermöglicht eine schnelle und kostengünstige Montage des Systems.

- **Einsetzbar in Bereichen mit extremen Umgebungsbedingungen**
- **Hohe Kurzschlussfestigkeit und lange Standzeiten**
- **Große Länge der verwendbaren Schienen (6300 mm)**
- **Optional mit abnehmbarer Kunststoffabdeckung lieferbar**
- **Schnelle und kostengünstige Montage**

| Sammelschienensystem GHG 758 für Zone 1 |



Sammelschienensystem im Kunststoffgehäuse

Technische Daten

Sammelschienensystem

Kennzeichnung nach 94/9/EG	II 2 G Ex e IIC Gb
	II 2 G Ex eb IIC
EG-Baumusterprüfbescheinigung	BVS 11 ATEX E 068 U
IECEX Konformitätsbescheinigung	IECEX BVS11.0048U
Kennzeichnung nach IECEx	Ex e IIC Gb
Umgebungstemperaturbereich	-55 °C bis +55 °C
Bemessungsspannung	690 V
Anschlussquerschnitt	1,5 mm ² bis 185 mm ²
Maximale Länge	6300 mm

250 A für Kunststoffgehäuse

Bemessungsstrom	250 A
Bemessungskurzzeitstrom	4 kA
Bemessungskurzschlussstrom	35 kA

315 A für Metallgehäuse

Bemessungsstrom	315 A
Bemessungskurzzeitstrom	9 kA
Bemessungskurzschlussstrom	47 kA

Zeichnungen

