

Green Motion Building Kullanım Kılavuzu



EATON

Powering Business Worldwide

GARANTİ KOŞULLARI VE SORUMLULUĞUN SINIRLANDIRILMASI

Bu belgedeki bilgiler, öneriler, açıklamalar ve güvenlik notları Eaton'ın deneyimine ve yargısına dayanmaktadır ve tüm olasılıkları kapsamayabilir. Herhangi bir konuda, daha fazla bilgiye ihtiyacınız varsa, Eaton satış temsilcilerine danışmalısınız. Bu kaynakta gösterilen ürünün satışı, uygun Eaton satış politikaları veya Eaton ve müşteri arasındaki diğer sözleşmedeki hüküm ve koşullara tabidir.

TARAFLAR ARASINDA, MEVCUT HERHANGİ BİR SÖZLEŞMEDE ÖZELLİKLE BELİRTİLENLERİN DIŞINDA, BELLİ BİR AMAÇ VEYA PAZARLANABİLİRLİK İÇİN UYGUNLUK GARANTİLERİ DE DÂHİL, AÇIK VEYA ZİMNİ HERHANGİ BİR MUTABAKAT, ANLAŞMA VEYA GARANTİ YOKTUR. BU TÜR BİR SÖZLEŞME EATON'UN TÜM YÜKÜMLÜLÜKLERİNİ İFADE EDER. BU BELGENİN İÇERİĞİ, TARAFLAR ARASINDAKİ HERHANGİ BİR SÖZLEŞMENİN BİR BÖLÜMÜ OLMAMALIDIR VEYA SÖZLEŞMEYİ DEĞİŞTİRMEZ.

Eaton, donanım, tesis veya güç sistemi hasarı veya kullanım kaybı, sermaye kaybı, güç kaybı, mevcut güç tesislerinin kullanımındaki ilave harcamalar veya müşteri veya kullanıcıya karşı kendi müşterileri tarafından yapılan ve burada bulunan bilgi, öneri ve açıklamaların kullanımından doğan talepler de dâhil olmak üzere, ancak bunlarla sınırlı olmaksızın (ihmal de dâhil); herhangi bir haksız fiil, kesin sorumluluk veya diğer herhangi bir şekilde her türlü özel, dolaylı, arızı veya dolaylı hasar veya kayıp durumunda, sözleşmedeki müşteriye veya kullanıcıya karşı hiçbir şekilde sorumlu tutulamaz. Bu kılavuzda bulunan bilgileri, bildirimde bulunmaksızın, değiştirebiliriz.

İçeriğe Genel Bakış

1	GİRİŞ	4
	1.1 Belgenin kapsamı	5
	1.2 Bu el kitabında kullanılan semboller	5
2	DİKKAT EDİLECEK HUSUSLAR	6
3	ÇALIŞMA ORTAMI VE KISITLAMALAR	6
4	GREEN MOTION BUILDING ELEKTRİKLİ ARAÇ ŞARJ İSTASYONUNU KEŞFEDİN	7
	4.1 Kutunun içeriği	7
	4.2 Genel Bakış	7
	4.3 Kablo tipleri	12
5	KULLANICI ARAYÜZLERİ	13
	5.1 LED gösterge	13
	5.2 Enerji ölçer	14
6	RFID KARTI KİMLİK DOĞRULAMA	15
7	ŞARJ İŞLEMİNİN BAŞLATILMASI VE DURDURULMASI	15
8	ÜNİTENİN BAKIMI	17
	8.1 Yazılım güncellemeleri	17
	8.2 Ünitenin elden çıkarılması	17
9	SORUN GİDERME	18
10	TEKNİK VERİLER	19
	10.1 Değer etiketi	19
	10.2 Teknik doküman	20
11	ÜRÜN GARANTİSİ VE TEKNİK DESTEK	20

1. Giriş

Eaton Green Motion Building elektrikli araç şarj istasyonunu seçtiğiniz için teşekkür ederiz.

Eaton Green Motion Building, apartmanların yanı sıra, hafif ticari ve endüstriyel uygulamalar için özel ve halka açık otoparklarda iç ve dış mekanlarda kullanım için özel olarak tasarlanmış bir elektrikli araç AC şarj istasyonudur. Bu şarj istasyonu, iç veya dış mekanlarda duvara veya zemine monte edilen bir kolona sabitlenebilir.

Başlamadan önce

Bu el kitabı, Eaton Green Motion Building elektrikli araç şarj istasyonunun kurulumu, çalıştırılması ve bakımı sırasında uyulması gereken önemli talimatları içerir. Ekipmanı kurmadan ve çalıştırmadan önce, tüm talimatları okumalısınız. Bu kurulum kılavuzunu saklayabilir ve kitabın ilgili bölümlerine ilerleyen zamanlarda başvurabilirsiniz.

Green Motion Building elektrikli araç şarj istasyonunun, yalnızca Eaton teknik destek temsilcisi veya profesyonel montaj görevlisi gibi kalifiye personel tarafından monte edilmesi gerektiğini lütfen unutmayın. Sistemin, üreticinin talimatlarına ve yerel mevzuata uygun olarak devreye alınmasının sorumluluğu saha tecrübesine sahip kalifiye personele aittir. İlgili personel kurulum, çalıştırma ve bakım işlemlerinin bu yerel mevzuatlar uyarınca gerçekleştirildiğinden emin olmalıdır.

Ekipmanın içinde kullanıcı tarafından bakımı yapılabilecek hiçbir parça yoktur. Yukarıdaki hususlara riayet edilmemesi, sağlanan garantiyi geçersiz kılar ve Eaton bu durumdan yasal olarak sorumlu tutulamaz.

Bu el kitabının içeriğinin telif hakkı Eaton'a aittir ve Eaton'ın önceden yazılı izni olmaksızın, tamamen veya kısmen kopyalanamaz, çoğaltılamaz veya yeniden dağıtılamaz. Bu el kitabında yer alan bilgilerin doğruluğunu sağlamak için her türlü özen gösterilmiş olsa da, Eaton herhangi bir hata veya eksiklikten sorumlu değildir. Eaton, ürünlerinin tasarımlarını değiştirme hakkını saklı tutar. Bu kılavuzun izinsiz olarak kopyalanması ve ödünç verilmesi yasaktır.

Feragatname

Bu belgede yer alan tüm çizimler, açıklamalar veya resimler; mevcut ürün ve ürünün çeşitli bileşenleri ve aksesuarları hakkında net bir genel bakış ve/veya teknik açıklama sağlamak amacıyla hazırlanmıştır. Sunduğumuz ürünleri ve müşteri hizmetlerini sürekli iyileştirme hedefimiz doğrultusunda, bu dokümanda yer alan bazı teknik özellikleri, önceden haber vermeksizin, değiştirebiliriz.

Tüzel kişilik

Eaton Industries Manufacturing GmbH

Adres: Place de la Gare 2
1345 Le Lieu
İSVİÇRE

Web: www.eaton.com

1.1 Belgenin kapsamı

Bu el kitabı, Eaton Green Motion Building elektrikli araç şarj istasyonu kullanıcıları için hazırlanmıştır. Bu kılavuz, çalışma ortamını, elektrikli araç şarj istasyonunu ve bu şarj istasyonunun özelliklerini açıklar; ünitenin montajı, sökülmesi ve devreye alınmasına dair bilgileri kapsamaz. Ünitenin kurulumuna dair talimatlar için www.eaton.com/greenmotionbuilding adresini inceleyebilirsiniz. Green Motion Building elektrikli araç şarj istasyonunun, yalnızca Eaton teknik destek temsilcisi veya profesyonel montaj görevlisi gibi kalifiye personel tarafından kurulması gerektiğini lütfen unutmayın.

1.2 Bu kurulum kılavuzunda kullanılan semboller



Ciddi yaralanmalara veya ölüme neden olma tehlikesi.



Ciddi yaralanmalara neden olabilecek tehlikeli davranışlar.
Ölüme neden olabilecek tehlikeli davranışlar.



İnsanlarda küçük yaralanmalara veya küçük maddi zararlara neden olabilecek davranışlar.



Ölümcül olabilecek elektrik çarpması riski.
Sistem açıkken, normalde gerilim altındaki dâhili veya harici parçalara dokunmaktan kaçınınız.



Bu sembolden önce gelen notlar teknik sorunlar ve kullanım kolaylığıyla ilgilidir.



AB Atık Elektrikli ve Elektronik Eşyaların (AEEE) Kontrolü Yönetmeliği.

2. Dikkat Edilecek Hususlar



Herhangi bir işlem yapmadan önce, bu kurulum kılavuzunu okuyup anladığınızdan emin olun. Lütfen, kurulum kılavuzunun içeriğinde bir değişiklik yapmayın ve bakım işlemlerini bu kılavuzda açıklandığı gibi gerçekleştirin. Üretici, bu el kitabındaki bilgiler okunmadığı ve uygulanmadığından dolayı meydana gelen yaralanmalar ve maddi hasarların sorumluluğunu kabul etmez.



Montaj, devreye alma, bakım ve yenileme işlemleri yalnızca profesyonel ve kalifiye personel tarafından gerçekleştirilmelidir.



Elektrikli araç şarj istasyonunun açılması, kesinlikle yasaktır.

3. Çalışma ortamı ve kısıtlamalar

Her bir sistem, ulusal ve uluslararası güvenlik standartlarına uygun olarak, özellikle tasarlandığı işlemler için ve anma değeri plakasında ve/veya ilgili teknik veri sayfasında belirtilen çalışma aralıkları dahilinde kullanılmalıdır.

Üretici tarafından belirtilen kullanım amacından farklı herhangi bir kullanım tamamen uygunsuz ve tehlikeli kabul edilir ve bu durumda üretici tüm sorumluluğu reddeder.



Elektrik dağıtım şirketi tarafından uygulanan yönetmelikleri kontrol edin.

Ünite, yerel kurallara uygun olarak dağıtım şebekesine bağlanabilir.

Ünite, yalnızca teknik özelliklere uygun olarak kullanılmalıdır.



Uygunsuz veya yetkisiz kullanım:

Dikkatli şekilde üretilmiş olmasına rağmen, tüm elektrikli aletler gibi, bu ünite de alev alabilir.

Ünite, hem iç mekan hem de dış mekan montajı için uygundur.

Ünite, -25°C ila +45°C sıcaklık aralığında optimum şekilde çalışır.

Ünite, -25°C ila +45°C sıcaklık aralığında taşınmalı ve bu sıcaklık aralığındaki iç mekanlarda saklanmalıdır.

Asit, gaz veya diğer aşındırıcı maddelerin olmadığı yerlerde kullanılmalıdır.

Ünite, bağıl nemin %95'in altında olduğu yerlerde kullanılmalı ve saklanmalıdır.

Ünite, bağıl nemin %95'in altında olduğu koşullarda taşınmalıdır.

Ünite, deniz seviyesinden maksimum 2000 m yükseklikte kullanılmalıdır.

4. Green motion building elektrikli araç şarj istasyonunu keşfedin

4.1 Kutunun içeriği

Green Motion Building elektrikli araç şarj istasyonu kutusu aşağıdaki parçaları içermelidir:

- Green Motion Building elektrikli araç şarj istasyonu
- Hızlı başlangıç kılavuzu
- Ürün güvenlik kılavuzları
- Delme şablonu
- Yapışkan, dört adet conta
- Zemine monte kolon (isteğe bağlı)
- Kablo tutucu (isteğe bağlı).
- T bağlayıcı
- Ara parçalar (panjur modeliyle T2),
- Ethernet bağlantı kiti

4.2 Genel Bakış

Green Motion Building elektrikli araç şarj istasyonuna dair genel bir bakış sunulmuştur.

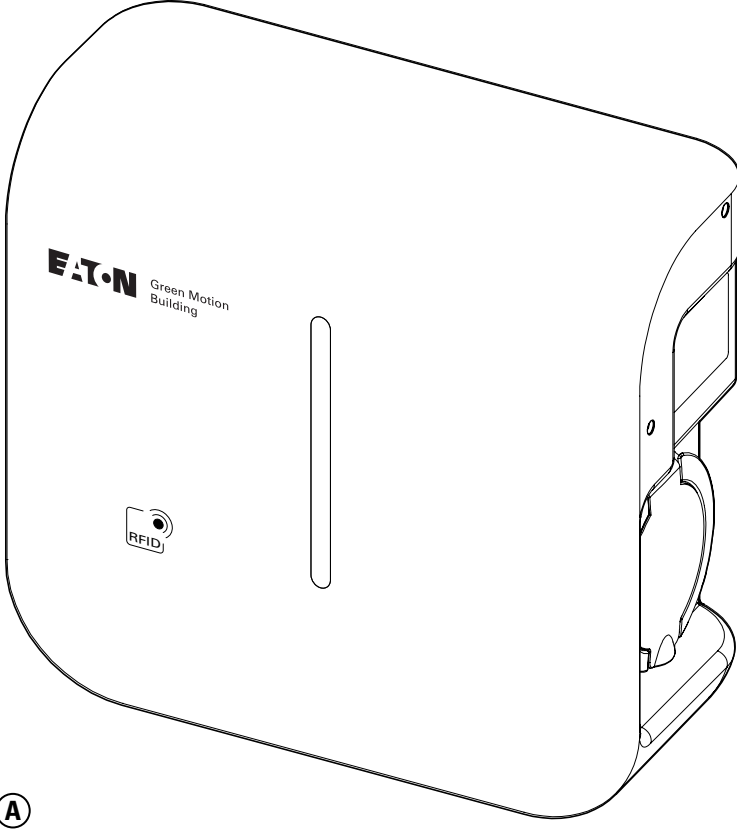
a. Ürün referansları

Referans	Açıklama
GMB2202BCAA00A00	GMB 3.7-22kW T2S MID 4GS
GMB2201BBAA00A00	GMB 3.7-22kW T2 Soket MID 4G
GMB2203BAAA00A00	GMB 3.7-22kW 5m T2C MID
GMB2203BBAA00A00	GMB 3.7-22kW 5m T2C MID 4G
GMB2201BAAA00A00	GMB 3.7-22kW T2 Soket MID
GMB2202BAAA00A00	GMB 3.7-22kW T2S MID
GMB2202BBAA00A00	GMB 3.7-22kW T2S MID 4G

b. Aksesuar referansları

Referans	Açıklama
XCI3025221	Kablo tutucu
XCI3025021	Tek bir şarj istasyonu için ayaklı kolon
XCI3025121	İki adet şarj istasyonu için ayaklı kolon
XCI000411	5 adet RFID kart
GMA02AI000000A00	1 adet Ethernet sinyal güçlendirici kit
GMA02AL000000A00	2 adet Ethernet sinyal güçlendirici kit

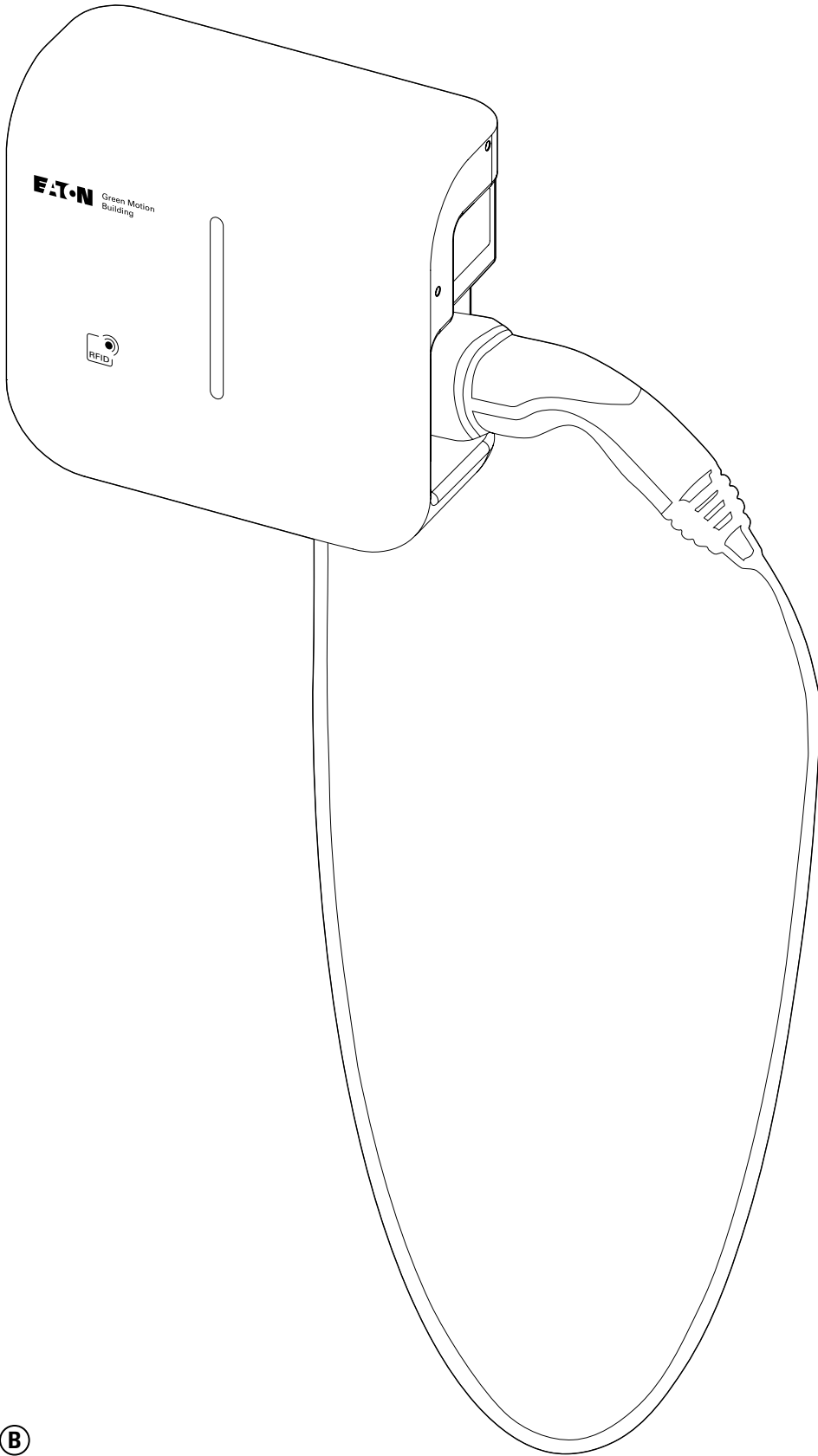
Figure 1. Green Motion Building elektrikli řarj istasyonuna genel bakıř



A

Etiket	Açıklama
--------	----------

A	Tip 2 diři soketli Green Motion Building elektrikli araç řarj istasyonu
---	---

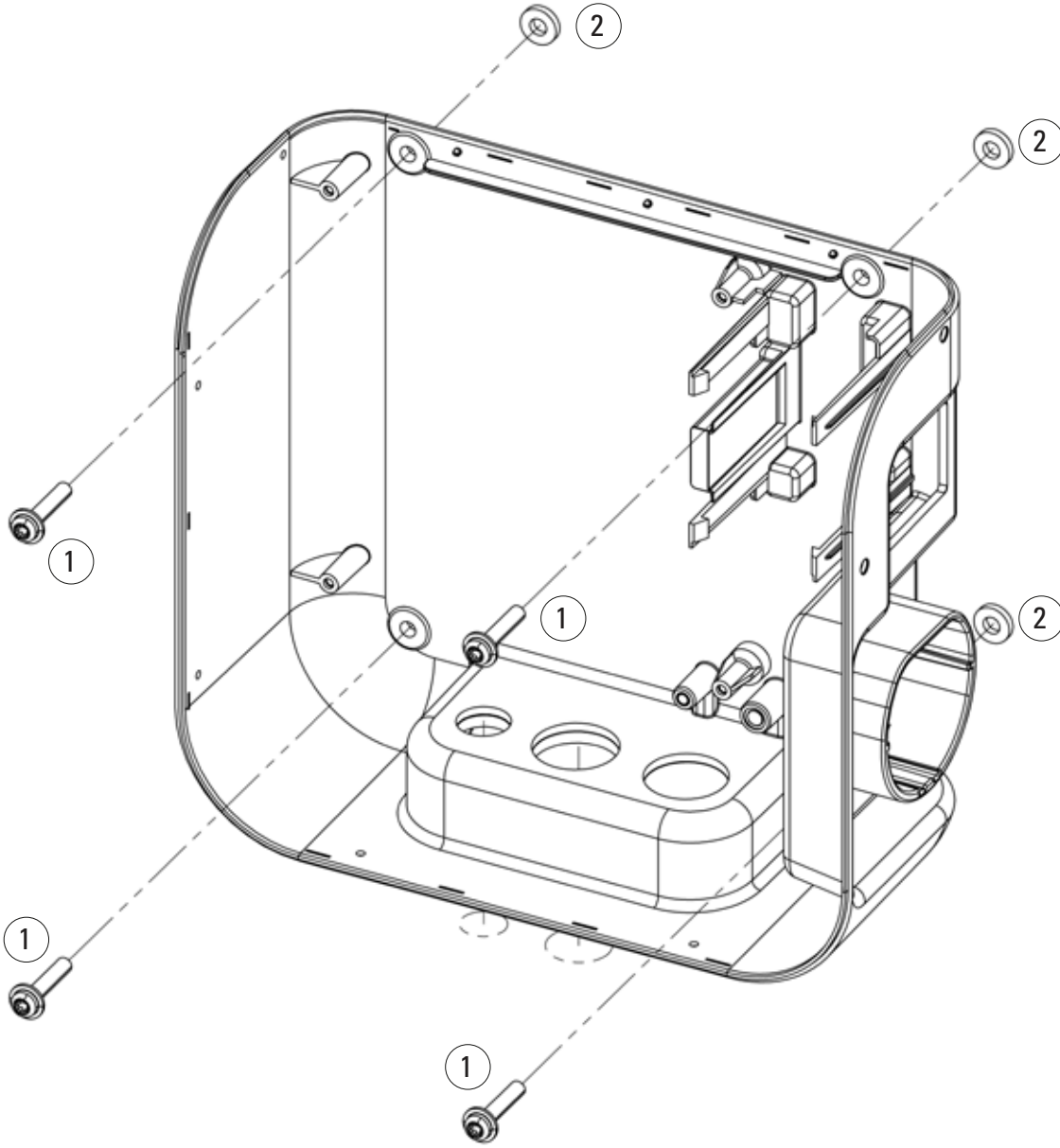


Ⓑ

Etiket **Açıklama**

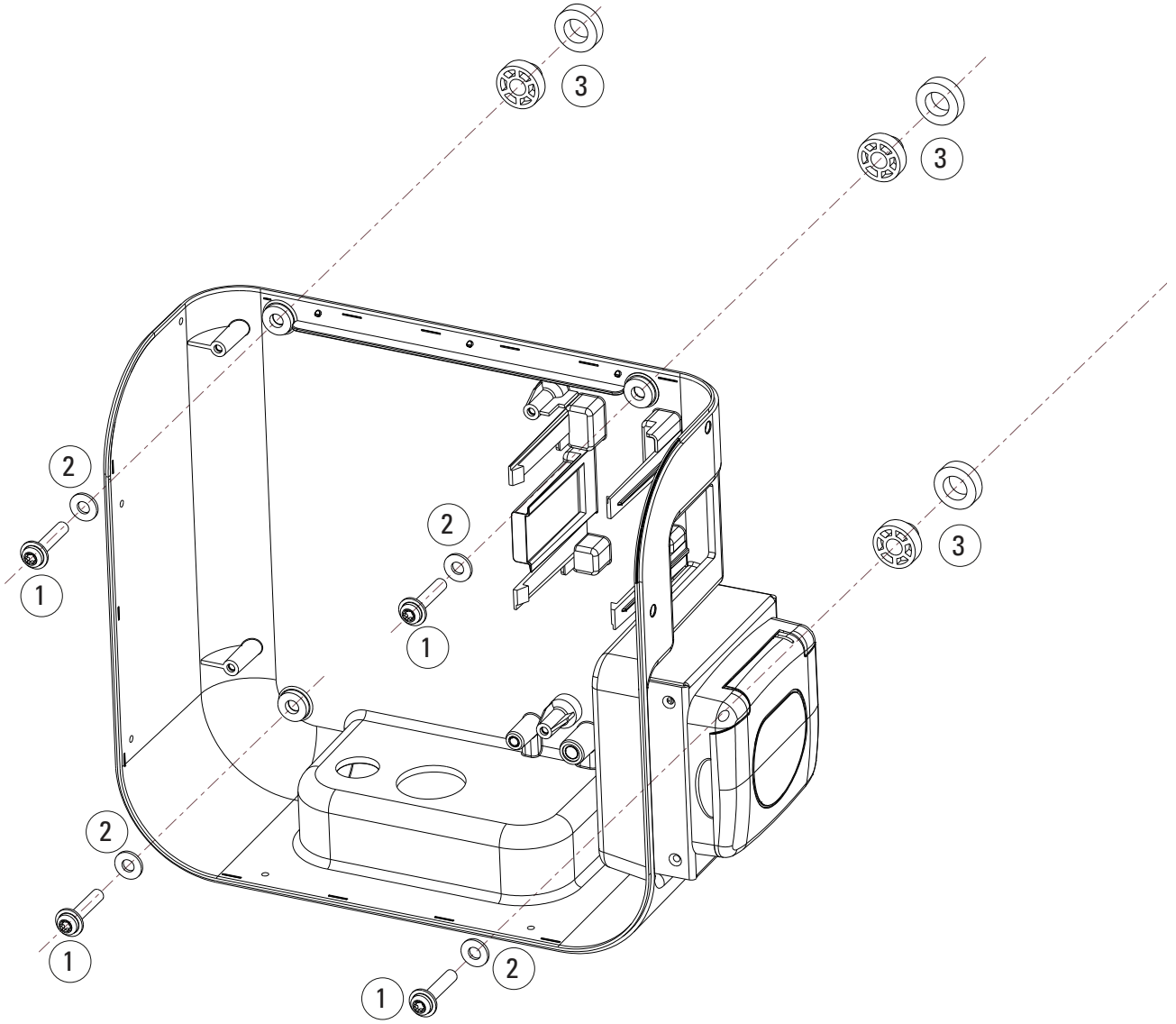
Ⓑ Tip 2 kablolu Green Motion Building elektrikli araç şarj istasyonu

Figure 2. Green Motion Building elektrikli araç şarj istasyonunun (T2S olmayan model) duvara monte edilmesi



Etiket	Açıklama
①	Ø6 mm vidalar
②	Contalar

Figure 3. Green Motion Building elektrikli araç şarj istasyonunun (T2S model) duvara monte edilmesi



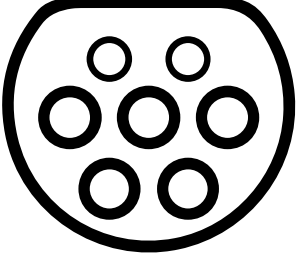
Etiket	Açıklama
1	Ø6 mm vidalar
2	Contalar
3	Ara parçalar

4.3 Kablo tipleri

Green Motion Building elektrikli araç şarj istasyonu, iki bağlantı tipinden biriyle beslenir:

- Kablolu Tip 2 konnektör (Mod 3), tek veya üç fazlı için 230 V/400 V 16 A/32 A.
- Tip 2 dişi soketli konnektör (Mod 3).

Figure 4. Tip 2 konnektör çizimi

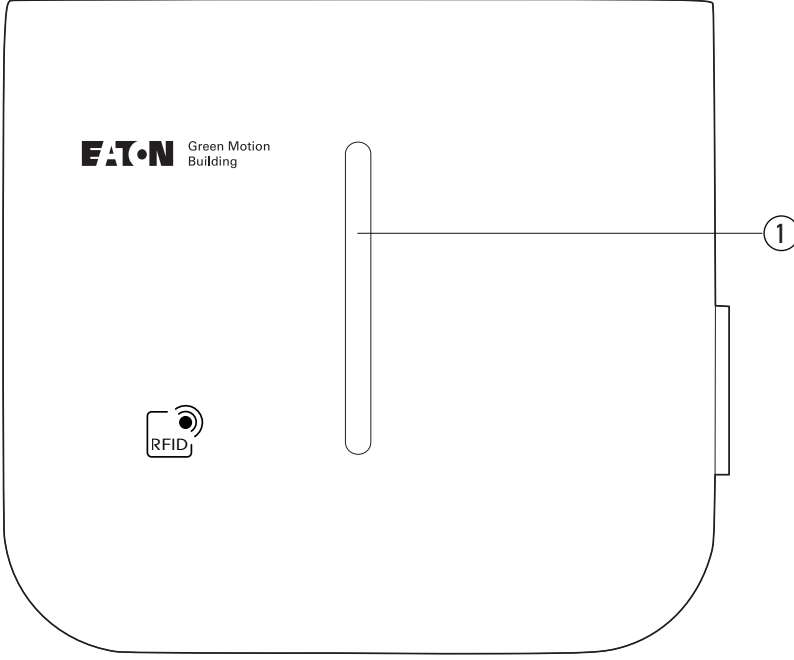


5. Kullanıcı arayüzü

5.1 LED gösterge











LED göstergesi, elektrikli araç şarj istasyonunun ön kapağında, aşağıda gösterildiği gibi farklı renklerde ve eşlik eden desenlerde yanarak elektrikli araç şarj istasyonunun durumunu gösteren dikey bir ışık çubuğudur.

Figure 5. Elektrikli araç şarj istasyonunun ön kapağındaki LED gösterge



Etiket Açıklama

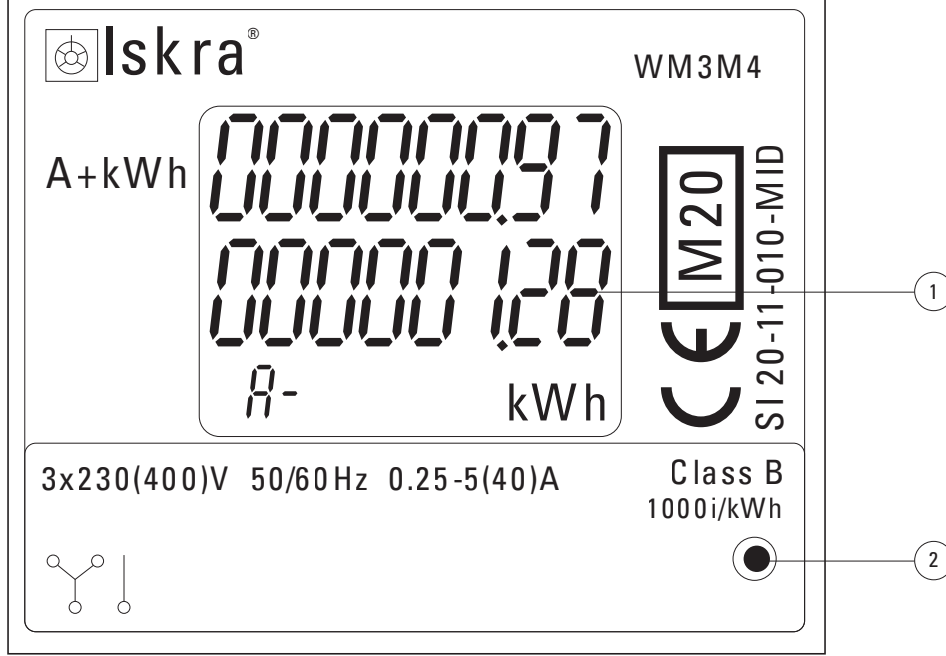
① LED gösterge

LED rengi	LED durumu	Açıklama
	Sabit ışık	Elektrikli araç şarj istasyonu kullanıma hazır.
	Titreşimli ışık	Elektrikli araç şarj istasyonu, uygulama üzerinden başlatılması için kullanıcı komutunu bekliyor.
	Sabit ışık	Araç tamamen şarj oldu/araç şarj sınırına ulaşıldı.
	Titreşimli ışık	Şarj oturumu başlatılıyor.
	Parlaklığı artan ışık	Şarj işlemi devam ediyor.
	Sabit ışık	Şarj hatası veya mekanik arıza. Sigorta kutusundan yeniden başlatmayı deneyin. Sorun devam ederse, teknik destek birimine başvurun.
	Yanıp sönen ışık	İşlem başarısız oldu, tekrar deneyin. Sorun devam ederse, teknik destek birimine başvurun.
	Yanıp sönen ışık	Ağ hatası. Elektrikli araç şarj istasyonu İnternet'e/arka uca bağlanamıyor. Wi-Fi'nin bağlı olduğundan ve şifrenin değiştirilmediğinden emin olun.
	Titreşimli ışık	Güncelleme devam ediyor.
	YOK	Elektrikli araç şarj istasyonunda güç yok.

5.2 Enerji ölçer

MID uyumlu Green Motion Building elektrikli araç şarj istasyonu, bir Iskra WM3M4 enerji ölçer ile donatılmıştır:

Figure 6. Enerji ölçerin ekranı



Etiket	Açıklama
①	Toplam enerji tüketimi
②	LED ışığı

Enerji ölçerin göstergesi	Açıklama
Enerji ölçerin ekranı	Enerji ölçerin ekranı, elektrikli araç şarj istasyonunun ilk çalıştırıldığı andan itibaren tüketilen toplam enerji miktarını kWh cinsinden gösterir. Bkz. Şekil 4.
●	LED ışığı kapalı: Araç, şarj istasyonuna bağlı değil
●	Yanıp sönen LED: Şarj istasyonuna bağlı araç şarj ediliyor.
●	LED ışığı sabit: Araç, şarj istasyonuna bağlı ancak çalışmıyor.

6. Rfid karti kimlik dođrulama

6.1 Kimlik dođrulama iřleminin etkinleřtirilmesi, devre dıřı bırakılması

Green Motion Building elektrikli ara řarj istasyonu, RFID kartları kullanarak kimlik dođrulaması ile veya kimlik dođrulaması olmadan kullanılabilir. Kimlik dođrulama iřlemi, varsayılan olarak, RFID kartlarıyla yapılır. Kimlik dođrulama iřleminin devre dıřı bırakılması, Green Motion Building elektrikli ara řarj istasyonunun konfigürasyon sayfasında yapılabilir. Daha fazla bilgi için, Green Motion Building elektrikli ara řarj istasyonunun kurulum kılavuzunu www.eaton.com/greenmotionbuilding adresinden inceleyebilirsiniz.



Green Motion Building elektrikli ara řarj istasyonunun konfigürasyon sayfasındaki ayarlar, kalifiye personel tarafından yapılmalıdır.

6.2 RFID KARTLARIN kayıt edilmesi

Green Motion Building elektrikli ara řarj istasyonları için kimlik dođrulama iřlemini RFID kartlarıyla yapabilirsiniz. Bu kartları, ödeme iřlemi için de kullanabilirsiniz. RFID kartları, Eaton Charging Network Manager yazılımı üzerinden kayıt edebilirsiniz. Charging Network Manager yazılımının kullanım kılavuzuna www.eaton.com/chargingnetworkmanager adresinden ulaşabilir veya bu konuda daha fazla bilgi almak için BGTechSupport@eaton.com adresine e-posta gönderebilirsiniz.

Green Motion Building elektrikli ara řarj istasyonları, ISO14443 ve ISO15693 RFID kartlarla uyumludur.

7. řarj iřleminin bařlatılması ve durdurulması



Elektrikli sistemler veya cihazlar, ünite ilk kez devreye alınmadan ve açılmadan önce, kalifiye personel tarafından kontrol edilmelidir.

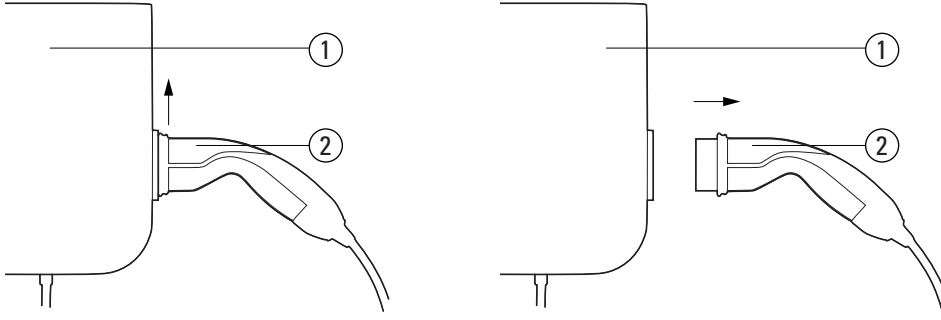
řarj oturumunun bařlatılması:

- 1. Adım.** Elektrikli ara řarj istasyonunun kullanıma hazır olup olmadığını kontrol edin. Lütfen Bölüm 5'e bakın.
- 2. Adım.** Elektrikli ara řarj istasyonunun kablosunu aracın uygun soketine bađlayın veya elektrikli ara řarj istasyonunun soketine bađlamak için ara sahibinin kablosunu kullanın. Konnektörü tutucusundan çıkarmak için önce dikey, ardından yatay olarak çekin. Bkz. řekil 5.
- 3. Adım.** Varsayılan olarak, řarj istasyonu, bir RFID kartı ile kimlik dođrulaması gerektirecek řekilde yapılandırılmıştır:
- Kimlik dođrulaması için RFID kartını řarj istasyonunun önünden geçirin. Kimlik dođrulama iřlemi bařarlı olduktan sonra, řarj bařlayacaktır.

řarj istasyonu kimlik dođrulama gerektirecek řekilde yapılandırılmamıřsa, řarj istasyonu araca bađlandıktan sonra řarj oturumu otomatik olarak bařlayacaktır (**bkz. 2.** adım).

- Ara řarj olurken, Green Motion Building řarj istasyonunun LED göstergesi mavi renkte yanıp söner.
- Batarya tamamen řarj olduđunda, LED göstergesi sabit mavi renktedir.
- Daha fazla bilgi için, lütfen Bölüm 5'ü inceleyin.

Figure 7. Fişin elektrikli araç şarj istasyonundan çıkarılması



Etiket	Açıklama
①	Green Motion Building elektrikli araç şarj istasyonu
②	Tip 2 konnektör

Şarj oturumunun durdurulması:

- 1. Adım.** Konnektörü araçtan ve/veya elektrikli araç şarj istasyonundan çıkarın. Genellikle, konnektör, önce aracın içinden çıkarılmalıdır (daha fazla bilgi için lütfen aracınızın kullanım kılavuzunu inceleyin). Şarj oturumunun bir RFID kartı ile doğrulanması durumunda, RFID kartını şarj istasyonunun önünden geçirerek şarj oturumunu durdurmak da mümkündür.

8. Ünitenin bakımı



Elektrikli araç şarj istasyonunun kurulumu, devreye alınması, bakımı ve yenilenmesi, mevcut standartlara ve yerel montaj yönetmeliklerine uymaktan sorumlu olan kalifiye personel tarafından gerçekleştirilmelidir.



Elektrikli araç şarj istasyonunda herhangi bir değişiklik veya değiştirme yapmadan önce, harici AC hattı ana şalterinin bağlantısının kesildiğinden ve devre kesicilerin açık olduğundan emin olun.



Elektrikli araç şarj istasyonunun muhafazasının açılmasını gerektiren herhangi bir işlem, elektrik çarpması riski doğurabilir.

Ünitenin konfigürasyonuna yönelik değişikliklerinin yanı sıra; elektrikli araç şarj istasyonu, yerel güvenlik ve elektrik yönetmelikleri ve yasalarına uygun olarak kalifiye personel tarafından açılmalıdır.

8.1 Yazılım güncellemeleri



Yeni özellikleri ve hata düzeltmelerini etkinleştirmek için, en son sistem güncellemesine sahip ünitenin kurulması ve bakımının yapılması zorunludur. Çevrim içi üniteler söz konusu olduğunda, sistem güncellemeleri otomatik olarak indirilecektir. Daha fazla bilgi için, www.eaton.com/greenmotionbuilding adresindeki teknik belgeleri inceleyebilirsiniz. Çevrim dışı üniteler söz konusu olduğunda ise BGTechSupport@eaton.com e-posta adresine mesaj göndererek, teknik destek birimimizle iletişime geçin.

Aktif bir şarj oturumu devam ederken, elektrikli araç şarj istasyonunda yükseltme işlemi gerçekleştirilemez.

Yükseltme işlemi devam ederken, elektrikli araç şarj istasyonunu şarj için kullanmanız mümkün değildir.

8.2 Ünitenin elden çıkarılması

Son kullanıcı, elektrikli araç şarj istasyonunu elden çıkarırken, ünitenin elden çıkarılmasına dair en doğru bilgiyi nitelikli personelden almalıdır. Daha fazla bilgi için lütfen www.eaton.com adresini inceleyin.



AB Atık Elektrikli ve Elektronik Eşyaların (AEEE) Kontrolü Yönetmeliği (Yönetmelik 2012/19/AB), çevre üzerindeki etkisini (ünitenin tasarımından, elden çıkarılmasına kadar olan tüm süreçte) en aza indirmek adına, elektrikli ve elektronik ekipmanın yönetimine dair ortak kurallar belirler. Elektrikli ve elektronik ekipman üreticisi olarak Eaton, AEEE Yönetmeliğinin gerekliliklerini aktif olarak desteklemektedir.

Elektrikli ve elektronik ekipmanların işaretlenmesine ilişkin AB standardı EN 50419'a uygun olarak, ürünlerimizin üzerine üstü çapraz işaretlenmiş tekerlekli çöp kutusu sembolü ekliyoruz. Bu sembol, kullanıcıları bu ürünlerin yerel çevre yönetmeliklerine uygun olarak geri dönüştürülmesi ve evsel atıklarla birlikte atılmaması gerektiği konusunda uyarır.

Son kullanıcılar, ürünleri AEEE Yönetmeliğine uygun olarak geri dönüştürdüklerinde, atıkların yakılmamasını veya düzenli depolama alanlarına gönderilmemesini sağlamaya yardımcı olarak insan sağlığı ve çevre üzerindeki olası olumsuz etkileri en aza indirirler.

Bu nedenle artık ihtiyaç duyulmayan cihazlar, distribütöre iade edilmeli veya yetkili bir toplama noktasına ya da geri dönüşüm merkezine atılmalıdır. Eaton, tüm müşterilerini ve son kullanıcılarını, ürünleri atma konusunda sorumluluk almaya teşvik eder.

Eaton, cihazın toplama noktasına veya geri dönüşüm merkezine taşınmasından sorumlu değildir.

9. Sorun giderme



Bu bölümde, Green Motion Building elektrikli araç şarj istasyonunda oluşabilecek olası sorunları çözmeye yönelik bilgiler ve prosedürler yer almaktadır.

Sorun devam ederse BGTechSupport@eaton.com e-posta adresini kullanarak Eaton teknik destek temsilcinizle iletişime geçin.

Green Motion Building elektrikli araç şarj istasyonunun şarj işlemi başlamıyor.	Elektrikli araç şarj istasyonunun açık olup olmadığını kontrol edin (LED göstergesi yeşildir). Şarj kablosu ile araç soketi arasındaki bağlantının doğru şekilde kurulup kurulmadığını kontrol edin. Tip 2 konnektörle şarj ederken, bir tık sesi duyulana kadar içeri itildiğinden emin olun.
Green Motion Building şarj istasyonunun LED göstergesi kırmızıdır.	Şarj oturumunun başlamasını veya devam etmesini engelleyen bir hata veya arıza bulunmaktadır. Şarj kablosunu araçtan çıkarıp yeniden takın ve şarj oturumunu yeniden başlatmayı deneyin. Sorun devam ederse, araçta görüntülenen kontrol mesajlarını kontrol edin.
Green Motion LED göstergesi yeşil ancak araç şarj olmuyor.	Şarj kablosu konnektörünün araca uygun şekilde takılıp takılmadığını kontrol edin. Tip 2 konnektörle şarj ederken, bir tık sesi duyulana kadar içeri itildiğinden emin olun. Şarj oturumunun başlayabilmesi için bazı araçların kilitlemesi gerekir. Önce, aracı kilitlemeyi deneyin. Şarj için kullanılan kablunun, konnektörün ve soketlerin, araç üstü şarj cihazının ve (Tip 2 soketli bir Green Motion Building elektrikli araç şarj istasyonu kullanıyorsanız) elektrikli araç şarj istasyonunun soketinin durumunu gözle kontrol edin. Bu parçalardan herhangi birinde fiziksel hasar görürseniz, üniteyi kullanmayı derhal bırakın. Araçta programlı/gecikmeli şarj ayarının olup olmadığını kontrol edin. Bu gibi durumlarda, araç, sadece günün belirli saatlerinde şarj olur.
Konnektör aracınızdan çıkarılmıyor.	Çoğu durumda, yaralanmaları, yanlışlıkla bağlantının kesilmesini ve yanlış kullanımı önlemek için önce şarj kablosunun araç tarafından serbest bırakılması/kilidinin açılması gerekir. Önce, aracın kilidini açmayı deneyin. Alternatif olarak, elektrikli araç kullanım kılavuzuna bakın.
22 kW modelinin fişi serbest bırakılmıyor.	22 kW bağlantı kablosunun ağırlığından dolayı aracınızdaki mandalın serbest bırakılmaması mümkündür. Bu durumda, fişin araçla olan bağlantısını keserken, fişi hafifçe yukarı doğru sıkıca tutun.

10. Teknik veriler

10.1 Değer etiketi



Ekipman üzerindeki değer etiketini bulmak için Şekil 6'e bakın.

Bu kurulum kılavuzunda gösterilen teknik özellikler, ekipman üzerine yapıştırılmış olan değer etiketinde görünenlerin yerine geçmez.



Ekipmana takılı etiketler hiçbir nedenle KESİNLİKLE çıkarılmamalı, hasar görmemeli, kirlenmemeli veya etiketlerin üzeri kaplanmamalıdır.

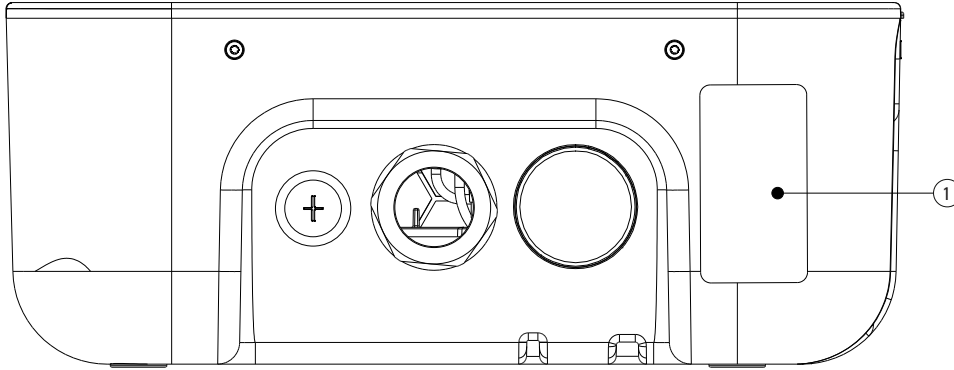
Etiketler, yabancı nesnelere (bez parçaları, kutular, ekipman vb.) tarafından GİZLENMEMELİDİR.

Etiketler, periyodik olarak temizlenmeli ve her zaman açıkça görülebilecek şekilde tutulmalıdır.

Değer etiketinde verilen bilgiler:

1. Üretici
2. Model
3. Seri Numarası
4. Değerler
5. Uyarılar.

Figure 8. Green Motion Building elektrikli araç şarj istasyonunun altındaki değer etiketinin yeri



Etiket	Açıklama
①	Değer etiketi

Figure 9. Green Motion Building elektrikli araç şarj istasyonu değer etiketi örneği

Electric Vehicle Charging Station

GMB V2 22kW Cable T2 On-line MID

Catalogue Nb:XCI3672221-03001

S/N:TH35M3600F

Rated Voltage: AC 230 - 400V 50 Hz 3L + N + PE

Rated current: AC 32A

Rated temperature: -25°C to +45°C IP 54



CE COMPLIANCE CONTACT:

Eaton I.F.

110 rue Blaise Pascal

38330 Montbonnot St Martin

France

ENGINEERED IN SWITZERLAND

MADE IN SWITZERLAND



10.2 Teknik doküman

Green Motion Building elektrikli araç şarj istasyonunun teknik veri sayfasının en son sürümünün yanı sıra, [CE belgesini de www.eaton.com/greenmotionbuilding](http://www.eaton.com/greenmotionbuilding) adresinden indirebilirsiniz.

11. Ürün garantisi ve teknik destek

Green Motion Home elektrikli araç şarj istasyonunun garanti süresi boyunca herhangi bir teknik sorun ortaya çıkarsa yardım için yerel montaj görevlinizle veya

BGTechSupport@eaton.com e-posta adresini kullanarak Eaton teknik destek temsilcinizle iletişime geçin.

Eaton teknik destek temsilcisi ile iletişime geçerken, aşağıdaki bilgileri, ilgili temsilciye vermelisiniz:

- Ürün modeli ve seri numarası

Eaton Industries Manufacturing GmbH
Place de la Gare 2
1345 Le Lieu, İsviçre
Eaton.com/greenmotionbuilding

© 2023 Eaton
Tüm Hakları Saklıdır
Yayın No. MN191027TR
Nisan 2023

Eaton, Eaton Corporation'a ait kayıtlı ticari bir markadır.

Tüm ticari markalar ilgili sahiplerinin mülkiyetindedir.

EATON

Powering Business Worldwide