

⚠️ Schalten Sie das Gerät niemals ein, wenn es Hinweise auf einen Brand- oder Gehäuseschaden gibt.

⚠️ Die bodenmontierte Ladesäule für einzelne oder doppelte Green Motion Home und Green Motion Building EV Charger darf nur von fachkundigem und qualifiziertem Personal installiert werden.

⚠️ Lesen und verinnerlichen Sie die Sicherheitsanweisungen und Warnhinweise vor der Installation.

1. Technische Spezifikationen

Technischer Haftungsausschluss

Alle in diesem Dokument enthaltenen Zeichnungen, Beschreibungen und Illustrationen dienen der Verdeutlichung und/oder der technischen Erläuterung des vorliegenden Produkts sowie seiner Komponenten und Zubehörteile.

Gemäß unserem Ziel, die von uns angebotenen Produkte und den Kundendienst stets zu verbessern, können die in diesem Dokument enthaltenen Spezifikationen ohne vorherige Ankündigung geändert werden.

Die bodenmontierte Säule eines einzelnen EV Chargers unterstützt nur einen EV Charger. Siehe Abbildung 1.

Abmessungen und Gewicht

In der nachfolgenden Tabelle sind die Abmessungen und das Gewicht der bodenmontierten Säule des einzelnen EV Chargers aufgeführt.

Green Motion Home und Green Motion Building Zubehör Bodenmontierte Säule für einzelnen EV Charger	
Abmessungen (H x B x T)	1497,6 x 280 x 180,5
Gewicht in Kg	10
Installationsmethode	Bodenmontage

Die bodenmontierte Säule eines doppelten EV Chargers unterstützt zwei EV Charger, die Rücken an Rücken installiert werden. Siehe Abbildung 2.

Abmessungen und Gewicht

In der nachfolgenden Tabelle sind die Abmessungen und das Gewicht der bodenmontierten Säule des doppelten EV Chargers aufgeführt.

Green Motion Home und Green Motion Building Zubehör Bodenmontierte Säule für doppelten EV Charger	
Abmessungen (H x B x T)	1500 x 280 x 181
Gewicht in Kg	11
Installationsmethode	Bodenmontage

Figure 1. Bodenmontierte Ladesäule für einzelne Green Motion Home und Green Motion Building EV Charger mit Abmessungen

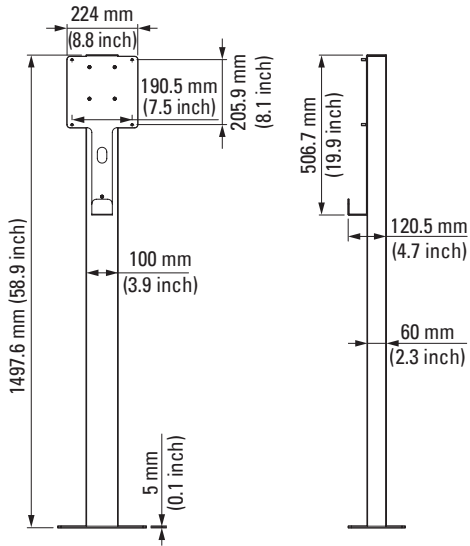
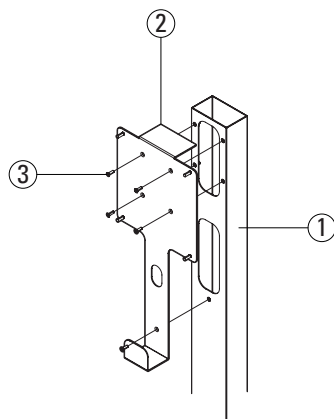
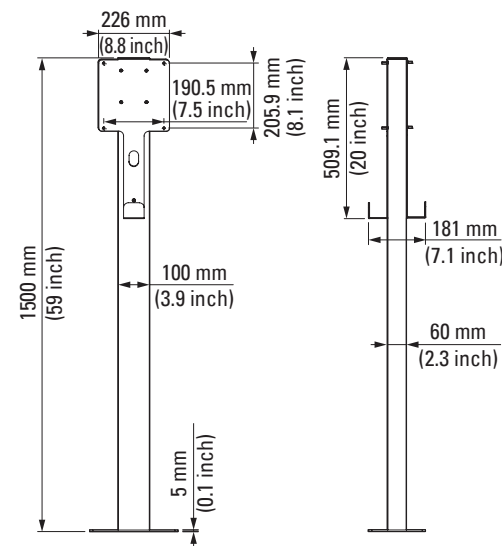
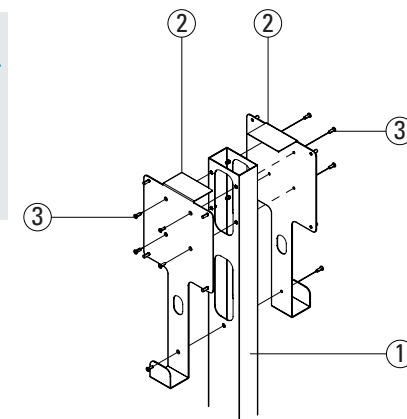


Figure 2. Bodenmontierte Ladesäule für doppelte Green Motion Home und Green Motion Building EV Charger mit Abmessungen



Kennzeichnung	Beschreibung
①	Bodenmontierte Säule
②	Trägerplatte
③	Schrauben



Kennzeichnung	Beschreibung
①	Bodenmontierte Säule
②	Trägerplatte
③	Schrauben

2. Installationsmethode

Erforderliche Werkzeuge für die Installation

Um die Installation durchzuführen, sollte das qualifizierte Fachpersonal über die folgenden Werkzeuge verfügen:

- Schraubendreher
- Gabelschlüssel
- Ratsche mit Verlängerung
- Bohrmaschine

Erforderliche Werkstoffe für die Installation

Um die Installation durchzuführen, sollte das qualifizierte Fachpersonal über die folgenden Werkzeuge verfügen:

Bodenmontierte Säule für einzelnen EV Charger	Bodenmontierte Säule für doppelten EV Charger	Bereitgestellt von Eaton
Eine bodenmontierte Säule mit einer Stützplatte	Eine bodenmontierte Säule mit zwei Stützplatten	✓
Vier M6-Muttern	Acht M6-Muttern	✓
Vier Klebedichtungen	Vier selbstklebende Dichtungen	✓
Vier Ø10-mm-Anker oder -Schrauben	Vier Ø10-mm-Anker oder -Schrauben	✗
Vier Ø10-mm-Unterlegscheiben	Vier Ø10-mm-Unterlegscheiben	✗

Beachten Sie, dass geeignete Dübel und Schrauben von einem professionellen Fachinstallateur ausgewählt werden müssen, wobei Folgendes zu berücksichtigen ist:

- der Installationsort,
- der Untergrund, auf dem die Ladesäule montiert werden soll,
- die lokalen Regeln und Vorschriften.

Montage

- Schritt 1.** Bohren Sie vier Löcher für die Verankerungen im Boden um den Durchlass für das Strom- und Datenkabel des EV Chargers herum gemäß den in Abbildung 3 dargestellten Abmessungen.
- Schritt 2.** Ziehen Sie die Strom- und Datenkabel wie in Abbildung 4 dargestellt durch die am Boden montierte Säule.
- Schritt 3.** Verbinden Sie die bodenmontierte Säule mit der Schutzerdung. Dies kann mithilfe einer der Bohrungen, die zur Befestigung der bodenmontierten Säule am Boden verwendet werden, oder mit einer anderen bevorzugten Methode erfolgen.
- Schritt 4.** Schrauben Sie die bodenmontierte Säule mit vier Dübeln oder Schrauben und den flachen Unterlegscheiben am Boden fest.
- Schritt 5.** Legen Sie vier Dichtungen um die vier Langlöcher außen am Gerät (siehe Abb. 5).
- Schritt 6.** Installieren Sie den EV Charger an der Stützplatte, indem Sie die vier bündigen Stiftschrauben durch die Rückseite des EV Chargers drücken und die vier M6-Muttern befestigen. Siehe Abbildung 5.
- Schritt 7.** (Optional) Wiederholen Sie im Fall eines doppelten Green Motion Home und Green Motion Building EV Chargers die Schritte 5 und 6 für den zweiten EV Charger.

Figure 3. Bodenplatte der bodenmontierten Säule mit Abmessungen

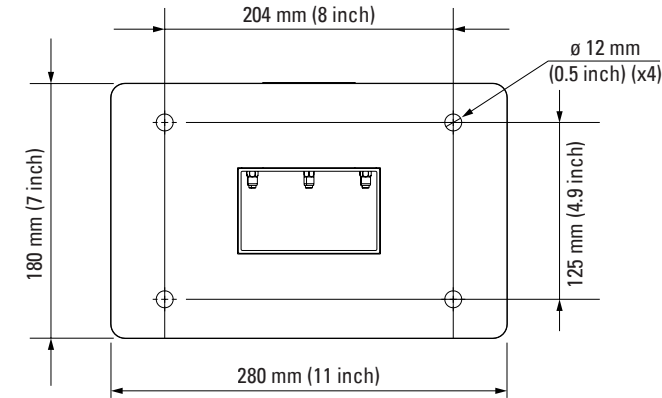


Figure 4. Strom- und Datenkabel durch die bodenmontierte Säule des einzelnen oder doppelten Green Motion Home und Green Motion Building EV Chargers

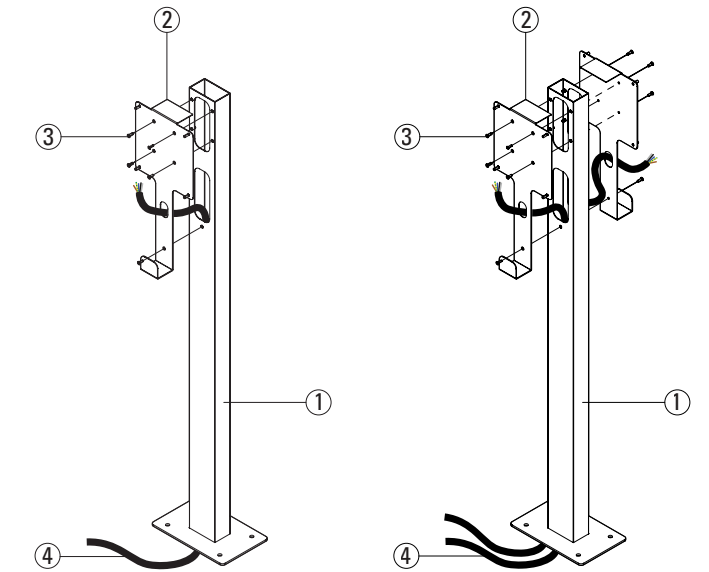
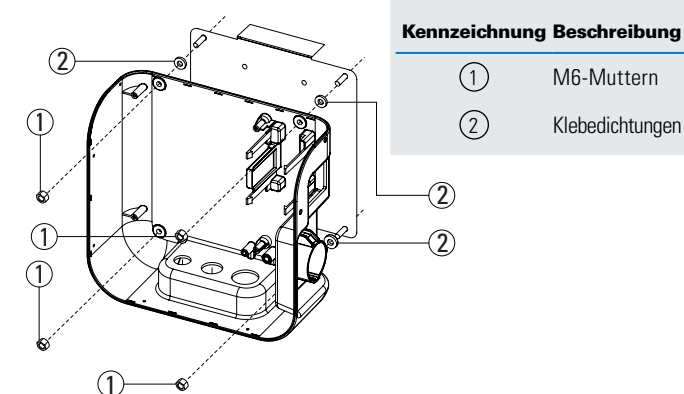


Figure 5. Montage des EV Chargers an der Stützplatte der bodenmontierten Säule



Kennzeichnung	Beschreibung
①	M6-Muttern
②	Klebedichtungen

Kennzeichnung	Beschreibung
①	Bodenmontierte Säule
②	Trägerplatte
③	Schrauben
④	Strom- und Datenkabel