

 Slå aldri på utstyr når det er tegn på brannskader eller strukturelle skader.

 Kabelholderen til Green Motion Home og Green Motion Building skal bare installeres av profesjonelt og kvalifisert personell.

 Les og forstå sikkerhetsretningslinjene og advarslene før installering.

1. Tekniske spesifikasjoner

Teknisk ansvarsfraskrivelse

Alle tegninger, beskrivelser eller illustrasjoner i dette dokumentet er presentert for å gi en god oversikt over og/eller teknisk forklaring av produktet og tilhørende komponenter og tilbehør.

I tråd med målet vårt om kontinuerlig forbedring av produktene og kundeservicen vi tilbyr, kan spesifikasjoner i dette dokumentet endres uten varsel.

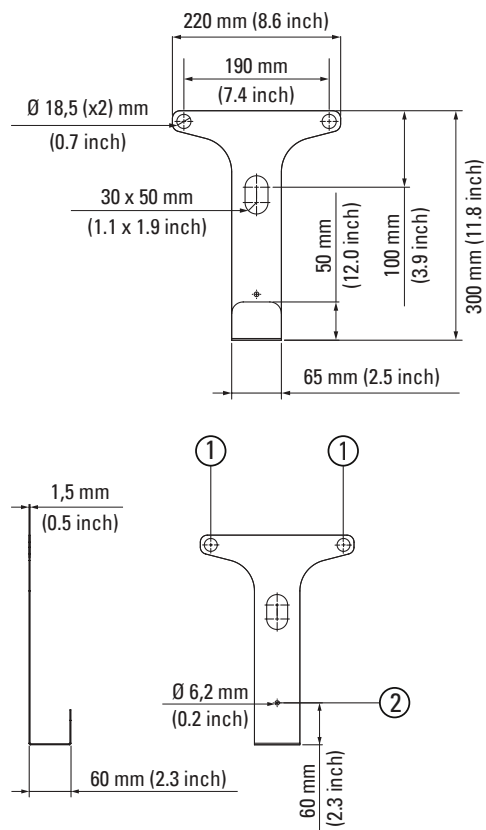
Kabelholderen til Green Motion Home og Green Motion Building støtter kabelen som er festet til elbil-laderen.

Mål og vekt

Tabellen nedenfor viser mål og vekt av kabelholderen for Green Motion Home/Building.

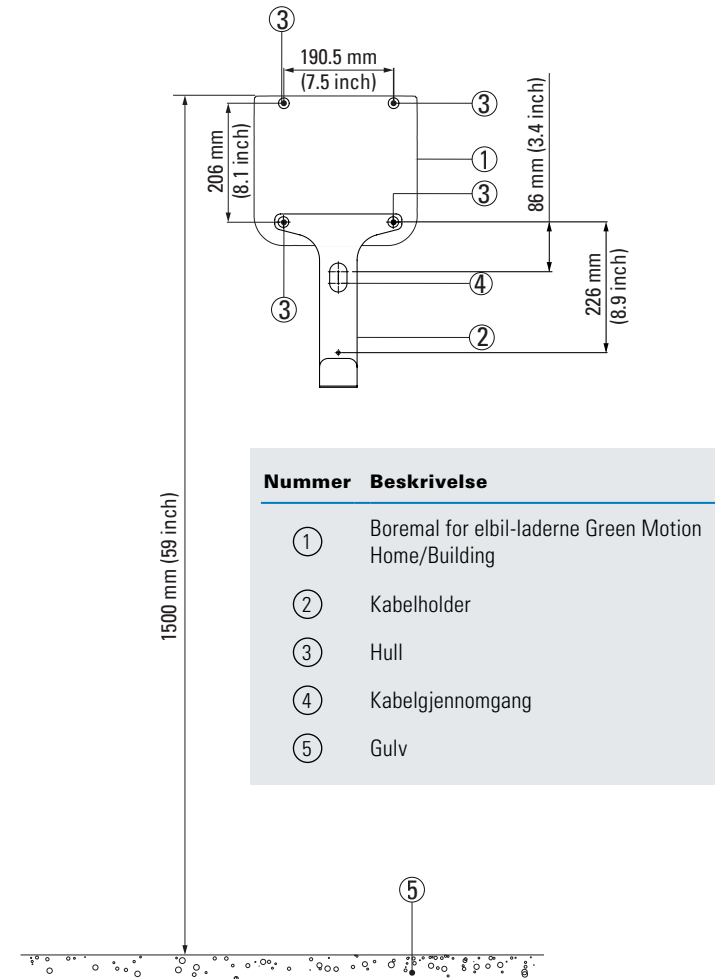
Kabelholder til Green Motion Home/Building	
Mål (H x B x D) i mm	300 x 220 x 60
Vekt (i kg)	0,4
Installeringsmetode	Veggmontering

Figure 1. Kabelholder til Green Motion Home/Building med mål



Nummer	Beskrivelse
①	Monteringsspør
②	Valgfritt monteringsspør

Figure 2. Boremal for elbil-laderne Green Motion Home/Building med kabelholder



Nummer	Beskrivelse
①	Boremal for elbil-laderne Green Motion Home/Building
②	Kabelholder
③	Hull
④	Kabelgjennomgang
⑤	Gulv

2. Installeringsmetode

Verktøy som kreves til installering

Ved installering må det profesjonelle og kvalifiserte personellet ha følgende verktøy:

- Skrutrekker
- Boremaskin

Nødvendige materialer for installering

Ved installering må det profesjonelle og kvalifiserte personellet ha følgende materialer:

Kabelholder til Green Motion Home/Building	Levert av Eaton
En kabelholder	✓
Fire selvklebende pakninger	✓
Fire Ø6 mm skruer	✗
Fire veggplugg	✗

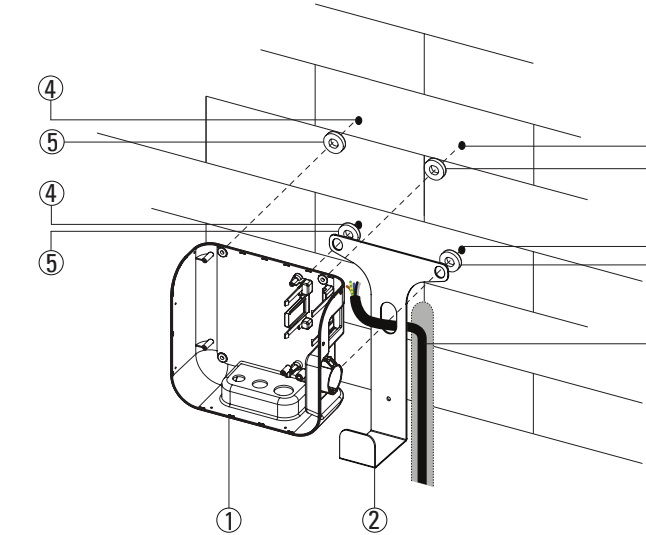
Vær oppmerksom på at riktig type skruer og veggplugg må velges av profesjonelt og kvalifisert personell ut fra følgende hensyn:

- installasjonsstedet,
- typen vegg elbil-laderen og kabelholderen skal monteres på,
- lokale lover og regler.

Montering

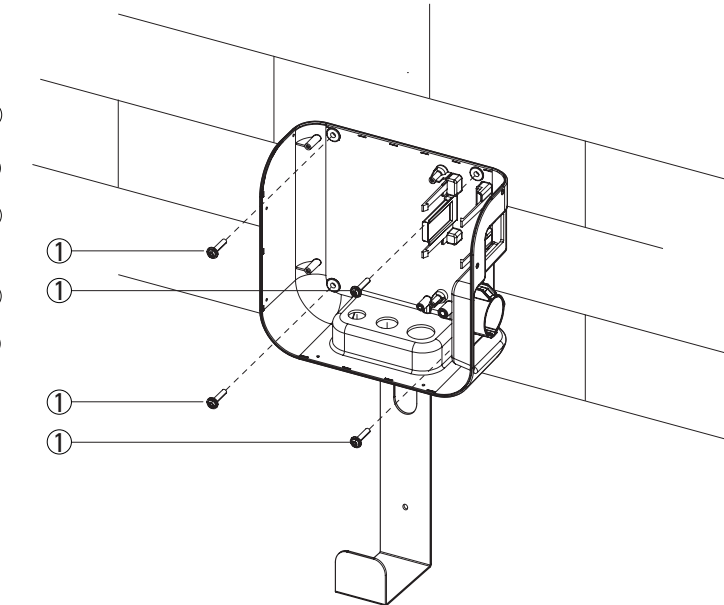
- Trinn 1.** Bruk et vater nå du plasserer boremalen for elbil-laderen Green Motion Home/Building på veggen. Sørg for at toppen av malen er 1500 mm over bakkenivå, for optimal tilgjengelighet.
- Trinn 2.** Marker hullene med en blyant, og ta bort boremalen.
- Trinn 3.** Bor fire hull i veggen i henhold til boremalen og målene som vises i figur 2. Sørg for at eventuelle ledninger i veggen ikke skades.
- Trinn 4.** (Valgfritt) Trekk strøm- og kommunikationskablene gjennom kabelgjennomgangen i kabelholderen, som vist i figur 3.
- Trinn 5.** Plasser fire selvklebende pakninger rundt de fire sporene på utsiden av enheten, og pass på at de to monteringsporene på kabelholderen er riktig plassert i forhold til de to laveste monteringsporene på elbil-laderen. Se figur 3.
- Trinn 6.** Skru fast elbil-laderen og kabelholderen på veggen med de fire Ø6 mm skruene. Se figur 4.
- Trinn 7.** (Valgfritt) Kabelholderen kan festes til veggen med en ekstra Ø6 mm skruer. Se figur 1. Sørg for at eventuelle ledninger i veggen ikke skades.

Figure 3. Montere kabelholderen på veggen



Nummer	Beskrivelse
①	Elbil-lader
②	Kabelholder
③	Strøm- og kommunikationskabler
④	Hull
⑤	Selvklebende pakninger

Figure 4. Feste elbil-laderen og kabelholderen til veggen



Nummer	Beskrivelse
①	Ø6 mm skruer