

⚠️ Apparaat nooit inschakelen bij sporen van brand of bouwkundige schade.

⚠️ De Green Motion Home en Green Motion Building kabelhouder mogen uitsluitend worden geïnstalleerd door professioneel en gekwalificeerd personeel.

⚠️ Lees en begrijp de veiligheidsinstructies en waarschuwingen vóór u start met de installatie.

1. Technische specificaties

Technische disclaimer

Alle tekeningen, beschrijvingen of illustraties in dit document dienen om een duidelijk overzicht en/of technische uitleg te bieden van het gepresenteerde product en de verschillende onderdelen en accessoires.

In overeenstemming met ons doel om onze aangeboden producten en klantenservice voortdurend te verbeteren, kunnen alle specificaties in dit document zonder voorafgaande kennisgeving worden gewijzigd.

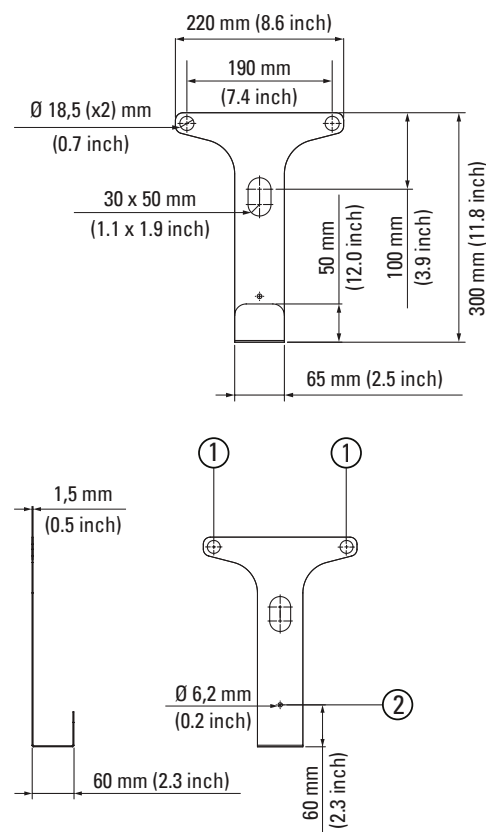
De Green Motion Home en Green Motion Building kabelhouder ondersteunen de kabel die aangesloten is op het EV-laadstation.

Afmetingen en gewicht

Onderstaande tabel toont de afmetingen en het gewicht van de Green Motion Home en Green Motion Building kabelhouder.

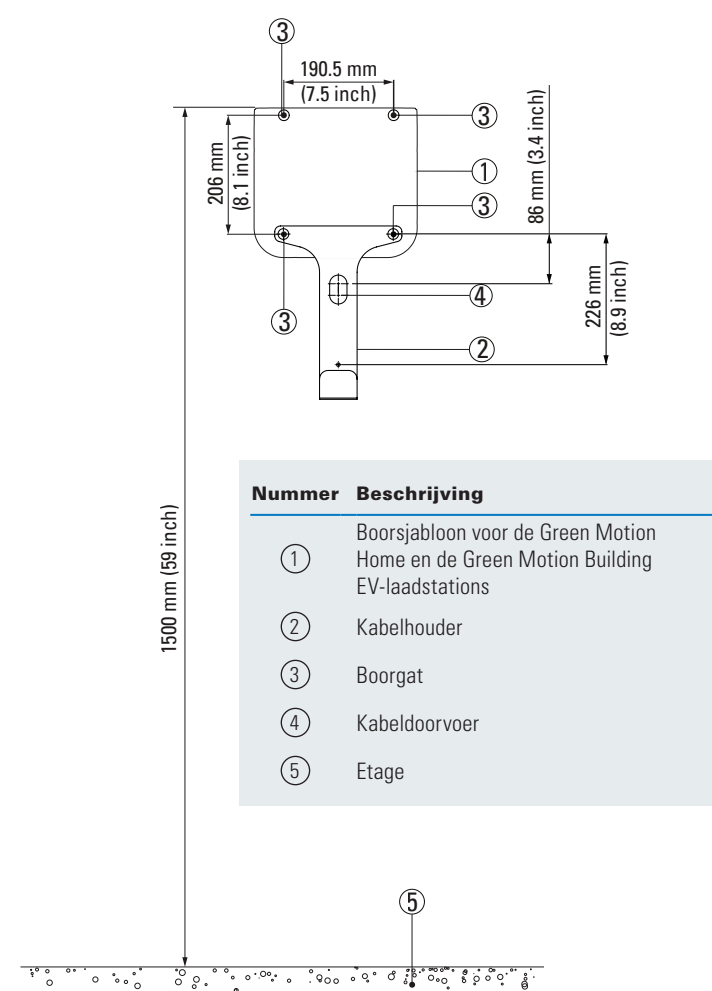
Eaton Green Motion Home en Green Motion Building kabelhouder	
Afmetingen (H x B x D) in mm	300 x 220 x 60
Gewicht in kg	0.4
Installatie	Wandmontage

Figure 1. Eaton Green Motion Home en Green Motion Building kabelhouder met afmetingen



Nummer	Beschrijving
①	Montagesleuven
②	Optionele montagesleuf:

Figure 2. Boorsjabloon voor de Green Motion Home en de Green Motion Building EV-laadstations met kabelhouder



Nummer	Beschrijving
①	Boorsjabloon voor de Green Motion Home en de Green Motion Building EV-laadstations
②	Kabelhouder
③	Boorgat
④	Kabeldoorvoer
⑤	Etage

2. Installatie

Voor de installatie benodigd gereedschap

Professioneel en gekwalificeerd personeel moeten in het bezit zijn van volgend gereedschap om de installatie uit te voeren:

- Schroevendraaier
- Boormachine

Voor de installatie benodigd materiaal

Professioneel en gekwalificeerd personeel moeten in het bezit zijn van volgend materiaal om de installatie uit te voeren:

Eaton Green Motion Home en Green Motion Building kabelhouder	Geleverd door Eaton
Eén kabelhouder	✓
Vier zelfklevende pakkingen	✓
Vier Ø6 mm schroeven	X
Vier wandcontactdozen	X

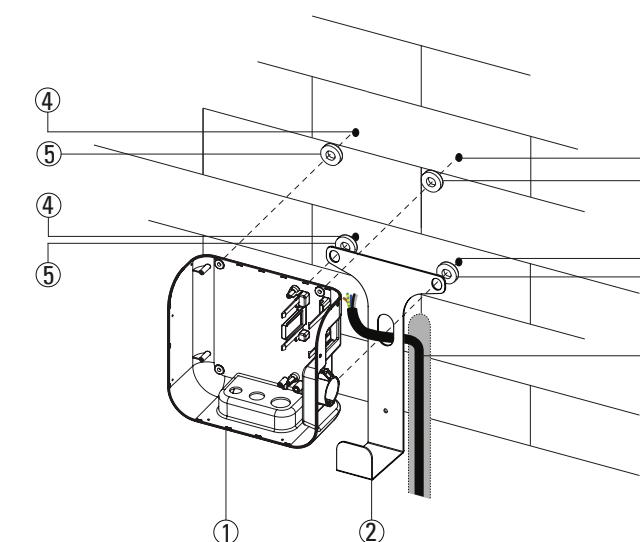
Het juiste type wandcontactdozen en schroeven moeten worden gekozen door professioneel en gekwalificeerd personeel, op basis van de volgende overwegingen:

- de installatielocatie
- het type muur waaraan het EV-laadstation en de kabelhouder moeten worden gemonteerd
- lokale regels en voorschriften

Montage

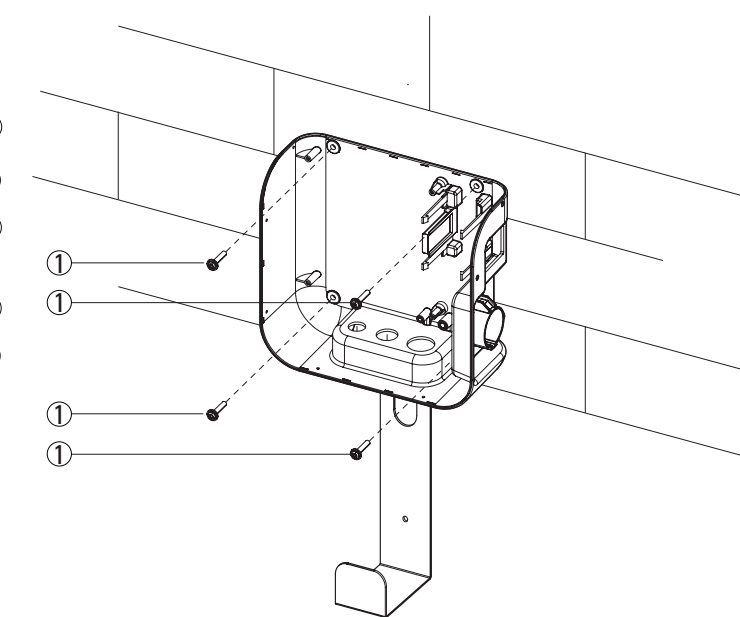
- Stap 1.** Gebruik een waterpas om het boorsjabloon van het Green Motion Home of het Green Motion Building EV-laadstation op de muur te plaatsen. Zorg ervoor dat de bovenkant van het sjabloon zich op een hoogte van 1500 mm vanaf de grond bevindt, voor optimale bereikbaarheid.
- Stap 2.** Markeer de gaten met een potlood en verwijder het boorsjabloon.
- Stap 3.** Boor vier gaten in de muur volgens het boorsjabloon en de afmetingen zoals in Figuur 2. Zorg ervoor dat er geen kabels in de muur worden beschadigd.
- Stap 4.** (Optioneel) Trek de stroom- en communicatiekabels door de kabeldoorvoer in de kabelhouder zoals in Figuur 3.
- Stap 5.** Plaats vier zelfklevende pakkingen rond de vier sleuven aan de buitenkant en breng de twee montagesleuven van de kabelhouder op één lijn met de onderste twee montagesleuven van het EV-laadstation. Zie Figuur 3.
- Stap 6.** Bevestig het EV-laadstation en de kabelhouder aan de muur met vier schroeven van Ø6 mm. Zie figuur 4.
- Stap 7.** (Optioneel) De kabelhouder kan worden vastgemaakt aan de muur met een extra schroef van Ø6mm. Zie figuur 1. Zorg ervoor dat er geen kabels in de muur worden beschadigd.

Figure 3. Wandmontage van de kabelhouder



Nummer	Beschrijving
①	EV-laadstation
②	Kabelhouder
③	Stroom en communicatiekabels
④	Boorgaten
⑤	Zelfklevende pakkingen

Figure 4. Het EV-laadstation en kabelhouder aan de muur bevestigen



Nummer	Beschrijving
①	Ø6 mm schroeven