

Sloupek pro montáž na podlahu pro jednu/dvě nabíječky pro elektromobily Eaton Green Motion Home a Green Motion Building

Příbalový leták

⚠ Nikdy zařízení nezapínejte, pokud vykazuje známky požáru nebo poškození konstrukce.

⚠ Sloupek pro montáž na podlahu pro jednu/dvě nabíječky pro elektromobily Green Motion Home a Green Motion Building smí instalovat pouze odborný a kvalifikovaný personál.

⚠ Před instalací se seznamte s bezpečnostními pokyny a varováními.

1. Technické parametry

Vyloučení technické odpovědnosti

Veškeré výkresy, popisy nebo ilustrace obsažené v tomto dokumentu slouží k tomu, aby poskytly jasný přehled a/nebo technické vysvětlení příslušného produktu a jeho různých komponent a příslušenství.

V souladu s naším cílem neustálého zlepšování produktů a našich služeb poskytovaných zákazníkům se veškeré specifikace uvedené v tomto dokumentu mohou bez upozornění změnit.

Sloupek pro montáž na podlahu pro jednu nabíječku

podporuje jednu nabíječku elektromobilů. Viz obrázek 1.

Rozměry a hmotnost

Níže uvedená tabulka uvádí rozměry a hmotnost sloupku pro jednu nabíječku.

Příslušenství Green Motion Home a Green Motion Building Sloupek pro montáž na podlahu pro jednu nabíječku	
Rozměry (V x Š x H) v mm	1497,6 x 280 x 180,5
Hmotnost v kg	10
Způsob instalace	Montáž na podlahu

Sloupek pro montáž na podlahu pro dvě nabíječky

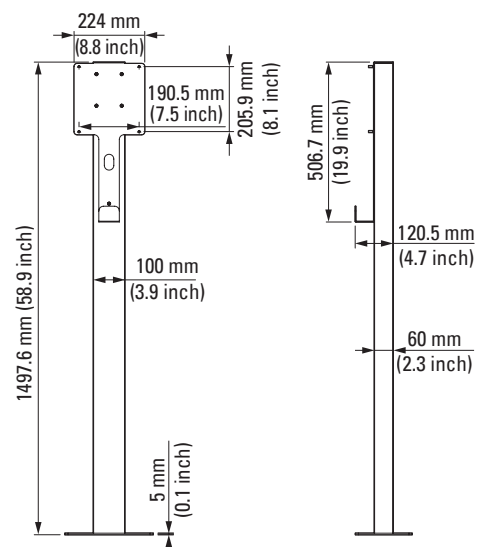
podporuje dvě nabíječky elektromobilů nainstalované zadní stranou k sobě. Viz obrázek 2.

Rozměry a hmotnost

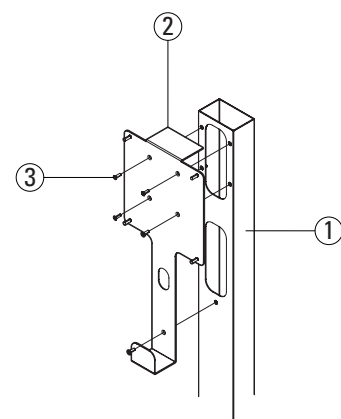
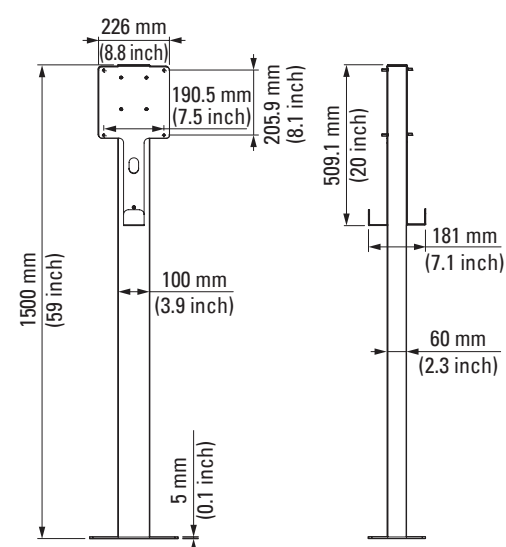
Níže uvedená tabulka uvádí rozměry a hmotnost sloupku pro dvě nabíječky.

Příslušenství Green Motion Home a Green Motion Building Sloupek pro montáž na podlahu pro dvě nabíječky	
Rozměry (V x Š x H) v mm	1500 x 280 x 181
Hmotnost v kg	11
Způsob instalace	Montáž na podlahu

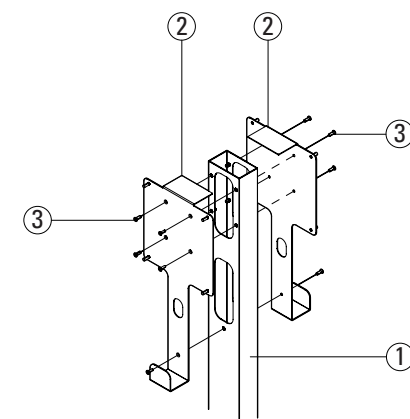
Obrázek 1. Rozměry sloupku pro montáž na podlahu pro jednu nabíječku Green Motion Home a Green Motion Building



Obrázek 2. Rozměry sloupku pro montáž na podlahu pro dvě nabíječky elektromobilů Green Motion Home a Green Motion Building



Štítek	Popis
①	Sloupek pro montáž na podlahu
②	Podpůrná deska
③	Šrouby



Štítek	Popis
①	Sloupek pro montáž na podlahu
②	Podpůrná deska
③	Šrouby

Před instalací se doporučuje stáhnout, přečíst a pochopit pokyny krok za krokem z nejnovější instalační a uživatelské příručky pro nabíječku elektromobilů instalovanou na sloupku pro montáž na podlahu.

2. Způsob instalace

Nářadí potřebné k instalaci

K provádění instalace by měl mít odborný kvalifikovaný personál k dispozici následující nářadí:

- Šroubovák
- Klíče s otevřeným koncem
- Nástrčný klíč s prodlužovacím nástavcem
- Vrtačka.

Položky potřebné k instalaci

K provádění instalace by měl mít odborný kvalifikovaný personál k dispozici následující položky:

Sloupek pro montáž na podlahu pro jednu nabíječku	Sloupek pro montáž na podlahu pro dvě nabíječky	Dodáno společností Eaton
Jeden sloupek pro montáž na podlahu s jednou nosnou deskou	Jeden sloupek pro montáž na podlahu se dvěma nosnými deskami	✓
Čtyři matice M6	Osm matic M6	✓
Čtyři nalepovací těsnění	Osm nalepovacích těsnění	✓
Čtyři kotvy nebo šrouby Ø10 mm	Čtyři kotvy nebo šrouby Ø10 mm	✗
Čtyři ploché podložky Ø 10 mm	Čtyři ploché podložky Ø 10 mm	✗

Upozorňujeme, že vhodný typ kotev nebo šroubů musí vybrat odborný a kvalifikovaný personál na základě následujících úvah:

- umístění instalace,
- typ podlahy, na kterou má být sloupek namontován,
- místní pravidla a předpisy.

Montáž

Krok 1. Vyvrtejte čtyři otvory pro kotvy v podlaze kolem průchodu pro napájecí a komunikační kabel nabíječky elektromobilů podle rozměrů uvedených na obrázku 3.

Krok 2. Napájecí a komunikační kabely protáhněte podlahovým sloupkem podle obrázku 4.

Krok 3. Připojte sloupek k ochrannému uzemnění. To lze provést pomocí jednoho z otvorů použitých pro upevnění sloupku k podlaze nebo jiným preferovaným způsobem.

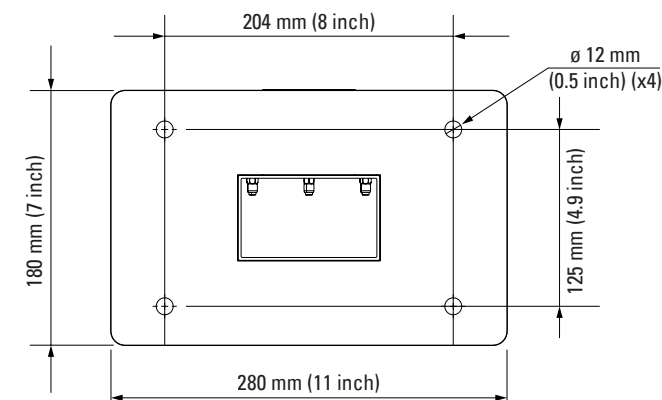
Krok 4. Sloupek přišroubujte k podlaze pomocí čtyř kotev nebo šroubů a plochých podložek.

Krok 5. Kolem čtyř otvorů na vnější straně jednotky umístěte čtyři těsnění podle obrázku 5.

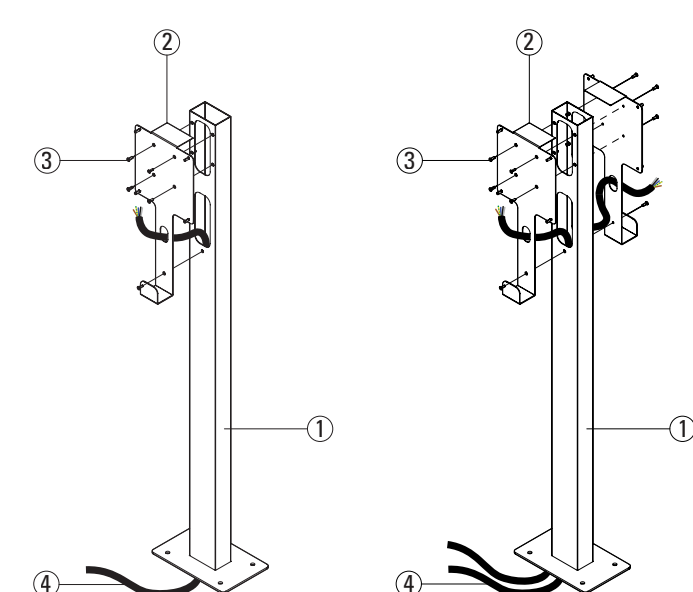
Krok 6. Nabíječku elektromobilů nainstalujte na podpůrnou desku prostrčením čtyř kolíků s plochou hlavou zadní stranou nabíječky elektromobilů a dotažením čtyř matic M6. Viz obrázek 5.

Krok 7. (Volitelně) Opakujte kroky 5 a 6 pro druhou nabíječku EV v případě sloupku pro dvě nabíječky EV Green Motion Home a Green Motion Building.

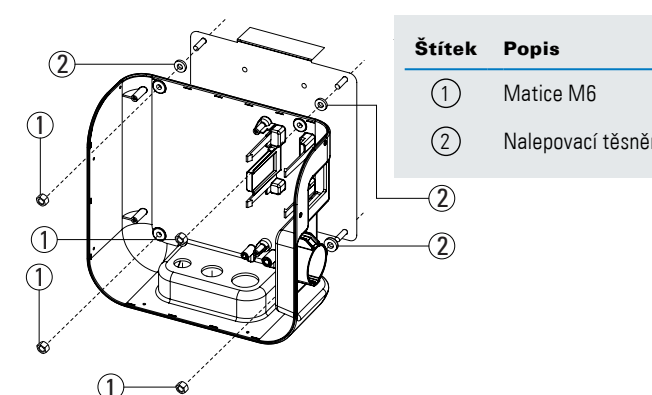
Obrázek 3. Patka sloupku pro montáž na podlahu s rozměry



Obrázek 4. Napájecí a komunikační kabely procházející sloupkem pro jednu/dvě nabíječky Green Motion Home a Green Motion Building



Obrázek 5. Montáž nabíječky elektromobilů na nosnou desku sloupku



Štítek	Popis
①	Matice M6
②	Nalepovací těsnění

Štítek	Popis
①	Sloupek pro montáž na podlahu
②	Podpůrná deska
③	Šrouby
④	Napájecí a komunikační kabely