

Nabíječka elektromobilů Eaton Green Motion Home

Průručka pro rychlé uvedení do provozu

Před instalací je nutno si stáhnout (www.eaton.com/greenmotionhome), přečíst a pochopit pokyny krok za krokem podle nejnovějšího instalačního a uživatelského manuálu.

⚠ Nikdy zařízení nezapínejte, pokud vykazuje známky požáru nebo poškození konstrukce.

⚠ Instalaci nabíječky elektromobilů Green Motion Home musí provádět odborný a kvalifikovaný personál.

⚠ Během instalace odpojte nabíječku elektromobilů Green Motion Home. Před instalací se seznamte s bezpečnostními pokyny a varováními.

1. Příprava a montáž

Pokyny

- Jednotka Green Motion Home je určena k instalaci uvnitř nebo venku.
- Interval teplot optimální pro provoz jednotky je -25 °C až +45 °C.
- Jednotku je třeba přepravovat a skladovat ve vnitřních prostorách při teplotách od -25 °C do +45 °C.
- Jednotku je třeba používat a skladovat na místech s relativní vlhkostí nižší než 95 %.
- Jednotku je třeba používat na místech s maximální nadmořskou výškou 2000 m n. m.
- Jednotku je třeba používat v místech bez přítomnosti kyselin, plynů nebo jiných korozivních látek.
- V případě montáže na zeď musí být povrch zdi schopen unést hmotnost jednotky (max. 8 kg).
- Pokud chybí některé příslušenství, obraťte se na zástupce technické podpory společnosti Eaton na adrese BGTechSupport@eaton.com.

Obsah balení Green Motion Home

- Nabíječka elektromobilů Green Motion Home,
- Průručka pro rychlý start,
- Bezpečnostní pokyny,
- Konektor pro elektromobil, podle uživatelské konfigurace:
 - kabel s konektorem typu 2 (režim 3),
 - zásuvka typu 2 (režim 3),
- čtyři nalepovací těsnění,
- vrtačí šablona,
- distanční podložky (T2 u modelu s clonkou,

- leták (zelený) obsahující jedinečný identifikační kód zařízení (UUID), nezbytný pro spárování nabíječky s mobilní aplikací,
- sloupek pro montáž na podlahu (volitelný),
- držák kabelu (volitelný).

Montáž jednotky Green Motion Home na zeď

- Pro umístění šablony pro vrtání na zdi použijte vodováhu. Pro zajištění optimální přístupnosti se ujistěte, zda je horní strana šablony ve výšce 1500 mm nad úrovní podlahy.
- Vyznačte si otvory tužkou a sejměte instalační šablonu.
- Vyvrtejte do zdi čtyři otvory odpovídající montážním otvorům na jednotce Green Motion Home podle obrázku 1.
- Kolem čtyř otvorů na vnější straně jednotky umístěte čtyři těsnění podle obrázku 2.
- Jednotku upevněte na zeď pomocí čtyř šroubů Ø 6 mm.
- Vhodný typ plastových hmoždinek a šroubů musí vybrat odborný pracovník na základě následujících podmínek:
 - umístění instalace,
 - typ zdi.

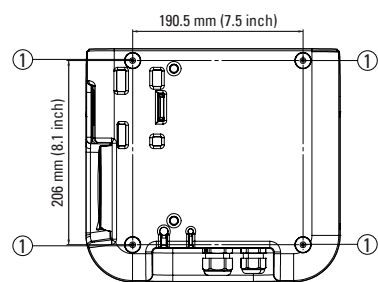
Montáž jednotky Green Motion Home na sloupek (volitelné)

- Pokyny k instalaci jednotky Green Motion Home na sloupek pro montáž na podlahu naleznete v dokumentaci k jednotce Green Motion Home na webu www.eaton.com.

Instalační kontrolní seznam pro nabíječky Eaton Green Motion

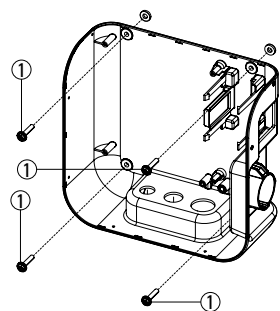
- Přejděte na odkaz nebo naskenujte QR kód (obrázek 8) a použijte formulář instalačního kontrolního seznamu: <https://content.eaton.com/en-gb-installation-checklist-ev-chargers>

Obrázek 1. Návrh otvorů pro nabíječku Green Motion Home s rozměry (mm)



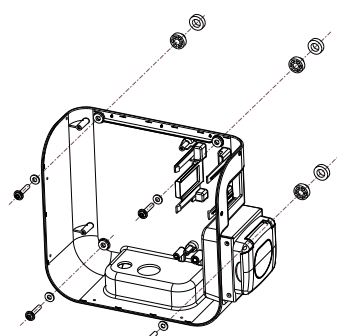
Číslo	Popis
①	Šroub Ø6 mm

Obrázek 2. Green Motion Home verze bez T2S s upevňovacími šrouby a těsněním

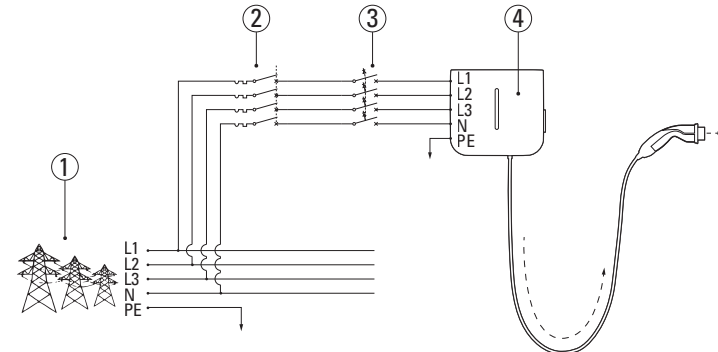


Číslo	Popis
①	Šroub Ø6 mm

Obrázek 2a. Green Motion Home verze T2S s upevňovacími šrouby a těsněním

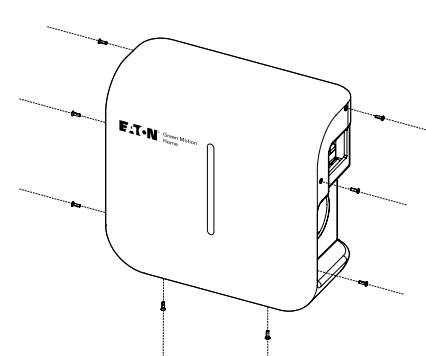


Obrázek 3. Zapojení kabelů nabíječky elektromobilů Green Motion Home



Číslo	Popis	Číslo	Popis
①	Síť	③	RCD typu A podle normy IEC61851-1:2017
②	Jistič	④	Green Motion Home

Obrázek 4. Umístění osmi šroubů krytu nabíječky elektromobilů Green Motion Home



2. Elektrické zapojení a zapnutí jednotky

Standardní zapojení kabeláže

- Pokud to vyžadují místní předpisy, každá nabíječka elektromobilů musí být připojena přes samostatný RCD (proudový chránič nebo jistič poruchového proudu). Ke stejnému obvodu nesmí být zapojeno žádné další odběrné zařízení (obrázek 3).
- Další podrobnosti o požadavcích týkajících se jističů a minimálních průřezů vodičů uvádí instalační manuál a místní předpisy.

Elektrické zapojení a svorky

- Odšroubujte osm šroubů podle obrázku 4 a otevřete kryt jednotky Green Motion Home.
- Při snímání krytu jednotky dejte pozor, abyste nepoškodili kabely na elektronické desce.
- Z předního krytu odpojte přípojovací kabely.
- Zespuď jednotky zasuňte kabel napájecího zdroje. V případě potřeby odstraňte kabelové průchodky.
- Elektrické zapojení se provádí na svorky napájecího zdroje umístěné v pravé dolní části elektronické desky jednotky (obrázek 5).
- V případě třífázového provedení zapojte vodiče fází (L1, L2, L3), nulového vodiče (N) a ochranného vodiče (PE) (rozvodné) sítě AC ke svorkovnici napájecího zdroje a dodržujte přitom správné přiřazení (obrázek 5).
- V případě jednofázového provedení zapojte vodiče fází (L1), nulového vodiče (N) a ochranného vodiče (PE) (rozvodné) sítě AC ke svorkovnici napájecího zdroje a dodržujte přitom správné přiřazení (obrázek 5).
- Je zakázáno připojovat jednotku k síťovému obvodu s IT konfigurací sítě.

Omezení maximální kapacity

- Výstupní výkon jednotky Green Motion Home můžete omezit pomocí přepínače DP1, umístěného na zadní straně předního krytu.
- Podle tabulky 1 vyberte odpovídající konfiguraci jednotky v závislosti na maximální kapacitě vaší elektrické instalace.

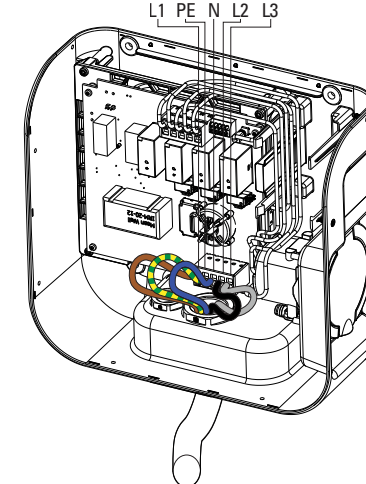
Zapnutí jednotky

- V případě jednotky Green Motion Home namontované na zeď: Zkontrolujte, zda je jednotka řádně upevněna na zeď v souladu s místními předpisy.
- V případě jednotky namontované na sloupek: Zkontrolujte, zda jednotka a sloupek jsou správně nainstalované podle místních předpisů.
- Zkontrolujte, zda byla elektrická zapojení SÍTĚ AC provedena správně v souladu s místními předpisy.
- Proveďte kontrolu kontinuity zapojení zemnicího vodiče, izolačního odporu, spouštěcího proudu RCD, času spuštění atd. v souladu s místními předpisy.
- Zkontrolujte, zda je kryt skříně uzavřený a zajištěný pomocí upevňovacích šroubů.
- Pokud měly výše uvedené kontroly kladný výsledek, postupujte následovně:
 - Zapněte jističe SÍTĚ AC.
 - Vyčkejte, dokud se nerozsvítí LED kontrolka.

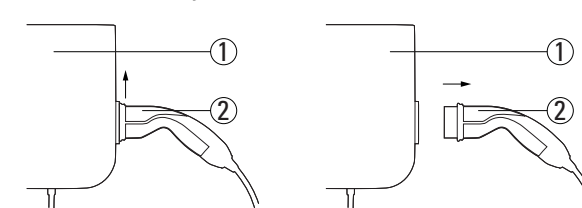
Konfigurace nabíječky a uvedení do provozu

- Jakmile se LED kontrolka rozsvítí zeleně, jednotka je připravena k použití.
- Chcete-li z nabíječky vyjmout zástrčku, je třeba vytáhnout zástrčku visle a poté vodorovně podle obrázku 6.
- Chcete-li přístup ovládat před telefon, stáhněte si ovládací aplikaci nabíječky Eaton Green Motion pomocí QR kódu uvedeného na obrázku 7.

Obrázek 5. Svorkovnice pro připojení sítě uvnitř nabíječky Green Motion Home



Obrázek 6. Odpojení zástrčky ve dvou krocích



Číslo	Popis
①	Nabíječka elektromobilů Green Motion Home
②	Zástrčka

Tabulka 1. Konfigurace pro omezení maximální kapacity nabíječky elektromobilů

Green Motion Home verze: 11 kW	Green Motion Home verze: 22 kW	Pořadí spínače
8 A	16 A	DP1 1 0 0
10 A	20 A	DP1 1 1 0
13 A	26 A	DP1 1 1 1
16 A	32 A	DP1 1 1 1

Obrázek 7. QR kód pro stažení ovládací aplikace k nabíječce Eaton GM pro Android a iOS



Obrázek 8. QR kód odkazující na formulář instalačního kontrolního seznamu

