


Držák kabelu Eaton Green Motion Home a Green Motion Building

Příbalový leták

Před instalací je nutno si stáhnout (www.eaton.com/greenmotionbuilding nebo www.eaton.com/greenmotionhome), přečíst a porozumět pokynům krok za krokem z nejnovější instalační příručky.

 Nikdy zařízení nezapínejte, pokud vykazuje známky požáru nebo poškození konstrukce.

 Držák kabelu Green Motion Home a Green Motion Building smí instalovat pouze odborný a kvalifikovaný personál.

1. Technické parametry

Vyloučení technické odpovědnosti

Veškeré výkresy, popisy nebo ilustrace obsažené v tomto dokumentu slouží k tomu, aby poskytly jasný přehled a/nebo technické vysvětlení příslušného produktu a jeho různých komponent a příslušenství.

V souladu s naším cílem neustálého zlepšování produktů a našich služeb poskytovaných zákazníkům se veškeré specifikace uvedené v tomto dokumentu mohou bez upozornění změnit.

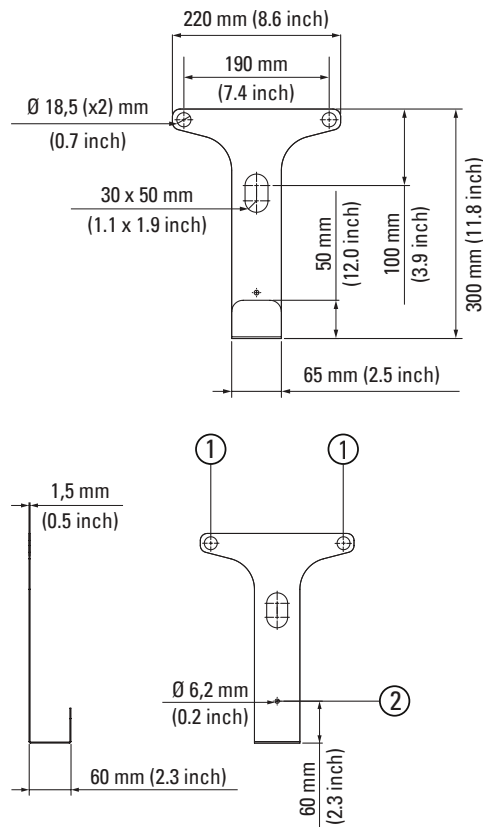
Držák kabelu Green Motion Home a Green Motion Building podporuje kabel připojený k nabíječce elektromobilů.

Rozměry a hmotnost

V následující tabulce jsou uvedeny rozměry a hmotnost držáku kabelu Green Motion Home a Green Motion Building.

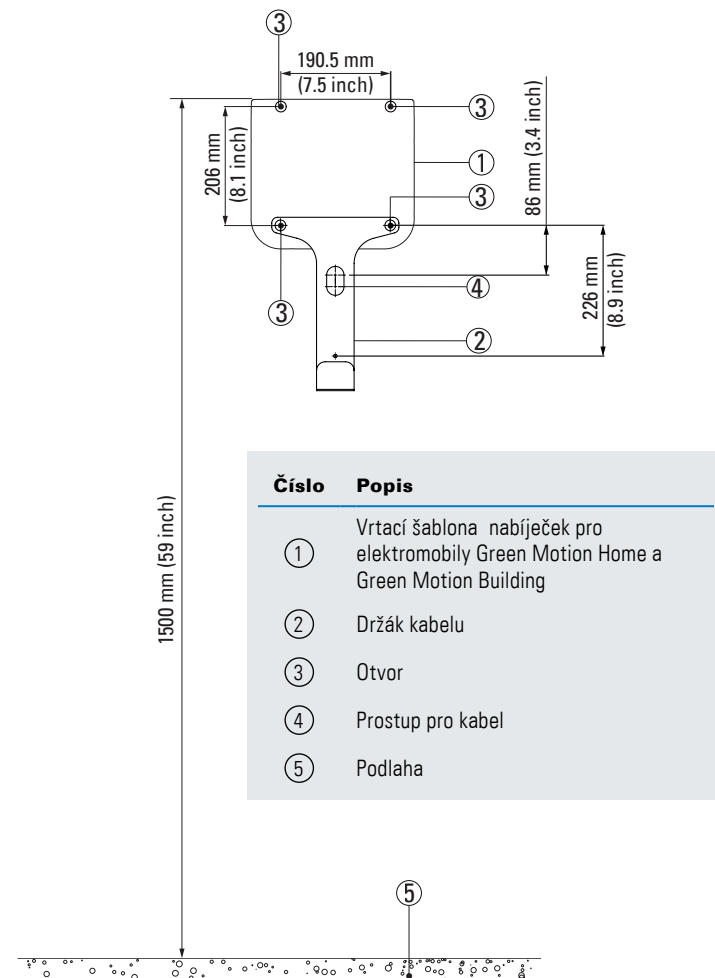
Držák kabelu Green Motion Home a Green Motion Building	
Rozměry (V x Š x H) v mm	300 x 220 x 60
Hmotnost v kg	0,4
Způsob instalace	Montáž na stěnu

Obrázek 1. Držák kabelů Green Motion Home a Green Motion Building s rozměry



Číslo	Popis
①	Montážní otvory
②	Volitelný montážní otvor

Obrázek 2. Vrtací šablona pro nabíječky elektromobilů Green Motion Home a Green Motion Building s držákem kabelu



Číslo	Popis
①	Vrtací šablona nabíječek pro elektromobily Green Motion Home a Green Motion Building
②	Držák kabelu
③	Otvor
④	Prostup pro kabel
⑤	Podlaha

© 2024 Eaton
Všechna práva vyhrazena

 Před instalací se seznamte s bezpečnostními pokyny a varováními.

2. Způsob instalace

Nářadí potřebné k instalaci

K provádění instalace by měl mít odborný kvalifikovaný personál k dispozici následující nářadí:

- Šroubovák
- Vrtačka

Položky potřebné k instalaci

K provádění instalace by měl mít odborný kvalifikovaný personál k dispozici následující materiál:

Držák kabelu Green Motion Home a Green Motion Building	Dodáno společností Eaton
Jeden držák kabelu	✓
Čtyři nalepovací těsnění	✓
Čtyři šrouby Ø6 mm	x
Čtyři hmoždinky	x

Upozorňujeme, že vhodný typ šroubů a hmoždinek musí vybrat odborný a kvalifikovaný personál na základě následujících úvah:

- umístění instalace,

- typ stěny, na kterou se má nabíječka a držák kabelu namontovat,
- místní pravidla a předpisy.

Montáž

Krok 1. Pomocí vodováhy umístěte vrtací šablonu nabíječky Green Motion Home nebo Green Motion Building na zeď. Pro zajištění optimální přístupnosti se ujistěte, zda je horní strana šablony ve výšce 1500 mm nad úrovní podlahy.

Krok 2. Vyznačte si otvory tužkou a sejměte šablonu pro vrtání.

Krok 3. Do stěny vyvrtejte čtyři otvory podle vrtací šablony a rozměrů uvedených na obrázku 2. Dbejte na to, abyste nepoškodili žádné kabely ve zdi.

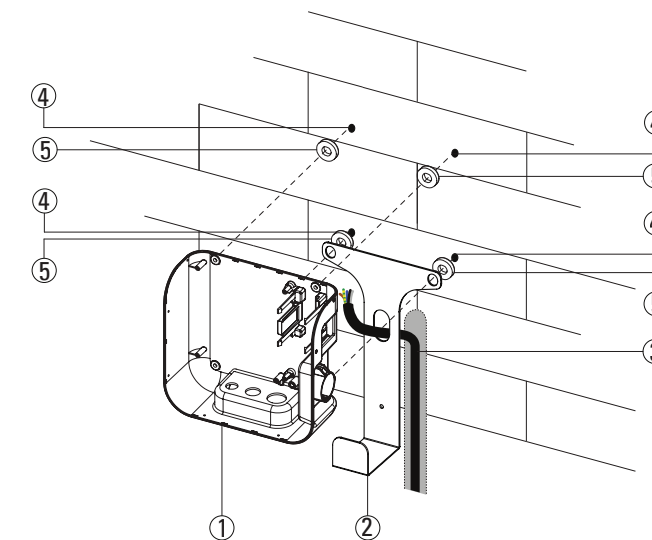
Krok 4. (Volitelné) Protáhněte napájecí a komunikační kabely průchodkou v držáku kabelů, jak je uvedeno na obrázku 3.

Krok 5. Umístěte čtyři lepicí těsnění kolem čtyř otvorů na vnější straně jednotky a zarovnejte dva montážní otvory držáku kabelu se dvěma spodními montážními otvory nabíječky elektromobilů. Viz obrázek 3.

Krok 6. Přišroubujte nabíječku elektromobilů a držák kabelu ke stěně pomocí čtyř Ø6 mm šroubů. Viz obrázek 4.

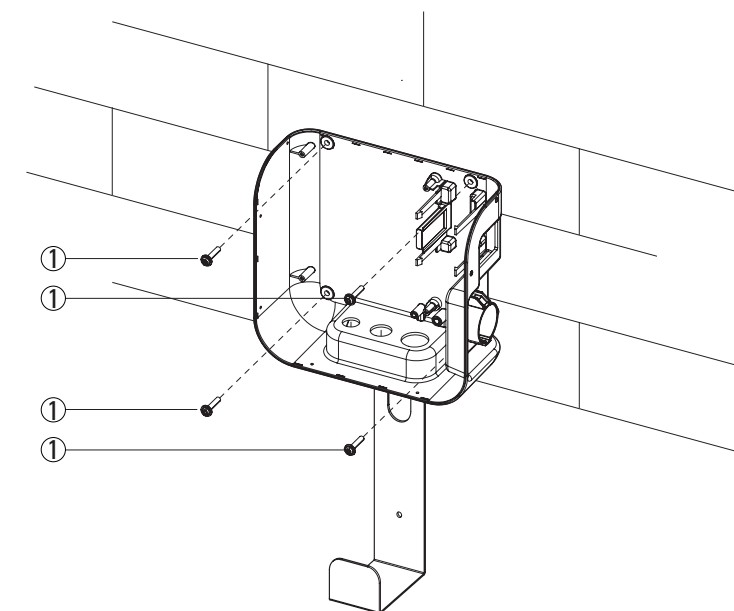
Krok 7. (Volitelné) Držák kabelu lze připevnit ke stěně pomocí dalšího šroubu o průměru Ø6 mm. Viz obrázek 1. Dbejte na to, abyste nepoškodili žádné kabely ve zdi.

Obrázek 3. Montáž držáku kabelu na stěnu



Číslo	Popis
①	Nabíječka elektromobilů
②	Držák kabelu
③	Napájecí a komunikační kabely
④	Otvory
⑤	Nalepovací těsnění

Obrázek 4. Upevnění nabíječky elektromobilů a držáku kabelu na stěnu



Číslo	Popis
①	Ø6 mm Šrouby