

# Słupek do montażu stacji ładowania Green Motion Home i Green Motion Building

Broszura z akcesoriami

**⚠ Nigdy nie należy włączać sprzętu, jeśli istnieje podejrzenie wystąpienia pożaru lub uszkodzenia instalacji.**

**⚠ Stacje Green Motion Home i Green Motion Building montowana na słupku mogą być instalowane wyłącznie przez profesjonalny i wykwalifikowany i uprawniony personel.**

## 1. Specyfikacja techniczna

### Techniczne wyłączenie odpowiedzialności

Wszystkie rysunki, opisy lub ilustracje zawarte w niniejszym dokumencie mają na celu zapewnienie przejrzystego obrazu i/lub technicznego objaśnienia tego konkretnego produktu oraz jego różnych elementów i akcesoriów.

Zgodnie z naszym celem, jakim jest ciągle ulepszanie produktów i zapewnienie obsługi klienta, wszystkie specyfikacje zawarte w tym dokumencie mogą ulec zmianie bez powiadomienia.

### Pojedynczy słupek montowany na podłodze

obsługuje jedną stację ładowania pojazdów elektrycznych. Patrz rys. 1.

### Wymiary i waga

Poniższa tabela przedstawia wymiary i wagę kolumny montowanej na podłodze z pojedynczą stacją ładowania.

Akcesoria do stacji ładowania Green Motion Home i Green Motion Building Pojedynczy słupek do stacji ładowania pojazdów elektrycznych	
Wymiary (szer. x wys. x gł.) w mm	1497,6 x 280 x 180,5
Waga w kg	10
Sposób montażu	Montaż podłogowy

### Podwójne słupki

obsługują dwie stacje ładowania pojazdów elektrycznych zainstalowane obok siebie. Patrz rys. 2.

### Wymiary i waga

Poniższa tabela przedstawia wymiary i wagę kolumny montowanej na podłodze z podwójną stacją ładowania.

Akcesoria do stacji ładowania Green Motion Home i Green Motion Building Podwójny słupek do stacji ładowania pojazdów elektrycznych	
Wymiary (szer. x wys. x gł.) w mm	1500 x 280 x 181
Waga w kg	11
Sposób montażu	Montaż podłogowy

Figure 1. Pojedyncza stacja ładowania pojazdów elektrycznych Green Motion Home i Green Motion Building firmy Eaton montowana na kolumnie podłogowej z wymiarami

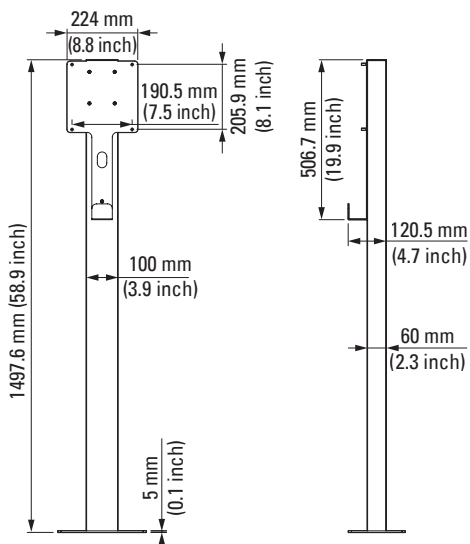
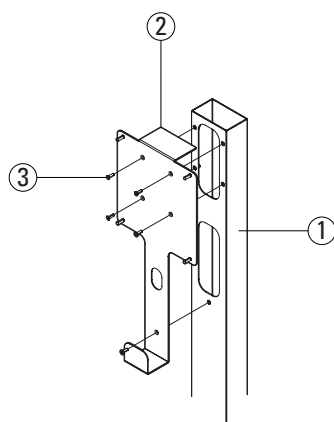
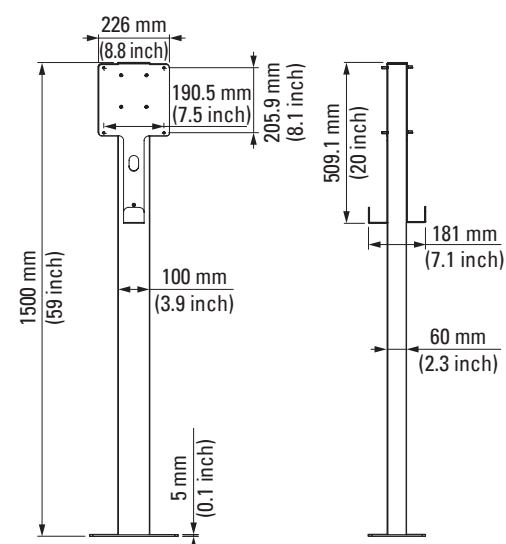
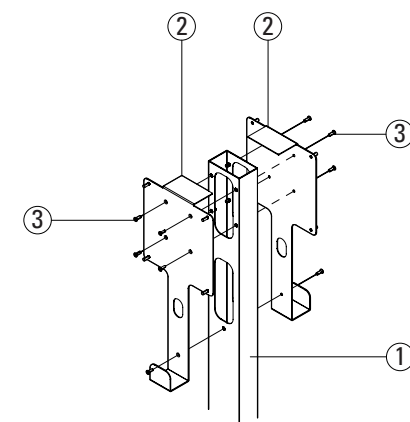


Figure 2. Podwójna stacja ładowania pojazdów elektrycznych Green Motion Home i Green Motion Building firmy Eaton montowana na kolumnie podłogowej z wymiarami



Uchwyt	Opis
①	Kolumna podłogowa
②	Płyta wsporcza
③	Śruby



Uchwyt	Opis
①	Słupek
②	Płyta wsporcza
③	Śruby

Przed instalacją zaleca się pobranie, przeczytanie oraz zrozumienie instrukcji krok po kroku z najnowszej instrukcji montażu i obsługi stacji ładowania pojazdów elektrycznych zainstalowanej na słupku.

**⚠ Przed przystąpieniem do montażu należy przeczytać i zrozumieć instrukcje bezpieczeństwa i ostrzeżenia w niej zawarte.**

## 2. Sposób montażu

### Narzędzia wymagane do instalacji

Aby wykonać instalację, profesjonalny i wykwalifikowany personel powinien mieć następujące narzędzia:

- Śrubokręt
- Klucze płaskie
- Klucz nasadowy z przedłużeniem
- Wiertarka

### Narzędzia wymagane do instalacji

Aby wykonać instalację, profesjonalny i wykwalifikowany personel powinien mieć następujące narzędzia:

Pojedyncza kolumna podłogowa do stacji ładowania pojazdów elektrycznych	Podwójna kolumna podłogowa do stacji ładowania pojazdów elektrycznych	Dostarczone przez firmę Eaton
Jeden słupek z jedną płytą wsporczą	Jeden słupek z dwiema płytami wsporczymi	✓
Cztery nakrętki M6	Ośiem nakrętek M6	✓
Cztery uszczelki samoprzylepne	Ośiem uszczelk samoprzylepnych	✓
Cztery kotwy lub śruby Ø10 mm	Cztery kotwy lub śruby Ø10 mm	✗
Cztery płaskie podkładki Ø10 mm	Cztery płaskie podkładki Ø10 mm	✗

Należy pamiętać, że odpowiedni typ kotew lub śrub musi zostać wybrany przez profesjonalny i wykwalifikowany personel, w oparciu o następujące kwestie:

- miejsce instalacji,
- rodzaj podłogi, na której ma zostać zamontowana kolumna,
- lokalne zasady i przepisy.

### Sposób montażu

**Krok 1.** Wywierć cztery otwory na kotwy w podłodze wokół przepustu dla kabla zasilającego i komunikacyjnego stacji ładowania pojazdów elektrycznych, zgodnie z wymiarami podanymi na rys. 3.

**Krok 2.** Przeciągnij kable zasilające i komunikacyjne przez kolumnę podłogową, jak pokazano na rys. 4.

**Krok 3.** Podłącz kolumnę podłogową do uziemienia ochronnego. Można to zrobić za pomocą jednego z otworów używanych do mocowania kolumny podłogowej do podłogi lub w inny preferowany sposób.

**Krok 4.** Przykręć kolumnę do podłogi za pomocą czterech kotew lub śrub i płaskich podkładek.

**Krok 5.** Umieścić cztery uszczelki w czterech otworach na zewnątrz urządzenia, jak pokazano na rys. 5.

**Krok 6.** Zamontuj stację ładowania pojazdów elektrycznych na płycie wsporczej, wsuwając cztery kołki rozporowe przez tylną część stacji ładowania i dokręcając cztery nakrętki M6. Patrz rys. 5.

**Krok 7.** (Opcjonalnie) Powtórz kroki 5 i 6 dla drugiej stacji ładowania pojazdów elektrycznych w przypadku słupka podwójnego

Figure 3. Podstawa kolumny montowanej na podłodze o wymiarach

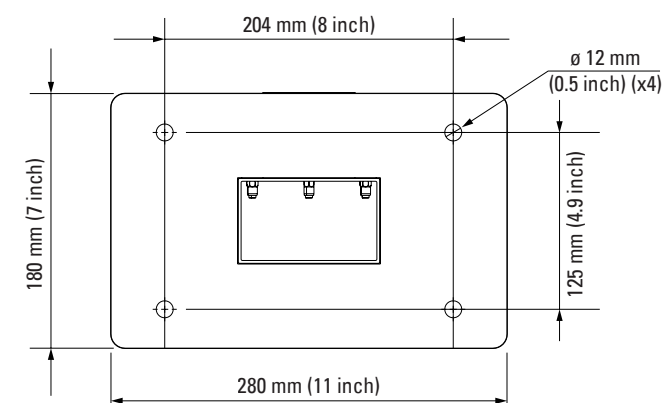


Figure 4. Kable zasilające i komunikacyjne poprzez słupek do stacji ładowania

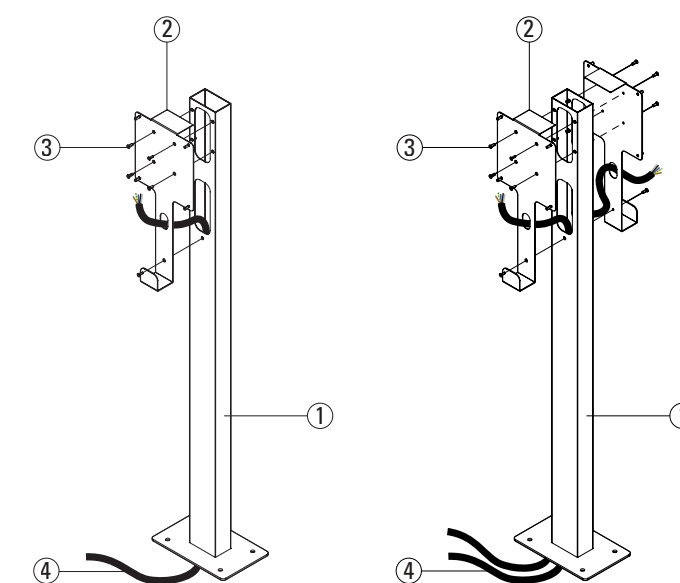
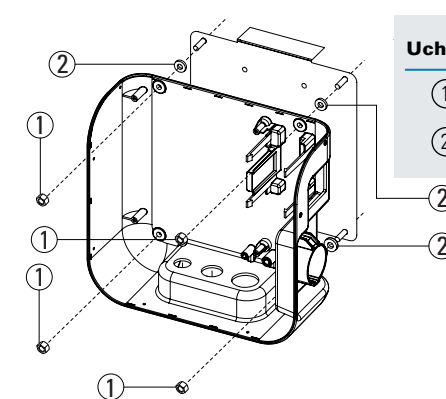


Figure 5. Montaż stacji ładującej pojazdy elektryczne na płycie wsporczej słupka



Uchwyt	Opis
①	Nakrętki M6
②	Uszczelki samoprzylepne

Uchwyt	Opis
①	Słupek
②	Płyta wsporcza
③	Śruby
④	Kable zasilające i komunikacyjne