

Stații de încărcare simple/duble pentru autovehiculele electrice Eaton Green Motion Home și Green Motion Building instalate pe coloană cu montaj pe podea

Broșură accesorii

⚠ Nu porniți niciodată echipamentul când există urme de incendiu sau daune structurale.

⚠ Stațiile de încărcare simple/duble pentru autovehicule electrice Green Motion Home și Green Motion Building fixate pe coloană cu montaj pe podea, trebuie instalate de către personal calificat.

1. Specificații tehnice

Declinare a răspunderii tehnice

Toate desenele, descrierile sau ilustrațiile conținute în acest document au rolul de a oferi o imagine de ansamblu clară și/sau o explicație tehnică a produsului și a diverselor sale componente și accesorii.

În conformitate cu obiectivul nostru de îmbunătățire continuă a produselor și serviciilor pe care le oferim clienților, toate specificațiile conținute în acest document pot suferi modificări fără o notificare prealabilă.

Coloana pentru o singură stație de încărcare EV cu montaj pe podea

acceptă o stație de încărcare EV. Vedeți figura 1.

Dimensiuni și greutate

Tabelul de mai jos prezintă dimensiunile și greutatea coloanei pentru o singură stație de încărcare EV cu montaj pe podea.

Accesoriu Green Motion Home și Green Motion Building Coloană pentru stație de încărcare EV simplă cu montaj pe podea	
Dimensiuni în mm (Î x L x A)	1497,6 x 280 x 180,5
Greutate în kg	10
Metodă de instalare	Montaj pe podea

Coloana pentru stație de încărcare EV dublu cu montaj pe podea

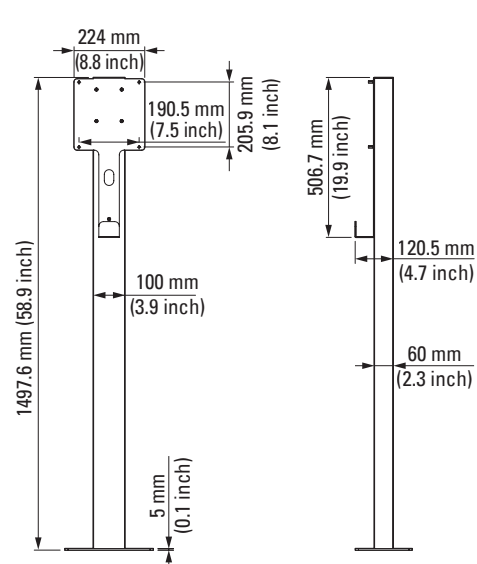
acceptă două stații de încărcare EV instalate spate în spate. Vedeți figura 2.

Dimensiuni și greutate

Tabelul de mai jos prezintă dimensiunile și greutatea coloanei montate pe podea pentru stație de încărcare EV dublă.

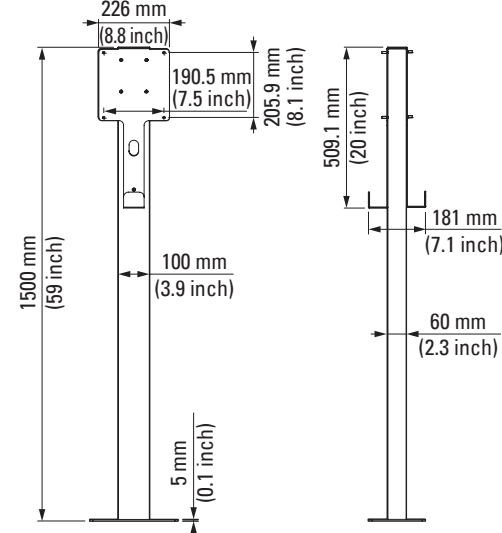
Accesoriu Green Motion Home și Green Motion Building Stație de încărcare EV dublă cu montaj pe coloană cu fixare pe podea	
Dimensiuni în mm (Î x L x A)	1500 x 280 x 181
Greutate în kg	11
Metodă de instalare	Montaj pe podea

Figura 1. Stații de încărcare EV simple Green Motion Home și Green Motion Building instalate pe coloană cu montaj pe podea cu dimensiunile



Etichetă	Descriere
①	Coloană cu montaj pe podea
②	Placă de susținere
③	Șuruburi

Figura 2. Stații de încărcare EV duble Green Motion Home și Green Motion Building instalate pe coloană cu montaj pe podea



Etichetă	Descriere
①	Coloană cu montaj pe podea
②	Placă de susținere
③	Șuruburi

Înainte de instalare, descărcați, citiți și urmăriți pas-cu-pas instrucțiunile din cele mai recente manuale de instalare și utilizare a stațiilor de încărcare EV instalate pe coloană cu montaj pe podea.

⚠ Citiți și înțelegeți instrucțiunile de siguranță și avertismentele înainte de instalare.

2. Metodă de instalare

Instrumente necesare pentru instalare

Pentru a efectua instalarea, este necesar ca personalul calificat să dispună de următoarele unelte:

- Șurubelniță
- Chei cu capăt deschis
- Cheie cu soclu cu extensie
- Mașină de găurit.

Materiale necesare pentru instalare

Pentru a efectua instalarea, personalul calificat trebuie să dispună de următoarele elemente:

Coloană pentru stație de încărcare EV simplă cu montaj pe podea	Coloană pentru stație de încărcare EV dublă cu montaj pe podea	Furnizat de Eaton
O coloană montată pe podea cu o placă de susținere	O coloană montată pe podea cu două plăci de susținere	✓
Patru piulițe M6	Opt piulițe M6	✓
Patru garnituri adezive	Opt garnituri adezive	✓
Patru ancore sau șuruburi Ø10-mm	Patru ancore sau șuruburi Ø10-mm	✗
Patru șaibe plate Ø10 mm	Patru șaibe plate Ø10 mm	✗

Tipurile adecvate de ancore și șuruburi trebuie să fie selectate de către personalul calificat, pe baza următoarelor considerente:

- locul de instalare,
- tipul de podea pe care urmează să fie montată coloana
- regulile și reglementările locale.

Montaj

- Pasul 1.** Se realizează patru găuri pentru ancorele din podea în jurul trecerii cablului de alimentare și de comunicație al încărcătorului EV, conform dimensiunilor prezentate în figura 3.
- Pasul 2.** Trageți cablurile de alimentare și de comunicație prin coloana montată pe podea, așa cum este indicat în figura 4.
- Pasul 3.** Conectați coloana montată pe podea, la împământarea de protecție. Acest lucru se poate realiza folosind una dintre găurile utilizate pentru fixarea coloanei în podea sau orice altă metodă preferată.
- Pasul 4.** Se fixează coloana în podea utilizând patru ancore/șuruburi și șaibe plate.
- Pasul 5.** Așezați patru garnituri în jurul celor patru fante din afara unității, după cum este prezentat în figura 5.
- Pasul 6.** Instalați încărcătorul EV pe placa de suport prin împingerea celor patru tije cu capăt încastrat în partea din spate a încărcătorului EV și fixând cele patru piulițe M6. Vedeți figura 5.
- Pasul 7.** (Opțional) Repetați pasul 5 și 6 pentru al doilea încărcător EV în cazul coloanei montate pe podea pentru încărcător EV dublu Green Motion Home și Green Motion Building.

Figura 3. Placa de bază a coloanei montate pe podea cu dimensiunile

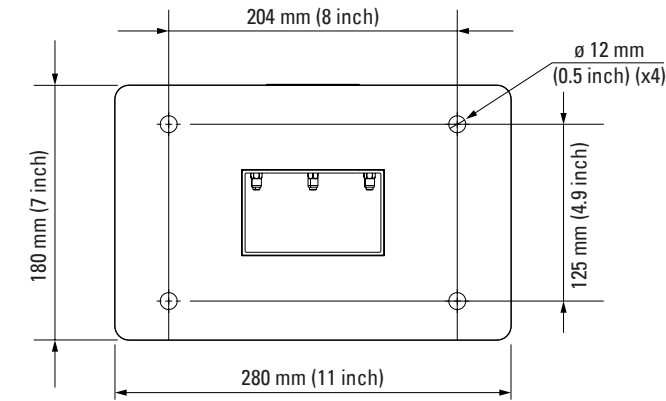
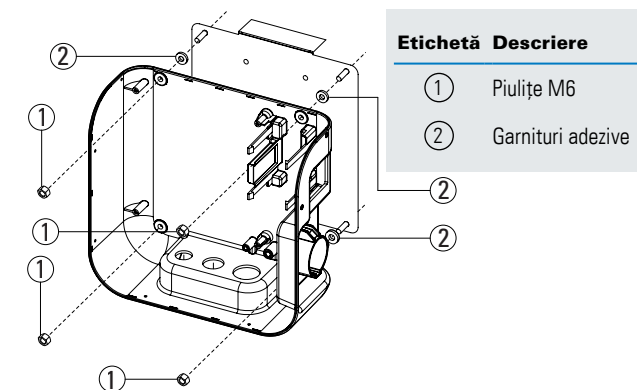
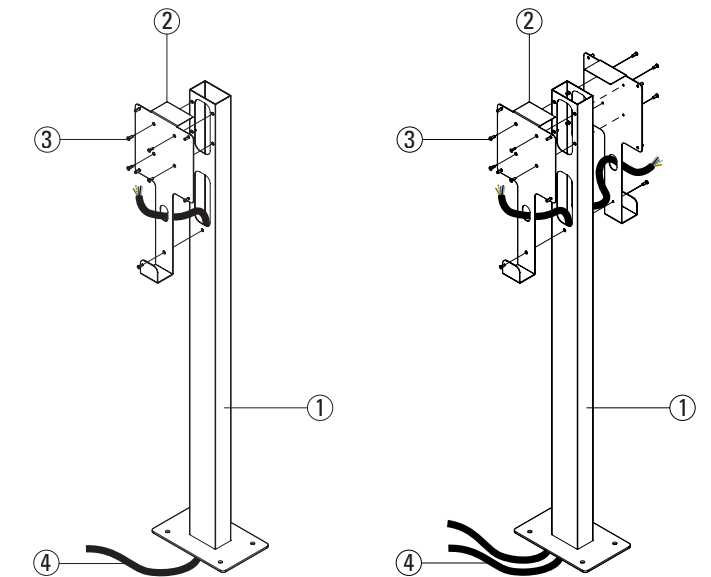


Figura 5. Montajul stației de încărcare EV pe placa de susținere a coloanei cu fixare pe podea



Etichetă	Descriere
①	Piulițe M6
②	Garnituri adezive

Figura 4. Cabluri de comunicație și alimentare ale stației de încărcare EV simplu/dublu Green Motion Home și Green Motion Building pentru coloana de montaj pe podea



Etichetă	Descriere
①	Coloană cu montaj pe podea
②	Placă de susținere
③	Șuruburi
④	Cabluri de alimentare și comunicație