

Green Motion Home Manual de utilizare



Powering Business Worldwide

DECLINAREA GARANȚIILOR ȘI LIMITAREA RĂSPUNDERII

Informațiile, recomandările, descrierile și notațiile de siguranță din acest document se bazează pe experiența și raționamentul Eaton și este posibil să nu acopere toate situațiile neprevăzute. Dacă sunt necesare informații suplimentare, trebuie consultat un birou de vânzări Eaton. Vânzarea produsului prezentat în această documentație este supusă termenilor și condițiilor descrise în politicile de vânzare Eaton sau alte înțelegeri contractuale dintre Eaton și cumpărător.

NU EXISTĂ ÎNȚELEGERI, ACORDURI, GARANȚII, EXPLICITE SAU IMPLICITE, INCLUSIV GARANȚII DE ADECVARE PENTRU UN ANUMIT SCOP SAU VANDABILITATE, ALTE DECÂT CELE STIPULATE ÎN MOD SPECIFIC ÎN ORICE CONTRACT EXISTENT ÎNTRE PĂRȚI. ORICE ASTFEL DE CONTRACT STIPULEAZĂ TOATE OBLIGAȚIILE EATON. CONȚINUTUL ACESTUI DOCUMENT NU VA DEVENI PARTE ȘI NU VA MODIFICA NICIUN CONTRACT ÎNCHEIAT ÎNTRE PĂRȚI.

În nicio situație compania Eaton nu va fi responsabilă față de cumpărător sau utilizator și nu va avea nicio răspundere civilă contractuală, delictuală (inclusiv pentru neglijență), obiectivă sau de alt fel pentru niciun fel de pierderi sau daune speciale, indirecte, incidentale sau conexe, incluzând, dar fără a fi limitate la acestea, deteriorarea sau incapacitatea de utilizare a echipamentului, instalației sau sistemului electric, costul de capital, întreruperea alimentării cu energie electrică, cheltuielile suplimentare cu utilizarea instalațiilor de energie existente sau reclamațiile împotriva cumpărătorului sau utilizatorului deținute de clienții acestuia, rezultate ca urmare a folosirii informațiilor, recomandărilor și descrierilor incluse în prezentul document. Informațiile incluse în acest manual fac obiectul modificărilor fără preaviz.

Prezentare generală a conținutului

1	INTRODUCERE	4
1.1	Domeniul de aplicare al documentului	5
1.2	Simbolurile utilizate în acest manual	5
2	ATENȚIONĂRI	6
3	MEDIUL DE OPERARE ȘI RESTRICȚIILE	6
4	DESCOPERIȚI STAȚIA DE ÎNCĂRCARE EV GREEN MOTION HOME	7
4.1	Conținutul pachetului	7
4.2	Prezentare generală	7
4.3	Tipuri de cabluri	9
5	INDICATOR LED	10
6	CUM SĂ PORNIȚI ȘI SĂ OPRIȚI ÎNCĂRCAREA	12
7	LIMITAREA CURENTULUI DE ÎNCĂRCARE	13
7.1	Limitarea curentului de încărcare prin comutatorul DIP	13
7.2	Limitarea curentului de încărcare prin aplicația pentru Charger Controller	13
7.3	Limitarea curentului de încărcare prin setările de configurare	14
7.2.1	Echilibrarea statică a sarcinii	14
7.2.2	Echilibrarea dinamică a sarcinii	14
8	APLICAȚIA EATON CHARGER CONTROLER PENTRU GREEN MOTION	15
9	ÎNTREȚINEREA	16
9.1	Actualizări software	16
9.2	Eliminarea ca deșeuri	16
10	DEPANAREA	17
11	DATE TEHNICE	18
11.1	Plăcuța de identificare	18
11.2	Fișa cu date tehnice	19
12	GARANȚIE ȘI ASISTENȚĂ TEHNICĂ	19

1. Introducere

Vă mulțumim că ați achiziționat stația de încărcare pentru vehicule electrice (EV) Green Motion Home. Green Motion Home este o stație de încărcare EV c.a. special concepută pentru utilizarea în parcurile private. Aceasta poate fi fixată pe perete sau pe o coloană montată pe podea, fie în interior, fie în exterior.

Înainte de a începe

Acest manual conține instrucțiuni importante care trebuie urmate în timpul instalării, operării și întreținerii stației de încărcare pentru vehicule electrice Green Motion Home de la Eaton. Toate instrucțiunile trebuie citite înainte de instalarea și operarea echipamentului. Acest manual trebuie păstrat pentru consultare ulterioară.

Rețineți că stația de încărcare EV Green Motion Home trebuie instalată și întreținută numai de personal profesionist și calificat, adică un reprezentant de asistență tehnică Eaton sau un instalator profesionist. Personalul profesionist și calificat trebuie să fie expert în domeniu și, prin urmare, trebuie să fie responsabil pentru punerea în funcțiune a sistemului în conformitate cu instrucțiunile producătorului și să se asigure că toate etapele instalării, operării și întreținerii sunt conforme cu legislația locală.

În interiorul echipamentului nu există piese care pot fi reparate de utilizator. Nerespectarea celor de mai sus va anula garanția oferită, iar compania Eaton nu poate fi trasă la răspundere legală.

Conținutul acestui manual reprezintă dreptul de autor al companiei Eaton și nu poate fi copiat, reprodus sau redistribuit integral sau parțial fără permisiunea prealabilă scrisă a companiei Eaton. Deși s-a acordat toată atenția cuvenită pentru a asigura acuratețea informațiilor incluse în acest manual, compania Eaton nu își asumă nicio răspundere pentru posibilele erori sau omisiuni. Compania Eaton își rezervă dreptul de a modifica designul produselor sale. Copierea și împrumutul neautorizate ale acestui manual sunt interzise.

Declinarea răspunderii tehnice

Toate desenele, descrierile sau ilustrațiile incluse în acest document intenționează să ofere o imagine de ansamblu clară și/sau o explicație tehnică a produsului de față și a diferitelor sale componente și accesorii. În conformitate cu obiectivul nostru de a îmbunătăți continuu produsele și serviciile oferite clienților, toate specificațiile incluse în acest document pot fi modificate fără preaviz, deoarece Eaton își rezervă dreptul de a modifica designul produselor sale.

Persoană juridică

Eaton Industries Manufacturing GmbH

Adresă: Place de la Gare 2
1345 Le Lieu
ELVEȚIA

Web: www.eaton.com

1.1 Domeniul de aplicare al documentului

Acest manual este destinat utilizatorilor stației de încărcare EV Eaton Green Motion Home. Aici sunt descrise mediul de operare, stația de încărcare EV și caracteristicile acesteia. Documentul nu acoperă ghidul de instalare, demontare și punere în funcțiune. Pentru instrucțiuni de instalare, consultați manualul de instalare disponibil la adresa www.eaton.com. Rețineți că stația de încărcare EV trebuie instalată numai de personal profesionist și calificat, adică un reprezentant de asistență tehnică Eaton sau un instalator profesionist.

1.2 Simbolurile utilizate în acest manual



Pericol iminent de a provoca vătămări corporale grave sau deces.



Comportamente periculoase care ar putea provoca vătămări corporale grave.
Comportamente periculoase care ar putea provoca decesul.



Comportamente care ar putea cauza vătămări corporale minore sau pagube materiale minore.



Risc de șoc electric care poate fi fatal.
Evitați să atingeți componentele interne sau externe care sunt în mod normal sub tensiune în timp ce sistemul este pornit.



Notele precedate de acest simbol se referă la probleme tehnice și la ușurința în operare.



Directiva UE privind deșeurile de echipamente electrice și electronice (DEEE).

2. Atenționări



Înainte de a efectua orice operațiune, asigurați-vă că ați citit și ați înțeles acest manual. Nu efectuați modificări sau operațiuni de întreținere care nu sunt descrise în acest manual. Producătorul nu își asumă responsabilitatea pentru vătămările corporale și pagubele materiale, apărute ca urmare a faptului că informațiile din acest manual nu au fost citite și respectate.



Instalarea, punerea în funcțiune, întreținerea și modernizarea trebuie efectuate numai de personal profesionist și calificat.



Este strict interzisă desfacerea încărcătorului EV.

3. Mediul de operare și restricțiile

Fiecare sistem trebuie utilizat exclusiv pentru operațiunile pentru care a fost proiectat și în intervalele de funcționare specificate în plăcuța de identificare și/sau în fișa cu date tehnice aferentă, în conformitate cu standardele naționale și internaționale de siguranță.

Orice utilizare diferită de cea prevăzută specificată de producător trebuie considerată total inadecvată și periculoasă, iar în acest caz producătorul declină orice responsabilitate.



Verificați reglementările aplicate de furnizorul de energie electrică.

Unitatea poate fi conectată la rețeaua de distribuție în conformitate cu regulile locale.

Unitatea trebuie utilizată numai în conformitate cu specificațiile tehnice.

Eaton se angajează să reducă la minimum riscul de securitate cibernetică în produsele sale și să implementeze cele mai bune practici și soluții, făcându-le mai sigure, fiabile și competitive pentru clienți. Pentru mai multe informații legate de funcțiile de securitate cibernetică, consultați documentația produsului la www.eaton.com



Utilizarea improprie sau neautorizată:

Deși este construită cu grijă, ca toate aparatele electrice, unitatea poate lua foc.

Unitatea este potrivită atât pentru instalare în interior, cât și în exterior.

Funcționarea optimă a unității are loc în intervalul de temperatură cuprins între -25 și +45 °C.

Unitatea trebuie transportată și depozitată în locații din interior, în intervalul de temperatură cuprins între -25 și +45 °C.

Unitatea trebuie utilizată în locuri fără acizi, gaze sau alte substanțe corozive.

Unitatea trebuie utilizată și depozitată în locuri cu umiditate relativă sub 95 %.

Unitatea trebuie transportată în condiții cu umiditate relativă sub 95 %.

Unitatea trebuie utilizată sub o altitudine maximă de 2 000 m deasupra nivelului mării.

4. Descoperiți stația de încărcare EV Green Motion Home

4.1 Conținutul pachetului

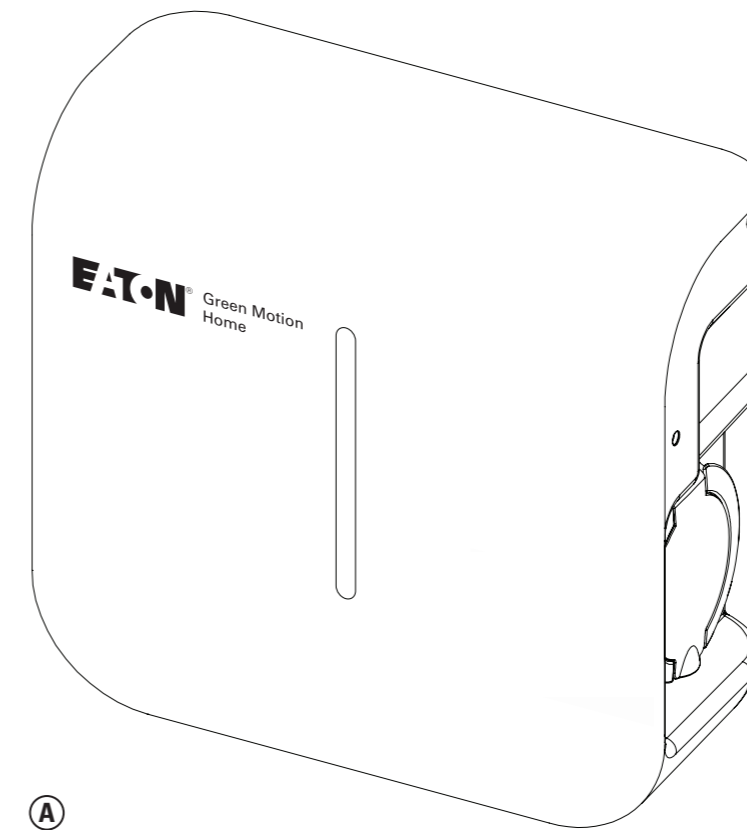
Pachetul încărcătorului EV Green Motion Home conține următoarele elemente:

- Stație de încărcare EV Green Motion Home
- Ghid de pornire rapidă
- Instrucțiuni de siguranță
- Șablon de găurire
- Patru garnituri adezive
- Distanțiere (versiunea T2S)
- Coloană montată pe podea (opțional)
- Suport cablu (opțional).
- Broșură, verde, care conține codul unic de identificare a dispozitivului (unique device identification code, UUID), necesar pentru a asocia stația de încărcare cu aplicația mobilă

4.2 Prezentare generală

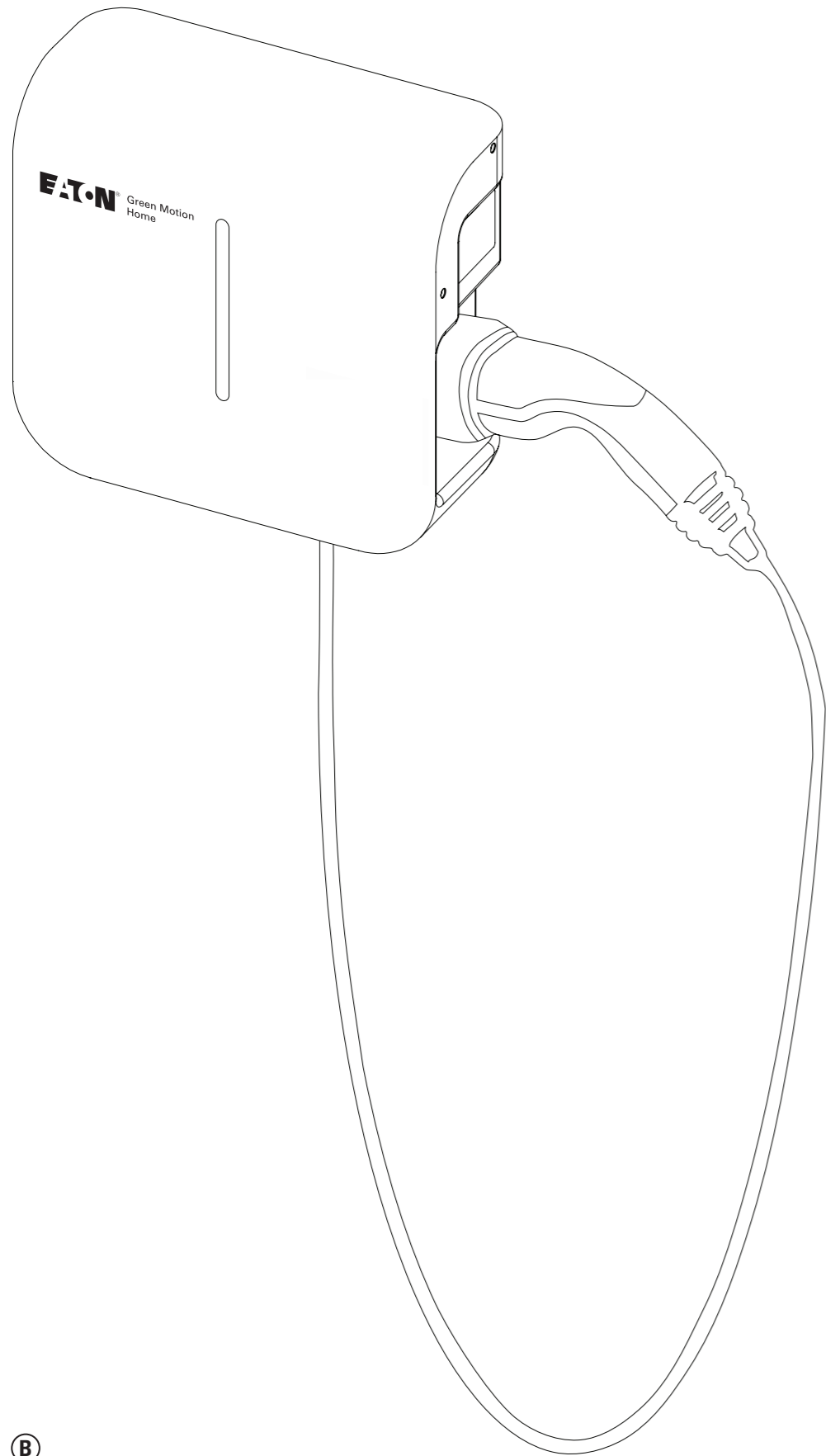
Aceasta este o prezentare generală a stației de încărcare EV Green Motion Home.

Figura 1. Prezentare generală a stației de încărcare EV Green Motion Home



Etichetă Descriere

- (A) Stație de încărcare EV Green Motion Home cu priză mamă tip 2



Ⓑ

Etichetă **Descriere**

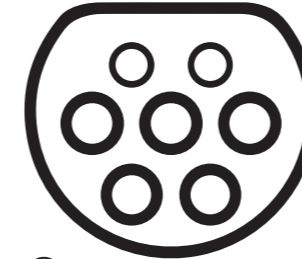
Ⓑ Stație de încărcare EV Green Motion Home cu cablu tip 2

4.3 Tipuri de cabluri

Stația de încărcare EV Green Motion Home este prevăzută cu unul dintre cele două tipuri posibile de conexiuni:

- Conector tip 2 cu cablu (Mod 3), 230 V/400 V 16 A/32 A, fie pentru monofazat, fie pentru trifazat.
- Conector tip 2 cu priză mamă (Mod 3), 230 V/400 V 16 A/32 A, fie pentru monofazat, fie pentru trifazat.

Figura 2. Ilustrarea conectorului tip 2

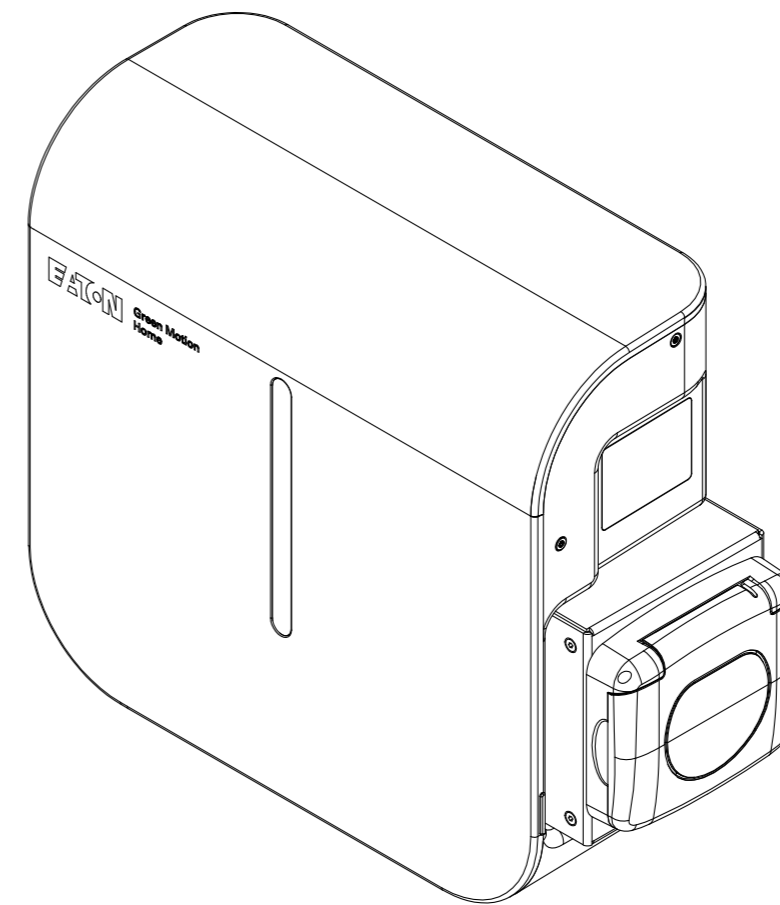


Ⓐ

Etichetă **Descriere**

Ⓐ Conector tip 2

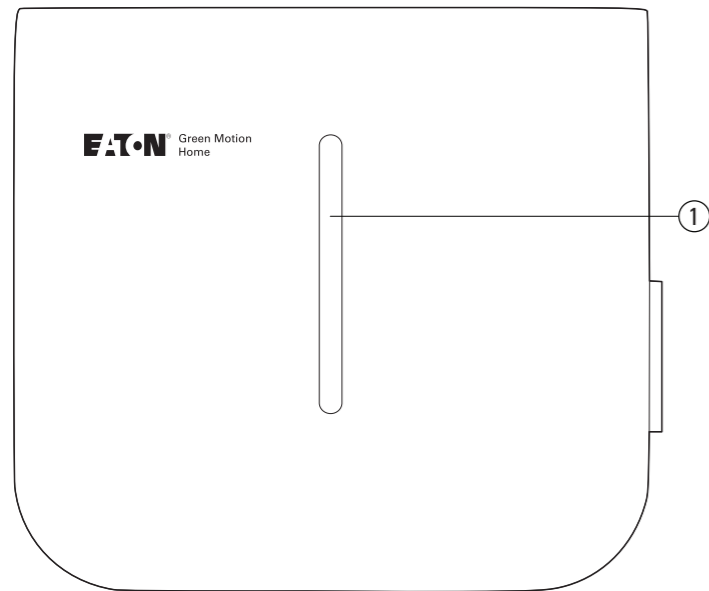
Figura 3. Stație de încărcare EV Green Motion Home cu priză tip 2 cu capac



5. Indicator LED

Indicatorul LED este o bară luminoasă verticală de pe capacul frontal al stației de încărcare EV, care indică starea acesteia prin aprinderea în culori distincte și tiparele însoțitoare, așa cum se arată mai jos.

Figura 4. Indicator LED de pe capacul frontal al stației de încărcare EV



Etichetă	Descriere
①	Indicator LED

Culoare LED	Stare LED	Descriere
	Permanent	Stație de încărcare EV gata de utilizare
	În impulsuri	Stația de încărcare EV așteaptă comanda utilizatorului pentru pornirea prin intermediul aplicației
	Permanent	Vehiculul este complet încărcat/limita de încărcare a vehiculului a fost atinsă
	În impulsuri	Sesiunea de încărcare este suspendată
	Intermitent	Sesiunea de încărcare în curs de inițializare
	Dinamic	0 sesiune de încărcare în curs de desfășurare
	Permanent	Eroare de încărcare sau defecțiune mecanică. Încercați să reporniți din cutia de siguranțe. Contactați asistența tehnică dacă problema persistă
	Intermitent	Acțiune eșuată, încercați din nou. Contactați asistența tehnică dacă problema persistă
	Intermitent	Eroare de rețea. Stația de încărcare EV nu se poate conecta la internet/backend. Verificați dacă rețeaua este conectată și parola nu a fost schimbată.
	În impulsuri	0 actualizare este în curs de desfășurare
	Permanent	Stația de încărcare EV nu este disponibilă pentru încărcare
	N/A	Stația de încărcare EV nu este alimentată

6. Cum să pornești și să oprești încărcarea

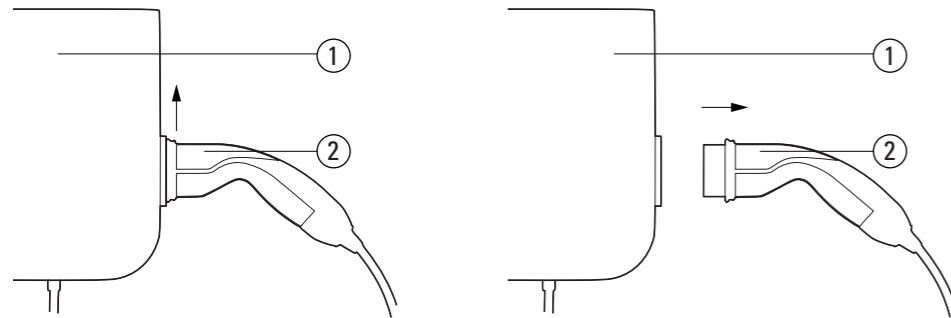


Sistemele sau dispozitivele electrice trebuie verificate de instalatorul sistemului înainte de punerea în funcțiune și pornirea unității pentru prima dată.

Cum să începeți o sesiune de încărcare:

- Verificați dacă stația de încărcare EV este gata de utilizare. Vă rugăm să consultați Secțiunea 5.
- Conectați cablul stației de încărcare EV la priza corespunzătoare a mașinii sau utilizați cablul proprietarului EV pentru a vă conecta la priza stației de încărcare EV. Pentru a scoate conectorul din suportul său, trageți-l mai întâi pe verticală, apoi pe orizontală. Consultați Figura 5.

Figura 5. Scoaterea ștecărilor din stația de încărcare EV



Etichetă	Descriere
①	Stație de încărcare EV Green Motion Home
②	Conector tip 2

- În timp ce vehiculul se încarcă, indicatorul LED devine albastru.
- Când bateria este complet încărcată, indicatorul LED este albastru permanent.
- Vă rugăm să consultați Secțiunea 5 pentru mai multe informații.

Cum să opriți o sesiune de încărcare:

- Deconectați conectorul de la vehicul și/sau încărcătorul EV. De obicei, conectorul trebuie mai întâi eliberat din interiorul vehiculului (vă rugăm să consultați manualul de instrucțiuni al vehiculului dumneavoastră pentru mai multe informații).

7. Limitarea curentului de încărcare

Stația de încărcare EV Green Motion Home oferă mai multe opțiuni diferite pentru a limita curentul de încărcare și, în consecință, puterea de ieșire. Limitarea curentului de încărcare este necesară pentru a evita riscurile de suprasarcină. Totuși, aceasta poate fi o provocare pentru utilizarea optimă a capacității de curent disponibilă a instalației electrice. Următoarele capitole oferă câte o explicație succintă pentru fiecare opțiune de limită de curent, oferind soluțiile cele mai potrivite pentru diferite cazuri de utilizare.



Reconfigurarea limitei curentului de încărcare trebuie efectuată de personal instruit și profesionist numai după evaluarea condițiilor la fața locului și stabilirea valorilor sigure.



Reconfigurarea limitei curentului de încărcare prin aplicația Eaton Charger Controller nu ar trebui să fie restricționată pentru utilizatorul final; prin urmare, este necesar să se evalueze riscurile de suprasarcină a instalației electrice și să se utilizeze comutatorul DIP pentru a configura curentul de încărcare corespunzător.



Toate informațiile necesare despre configurarea stației de încărcare EV Green Motion Home pentru oricare dintre opțiunile de limitare a curentului descrise în următoarele capitole pot fi găsite în manualul de instalare Green Motion Home, disponibil la adresa www.eaton.com/greenmotionhome.

7.1 Limitarea curentului de încărcare prin comutatorul DIP

Un comutator DIP de pe placa de circuite din interiorul unității permite limitarea curentului de încărcare în mai mulți pași separați.

Limita de curent trebuie configurată în funcție de capacitatea electrică a instalației electrice din amonte și a aparatului de conexiuni, prevenind supraîncărcarea sau declanșarea acesteia. Operațiunea trebuie efectuată numai de personal instruit și calificat, deoarece implică desfacerea unității și necesită cunoștințe de specialitate în instalațiile electrice.

7.2 Limitarea curentului de încărcare prin aplicația Charger Controller

Pentru un control mai flexibil, curentul de încărcare poate fi limitat și de aplicația Eaton Charger Controller. Aplicația permite configurarea limitei de curent în funcție de cerințele utilizatorului în orice moment, ajutându-i pe utilizatori să evite tariful mare, de exemplu. Cu toate acestea, personalul instruit și calificat ar trebui să evalueze riscurile și să limiteze curentul de încărcare prin comutatoarele DIP (dacă se consideră necesar) pentru a preveni utilizarea greșită a aplicației sau eliminarea accidentală a limitei, care ar duce la riscul de supraîncărcare a instalației electrice.

7.3 Limitarea curentului de încărcare prin setările de configurare

Limita de curent poate fi setată prin portalul de configurare încorporat, găzduit chiar pe încărcătorul EV. Pagina de configurare poate fi accesată prin Ethernet sau Wi-Fi, așa cum este descris în manualul de instalare Green Motion Home. Limita curentului de încărcare poate fi setată folosind un glisor, dar nu mai puțin decât limita curentului de încărcare stabilită prin comutatorul DIP.

Echilibrarea sarcinii este cea mai complexă metodă de limitare a curentului de încărcare și este deosebit de utilă atunci când mai multe unități (până la trei) sunt conectate la aceeași instalație electrică. Parametrii de echilibrare a încărcăturii pot fi, de asemenea, pe pagina de configurare și ar trebui configurați numai de personal instruit și calificat după o evaluare amănunțită, conform instrucțiunilor furnizate în manualul de instalare Green Motion Home.

7.3.1 Echilibrarea statică a sarcinii

Echilibrarea statică a sarcinii permite o distribuție egală a puterii între stațiile de încărcare EV conectate, respectând valoarea setată ca limită de curent pentru încărcarea EV. Acest lucru permite o utilizare mai eficientă a instalației electrice, permițându-i stației de încărcare EV să încarce EV-ul conectat folosind capacitatea sa nominală de curent atunci când este posibil, spre deosebire de limitarea curentului de încărcare al fiecărei stații de încărcare EV în mod individual, luând în considerare „cel mai nefavorabil scenariu”, chiar și dacă este folosit doar unul dintre ele.

Echilibrarea statică a sarcinii este cea mai potrivită pentru parcare privată a vehiculelor electrice cu mai multe stații de încărcare EV instalate, permițând utilizarea optimă a capacității de curent disponibile. Limita de încărcare EV trebuie configurată de instalator în funcție de capacitatea de curent a instalației electrice din parcare, respectând capacitatea maximă de curent a punctului de service, dar și luând în considerare consumul maxim de curent al sarcinilor suplimentare.

7.3.2 Echilibrarea dinamică a sarcinii

Echilibrarea dinamică a sarcinii permite utilizarea cea mai eficientă a capacității de curent disponibilă. Spre deosebire de echilibrarea statică a sarcinii, algoritmul de echilibrare dinamică a sarcinii alocă automat capacitatea de curent pentru încărcarea EV în funcție de consumul de energie al altor sarcini conectate la instalația electrică, respectând valoarea setată ca limită de curent de încărcare EV. Prin urmare, este necesară o conexiune la un contor de energie compatibil pentru ca algoritmul de echilibrare a sarcinii să citească consumul de curent al sarcinilor suplimentare și să acționeze în consecință.

Echilibrarea dinamică a sarcinii este cea mai potrivită pentru parcurile private de vehicule electrice cu mai multe stații de încărcare EV instalate. Limita de încărcare EV trebuie configurată în funcție de capacitatea de curent a instalației electrice din parcare, respectând capacitatea maximă de curent a punctului de service. Totuși, algoritmul de echilibrare a sarcinii elimină efectiv orice posibilitate de supraîncărcare a instalației electrice din cauza consumului de curent crescut al sarcinilor suplimentare, prin alocarea dinamică a capacității de curent pentru încărcarea EV în funcție de citirile de la contorul de energie, asigurând cea mai potrivită viteză de încărcare, și, astfel, cea mai bună utilizare posibilă a capacității de curent a instalației electrice.

8. Aplicația Eaton Charger Controller pentru Green Motion

Descărcați aplicația Eaton Charger Controller pentru Green Motion folosind codul QR prezentat în Figura 6.

Figura 6. Cod QR pentru descărcarea aplicației Eaton Charger Controller pentru Green Motion, pentru iOS și Android.



Urmați instrucțiunile din aplicația Eaton Charger Controller pentru Green Motion pentru a o asocia cu stația de încărcare EV Green Motion Home. După asocierea cu stația de încărcare EV, aplicația activează funcții precum:

- începerea unei sesiuni de încărcare,
- oprirea unei sesiuni de încărcare,
- monitorizarea consumului de energie în timpul încărcării,
- setarea curentului maxim pe fază/limitei de putere,
- programarea unei sesiuni de încărcare,
- și multe altele.

Pentru mai multe informații despre modul de utilizare a aplicației Eaton Charger Controller pentru Green Motion, consultați documentația din aplicație sau adresa eaton.com/greenmotionhome.

9. Întreținerea



Instalarea, punerea în funcțiune, întreținerea și modernizarea stației de încărcare EV trebuie efectuate de personal profesionist și calificat, responsabil pentru conformitatea cu standardele existente și reglementările locale de instalare.



Înainte de a face modificări sau transformări la stația de încărcare EV, asigurați-vă că întrerupătorul principal al liniei externe de curent alternativ este deconectat și că întrerupătoarele sunt deschise.



Orice operațiune care necesită deschiderea carcasei stației de încărcare EV poate duce la pericolul apariției șocului electric.

Deschiderea stației de încărcare EV, precum și orice modificare a configurației trebuie efectuate de personal profesionist și calificat, în conformitate cu reglementările și legislația locală privind siguranța și lucrările electrice.

9.1 Actualizări software



Este obligatoriu să instalați și să întrețineți unitățile cu cea mai recentă actualizare de sistem pentru a permite funcții noi și remedieri de erori. În caz contrar, se va ajunge la anularea condițiilor de garanție.

Pentru încărcătoarele în modul online (conectate la internet), stația de încărcare EV se va actualiza automat atunci când este disponibilă o actualizare.

Pentru încărcătoarele în modul offline (neconectate la internet), aplicația mobilă va notifica disponibilitatea și procesul de actualizare.

Stația de încărcare EV nu va efectua un upgrade în timp ce o sesiune de încărcare activă este în desfășurare.

Stația de încărcare EV nu va fi disponibilă pentru încărcare în timp ce descărcați pachetul de upgrade și faceți upgrade la sistem.

Vă rugăm să contactați reprezentantul de asistență tehnică Eaton pentru orice întrebări folosind adresa de e-mail: ROEVCSupport@Eaton.com.

9.2 Eliminarea ca deșeurii

La eliminarea ca deșeurii a stației de încărcare EV, utilizatorul final trebuie să contacteze personalul profesionist și calificat pentru instrucțiuni de eliminare. Consultați www.eaton.com pentru detalii suplimentare.



Directiva UE privind deșeurile de echipamente electrice și electronice (DEEE) (Directiva 2012/19/UE) stabilește reguli comune privind gestionarea echipamentelor electrice și electronice pentru a minimiza impactul acestora – de la proiectare până la eliminare – asupra mediului. În calitate de producător de echipamente electrice și electronice, Eaton sprijină în mod activ cerințele Directivei DEEE.

În conformitate cu standardul UE EN 50419 pentru marcarea echipamentelor electrice și electronice, includem simbolul tomberonului tăiat pe produsele noastre. Acest simbol avertizează utilizatorii că aceste produse trebuie reciclate în conformitate cu reglementările locale de mediu și nu trebuie aruncate împreună cu deșeurile menajere. Atunci când utilizatorii finali reciclează DEEE, aceștia contribuie la asigurarea faptului că aceste produse nu sunt nici incinerate și nici trimise la groapa de gunoi, reducând la minimum impactul negativ potențial asupra sănătății umane și asupra mediului.

Prin urmare, orice dispozitiv care nu mai este necesar trebuie returnat distribuitorului sau eliminat la un punct de colectare sau un centru de reciclare autorizat. Eaton își încurajează toți clienții și utilizatorii finali să ia decizii responsabile atunci când vine vorba despre eliminarea ca deșeurii a produselor.

Compania Eaton nu este responsabilă pentru transportul dispozitivului la punctul de colectare sau la centrul de reciclare.

10. Depanare



Această secțiune conține informații și proceduri pentru rezolvarea posibilelor probleme care pot apărea la stația de încărcare EV Green Motion Home.

Dacă problema persistă, contactați reprezentantul de asistență tehnică Eaton folosind adresa de e-mail ROEVCSupport@Eaton.com.

Probleme posibile	Soluții
Stația de încărcare EV Green Motion Home nu începe să încarce.	Verificați dacă stația de încărcare EV este pornit (indicatorul LED este verde). Verificați conexiunea dintre cablul de încărcare și priza mașinii pentru a vedea dacă este stabilită corect. Când încărcați cu un conector tip 2, asigurați-vă că acesta este împins înăuntru până când se aude un clic.
Indicatorul LED Green Motion este roșu.	Există o eroare sau o defecțiune care împiedică începerea sau reluarea unei sesiuni de încărcare. Încercați să reinițializați sesiunea de încărcare prin deconectarea cablului de încărcare de la vehicul și reintroducere a acestuia. Dacă problema persistă, verificați posibilele mesaje de control afișate în vehicul.
Indicatorul LED Green Motion este verde, dar vehiculul nu se încarcă.	Verificați conectorul cablului de încărcare pentru a vedea dacă este conectat corespunzător la vehicul. Când încărcați cu un conector tip 2, asigurați-vă că acesta este împins înăuntru până când se aude un clic. Unele vehicule trebuie să fie încuiate înainte ca o sesiune de încărcare să poată începe. Încercați să încuiați vehiculul. Inspectați vizual starea cablului folosit pentru încărcare, conectorul și mufele acestuia, priza vehiculului, precum și priza stației de încărcare EV, dacă utilizați o stație de încărcare EV Green Motion Home cu o priză mamă tip 2. Opriti imediat utilizarea dacă observați daune fizice la oricare dintre aceste componente. Verificați ca vehiculul să nu aibă configurată funcția de încărcare programată/întârziată. În astfel de cazuri, se va încărca doar la anumite ore ale zilei.
Conectorul nu se deconectează de la vehicul.	În cele mai multe cazuri, cablul de încărcare trebuie mai întâi eliberat/deblocaț de vehicul pentru a preveni leziunile, deconectarea accidentală și utilizarea greșită. Încercați mai întâi să descuiați vehiculul. Alternativ, consultați manualul de instrucțiuni al vehiculului.
Ștecărul pentru modelul de 22 kW nu se deconectează.	Din cauza greutatei cablului conector de 22 kW, este posibil ca sistemul de blocare de pe vehiculul dumneavoastră să nu se elibereze. În acest caz, țineți ferm priza ușor în sus în timp ce deconectați mufa de la vehicul.

11. Date tehnice

11.1 Plăcuța de identificare



Pentru a localiza plăcuța de identificare pe echipament, consultați Figura 7.

Specificațiile tehnice prezentate în acest manual nu le înlocuiesc pe cele care apar pe plăcuța de identificare atașată echipamentului.



Etichetele atașate echipamentului nu trebuie să fie NICIODATĂ îndepărtate, deteriorate, murdărite sau ascunse, din niciun motiv.

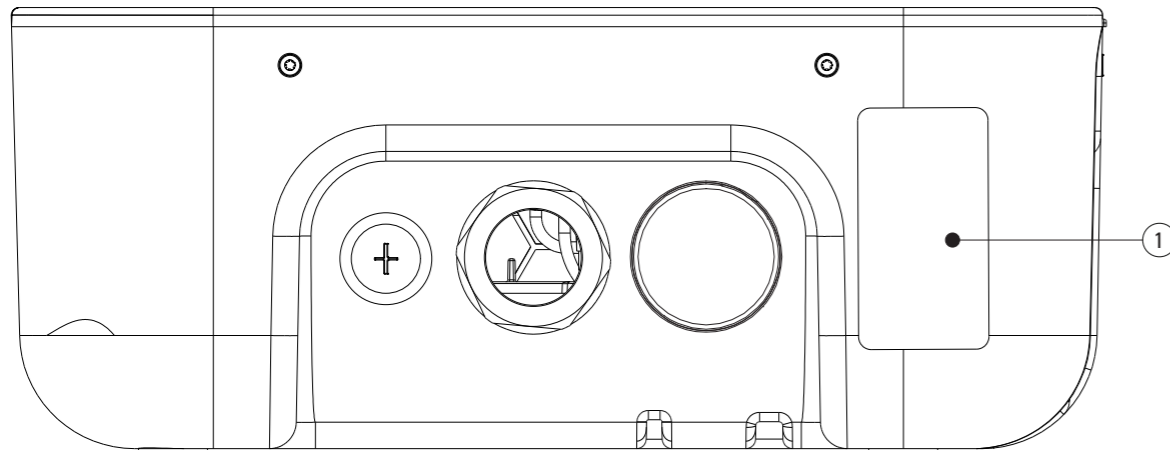
Etichetele NU trebuie să fie acoperite de obiecte străine (cârpe, cutii, echipamente etc.).

Acestea trebuie curățate periodic și păstrate întotdeauna clar vizibile.

Informații raportate pe plăcuța de identificare:

1. Producător
2. Model
3. Număr de serie
4. Valori nominale
5. Avertismente.

Figura 7. Locația plăcuței de identificare în partea de jos a stației de încărcare EV Green Motion Home



Etichetă	Descriere
①	Plăcuță de identificare

Figura 8. Exemplu de plăcuță de identificare Green Motion Home

Electric Vehicle Charging Station

xCIH V2 3.7-22 kW Cable Type 2 On-Line

Catalogue Nb:XCI3272221-03000

S/N:TH33M34001

Rated Voltage: AC 230 - 400V 50 Hz 3L + N + PE

Rated current: AC 32A

Rated temperature: -25°C to +45°C IP 54



CE COMPLIANCE CONTACT:
Eaton I.F.
110 rue Blaise Pascal
38330 Montbonnot St Martin
France

ENGINEERED IN SWITZERLAND
MADE IN SWITZERLAND

11.2 Fișa cu date tehnice

Cea mai recentă versiune a fișei cu date tehnice pentru stația de încărcare EV Green Motion Home, precum și documentul de certificare CE al acestuia sunt disponibile pentru descărcare la adresa eaton.com/greenmotionhome.

12. Garanție și asistență tehnică

Dacă apar probleme tehnice în timpul perioadei de garanție a stației de încărcare EV Green Motion Home, contactați instalatorul local sau reprezentantul de asistență tehnică Eaton pentru asistență, folosind adresa de e-mail ROEVCSupport@Eaton.com.

Următoarele informații trebuie oferite atunci când contactați reprezentantul de asistență tehnică Eaton:

- Modelul și numărul de serie al produsului
- Posibilele mesaje de eroare sau coduri de eroare afișate în aplicația Eaton Charger Controller pentru Green Motion.



Powering Business Worldwide

Eaton Industries Manufacturing GmbH

Place de la Gare 2
1345 Le Lieu, Elveția
Eaton.com/greenmotionhome

© 2023 Eaton
Toate drepturile rezervate
Publicația nr. MN191026RO
Iulie 2023

Eaton este marcă comercială
înregistrată.

Toate mărcile comerciale
aparțin proprietarilor respectivi.