

Eaton Green Motion Building -sähköauton latauslaite

Pikaopas

Älä koskaan käynnistä laitetta, jos havaitset siinä merkkejä tulipalosta tai rakennevaurioista.

Green Motion Building -sähköauton latauslaitteen saa asentaa vain sähköalan ammattihenkilö.

Irrota Green Motion Building -sähköauton latauslaite verkkovirrasta asennuksen ajaksi. Lue turvallisuusohjeet ja varoitukset tarkasti ennen asennuksen aloittamista.

1. Valmistelu ja asentaminen

Ohjeet

- Green Motion Building on tarkoitettu asennettavaksi sisä- tai ulkotiloihin.
- Laitteen optimaalinen käyttölämpötila-alue on -25...+45 °C.
- Kuljetuksen tai varastoinnin aikana laitetta on säilytettävä sisätiloissa ja lämpötilan on oltava alueella -25...+45 °C.
- Laitetta on käytettävä ja säilytettävä olosuhteissa, joissa suhteellinen kosteus on alle 95 %.
- Laitteen suurin käyttökorkeus on 2 000 m merenpinnan yläpuolella.
- Laite ei saa käyttöympäristössä altistua hapoille, kaasuille tai muille syövyttävälle aineille.
- Jos laite on asennettu seinään, seinäpinnan on kestävä laitteen paino (enintään 8 kg).
- Jos toimituksen sisältö on puutteellinen, ota yhteyttä Eatonin teknisen tuen edustajaan sähköpostitse osoitteessa BGTechSupport@eaton.com.

Green Motion Building -pakkauksen sisältö

- Green Motion Building -sähköauton latauslaite,
- Pikaopas
- Turvallisuusohjeet
- Sähköauton kytkentätarvikkeet asiakkaan kokoonpanon mukaan:
 - Tyyppin 2 latauskaapeli (Lataustapa 3)
 - Tyyppin 2 latauspistorasia (Lataustapa 3)
- Neljä itsekiinnittyvää tiivistettä
- Poraussapluuna
- Välikkeet (sulkuläpällä varustettu T2-malli)
- Lattialajusta (lisävaruste)

- Kaapelidike (lisävaruste).

Green Motion Building -sähköauton latauslaitteen asentaminen seinään

- Sijoita poraussapluuna seinälle vatupassin avulla. Varmista, että sapluunan yläosa on 1 500 mm:n korkeudella maanpinnasta, jotta laite on helposti käytettävissä.
- Merkitse reikien kohdat lyijykynällä ja irrota poraussapluuna.
- Poraa seinään neljä reikää Green Motion Building -sähköauton latauslaitteen kiinnityskohtia varten kuvan 1 mukaisesti.
- Asettele laitteen ulkopintaan neljän kiinnityskohdan ympärille neljä tiivistettä kuvan 2 mukaisesti.
- Kiinnitä laite seinään neljällä Ø 6 mm:n ruuvilla.
- Pätevän ammattilaisen on valittava kiinnitykseen sopivat muoviankurit ja ruuvit seuraavien seikkojen mukaisesti:
 - asennuspaikka
 - seinän tyyppi.

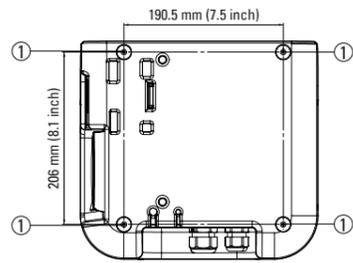
Green Motion Building -sähköauton latauslaitteen asentaminen lattialajustaan (lisävaruste)

- Jos haluat asentaa Green Motion Building -sähköauton latauslaitteen lattialajustaan, saat siihen ohjeet Green Motion Building -sähköauton latauslaitteen dokumentaatiosta osoitteessa www.eaton.com.

Eaton Green Motion -latauslaitteiden asennuksen tarkistuslomake

- Lataa asennuksen tarkistuslomake täyttämistä varten skannaamalla QR-koodi (kuva 7) tai siirtymällä selaimessa osoitteeseen: <https://content.eaton.com/en-gb/installation-checklist-ev-chargers>

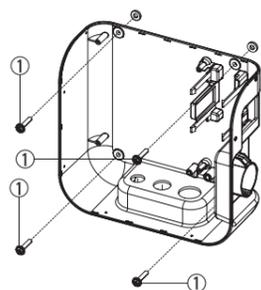
Kuva 1. Green Motion Building -sähköauton latauslaitteen porauskaavio mittojen kanssa (mm)



Numero Kuvaus

- 1 Ø6 mm:n ruuvi

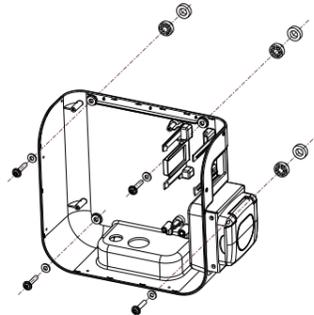
Kuva 2. Green Motion Building, muu kuin T2S -versio, kiinnitysruuvit ja tiivistet



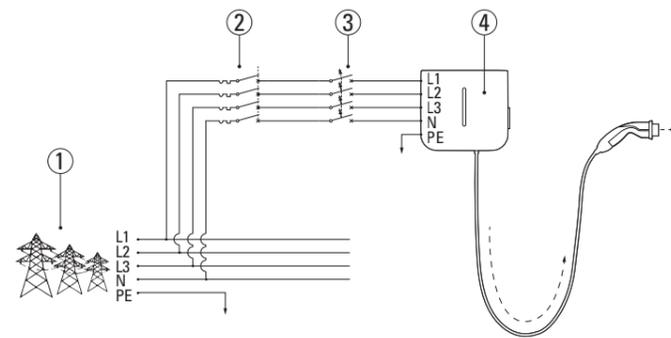
Numero Kuvaus

- 1 Ø6 mm:n ruuvi

Kuva 2a. Green Motion Building T2S -versio, kiinnitysruuvit ja tiivistet



Kuva 3. Green Motion Building -sähköauton latauslaitteen johdotus



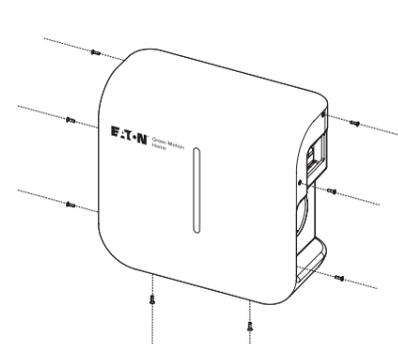
Numero Kuvaus

- 1 Sähköverkko
- 2 Johdonsuojakatkaisija

Numero Kuvaus

- 3 IEC61851-1:2017-standardin mukainen Tyyppin A vikavirtasuojaja
- 4 Green Motion Building -sähköauton latauslaite

Kuva 4. Green Motion Building -kotelon kahdeksan ruuvin sijainti



2. Sähkökytkennät ja laitteen käynnistäminen

Vakiojohdotus

- Jokaisen sähköauton latauslaitteen kytkennässä on käytettävä erillistä vikavirtasuojakytkintä, jos paikalliset säädökset sitä edellyttävät. Tähän piiriin ei saa kytkeä muita sähkölaitteita (kuva 3).
- Katso lisätietoja katkaisijoista ja johtimien vähimmäispoikkipinta-aloja koskevista vaatimuksista asennusoppaasta ja paikallisista standardeista.

Sähkökytkennät ja liittimet

- Avaa Green Motion Building -sähköauton latauslaitteen kotelo irrottamalla kahdeksan ruuvia kuvan 4 mukaisesti.
- Varo laitteen kantaa irrottaessasi, ettet vahingoita piirilevyn liitettyjä kaapeleita.
- Irrota kytkentäkaapelit etukannesta.
- Tuo virtajohto sisään laitteeseen sen pohjasta. Irrota kaapeliläpiviennit tarvittaessa.
- Sähkökytkennät tehdään laitteen piirilevyn oikeassa alakulmassa oleviin virransyötön riviliittämiin (kuva 5).
- Jos käytössä on kolmivaihevirta, kytke verkkovirtajohdon vaihejohtimet (L1, L2, L3), nollajohdin (N) ja suojajohdin (PE) virransyötön riviliittämeen oikeaan järjestykseen (kuva 5).
- Jos käytössä on yksivaihevirta, kytke verkkovirtajohdon vaihejohtin (L1), nollajohdin (N) ja suojajohdin (PE) virransyötön riviliittämeen oikeaan järjestykseen (kuva 5).
- Laitetta ei saa kytkeä kolmivaiheiseen IT-järjestelmään.

Enimmäiskapasiteetin rajoittaminen

- Voit rajoittaa Green Motion Building -sähköauton latauslaitteen lähtötehoa etukannen taustapuolella olevalla DP1-kytkimellä.
- Katso taulukosta 1, miten asetukset määritetään oikein sähköasennuksen enimmäiskapasiteetin mukaan.

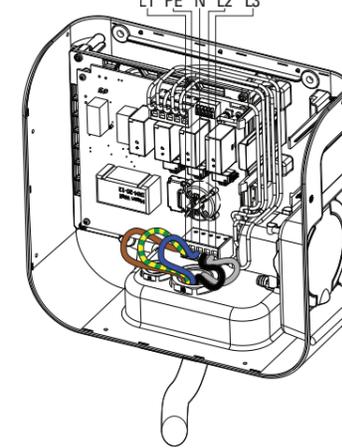
Laitteen käynnistäminen

- Seinään asennettu Green Motion Building -sähköauton latauslaite: Tarkista, että laite on asennettu seinään oikein ja paikallisten säädösten mukaisesti.
- Lattialajustaan asennettu Green Motion Building -sähköauton latauslaite: Tarkista, että laite ja jalusta on asennettu oikein ja paikallisten säädösten mukaisesti.
- Tarkista, että verkkovirtakytkennät on tehty oikein ja paikallisten säädösten mukaisesti.
- Tee paikallisten säädösten mukaiset mittaukset, kuten suojajohdinten liittäminen jatkuvuus, eristysresistanssi, vikavirtasuojakytkimen laukaisuvirta, liipaisu aika jne., ja tarkista, että mittausarvot ovat säädösten mukaisia.
- Tarkista, että laitteen kansi on suljettu ja kiinnitetty kiinnitysruuveilla.
- Jos edellä mainitut tarkistukset onnistuivat, toimi seuraavasti:
 - Kytke verkkovirta käyttöön katkaisimista.
 - Odota, että LED-merkkivalo syttyy.

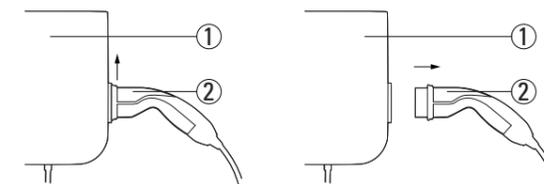
Latauslaitteen konfigurointi ja käyttöönotto

- Katso asetukset ja käyttöönoton vaiheet asennusoppaasta.
- Jos pistoke on irrotettava latauslaitteesta, pistoketta on vedettävä ensin pystysuunnassa ja sitten vaakasuunnassa kuvan 6 mukaisesti.

Kuva 5. Green Motion Building -sähköauton latauslaitteen sisällä sijaitsevat verkkovirtaliittimet



Kuva 6. Pistokkeen kaksivaiheinen irrotustoimenpide



Numero Kuvaus

- 1 Green Motion Building -sähköauton latauslaite
- 2 Pistoke

Table 1. Sähköauton latauslaitteen asetukset enimmäiskapasiteetin rajoittamista varten

Green Motion Building -versio: 22 kW	Kytkimen asento
16 A	DP1 1 0
20 A	DP1 1 0
26 A	DP1 1 0
32 A	DP1 1 0

Kuva 7. QR-koodi asennuksen tarkistuslomakkeen lataamista varten

