

⚠ Ne mettez jamais l'équipement sous tension en cas d'incendie ou d'une détérioration structurelle.

⚠ Le pied de fixation pour borne de recharge simple/double Green Motion Home et Green Motion Building doit être installé uniquement par du personnel professionnel et qualifié.

⚠ Assurez-vous de lire et comprendre les avertissements et consignes de sécurité avant de procéder à l'installation.

1. Caractéristiques techniques

Exclusion de responsabilité technique

Tous les schémas, les descriptions ou les illustrations contenus dans ce document servent à fournir une description claire et/ou une présentation technique du présent produit et de ses différents composants et accessoires.

Conformément à notre objectif d'amélioration continue des produits et du service client que nous fournissons, toutes les spécifications décrites dans ce document peuvent être modifiées sans préavis.

Le pied de fixation simple

ne prend en charge qu'une seule borne de recharge. Reportez-vous à la figure 1.

Dimensions et poids

Le tableau ci-dessous indique les dimensions et le poids du pied de fixation simple pour borne de recharge simple.

Accessoire Green Motion Home et Green Motion Building Pied de fixation simple pour borne de recharge	
Dimensions (H x l x P) en mm	1 497,6 x 280 x 180,5
Poids en kg	10
Méthode d'installation	Fixation au sol

Le pied de fixation double

prend en charge deux bornes de recharge installées dos à dos. Reportez-vous à la figure 2.

Dimensions et poids

Le tableau ci-dessous indique les dimensions et le poids du pied monté au sol avec borne de recharge double.

Accessoire Green Motion Home et Green Motion Building Pied de fixation double pour borne de recharge	
Dimensions (H x l x P) en mm	1500 x 280 x 181
Poids en kg	11
Méthode d'installation	Fixation au sol

Figure 1. Pied de fixation simple pour une borne de recharge Green Motion Home et Green Motion Building avec dimensions

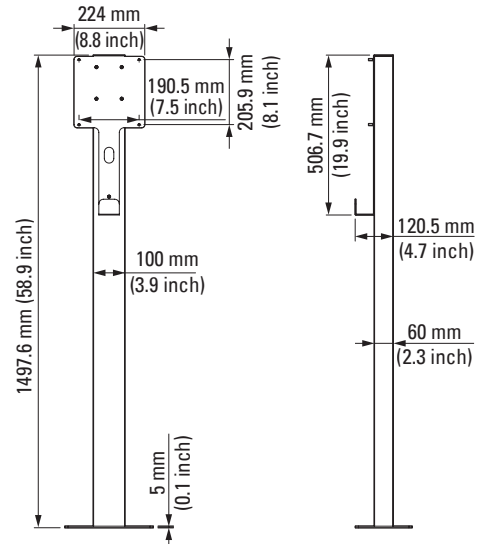
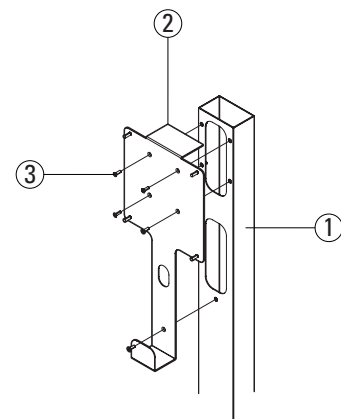
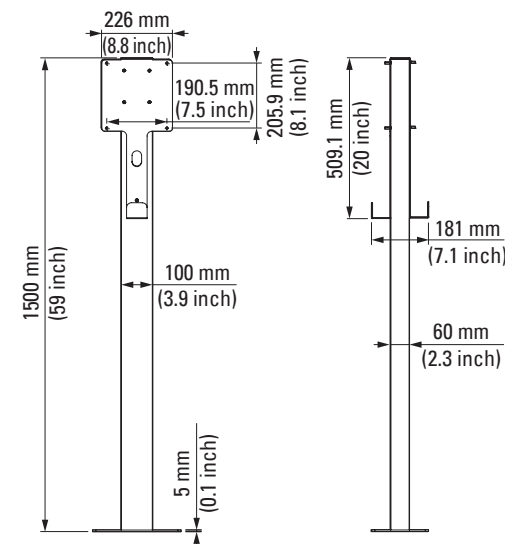
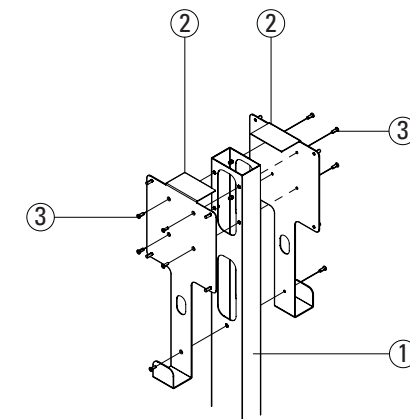


Figure 2. Pied de fixation double pour deux bornes de recharge Green Motion Home et Green Motion Building avec dimensions



Légende	Description
①	Pied de fixation
②	Plaque de support
③	Vis



Légende	Description
①	Pied de fixation
②	Plaque de support
③	Vis

2. Méthode d'installation

Outils requis pour l'installation

Pour effectuer l'installation, le technicien professionnel et qualifié doit disposer des outils suivants :

- Tournevis
- Clés plates
- Clé à douille avec extension
- Machine de forage.

Matériel requis pour l'installation

Pour effectuer l'installation, le technicien professionnel et qualifié doit disposer des éléments suivants :

Pied de fixation simple pour une borne de recharge	Pied de fixation double pour deux bornes de recharge	Fournis par Eaton
Pied de fixation avec une plaque de support	Pied de fixation avec deux plaques de support	✓
Quatre écrous M6	Huit écrous M6	✓
Quatre joints adhésifs	Huit joints adhésifs	✓
Quatre ancrages ou boulons de 10 mm de diamètre	Quatre ancrages ou boulons de 10 mm de diamètre	✗
Quatre rondelles plates de 10 mm de diamètre	Quatre rondelles plates de 10 mm de diamètre	✗

Veillez noter que le technicien professionnel et qualifié doit choisir des types d'ancrages ou de boulons appropriés en fonction des éléments suivants :

- l'emplacement d'installation ;
- le type de sol sur lequel le pied doit être installée ;
- les règles et réglementations locales.

Montage

Étape 1. Percez quatre trous pour les ancrages dans le sol autour du passage des câbles d'alimentation et de communication de la borne de recharge, conformément aux dimensions indiquées sur la figure 3.

Étape 2. Tirez les câbles d'alimentation et de communication à travers le pied, comme indiqué sur la figure 4.

Étape 3. Raccordez le pied monté au sol à la terre. Cette opération peut être effectuée à l'aide de l'un des trous utilisés pour fixer le pied au sol ou d'une autre méthode.

Étape 4. Boulonnez le pied monté au sol à l'aide de quatre ancrages ou boulons et de rondelles plates.

Étape 5. Placez quatre joints autour des quatre fentes à l'extérieur de la borne, comme illustré sur la figure 5.

Étape 6. Installez la borne de recharge sur la plaque de support en poussant les quatre goujons à tête plate à travers l'arrière de la borne de recharge et en fixant les quatre écrous M6. Reportez-vous à la figure 5.

Étape 7. (Facultatif) Répétez les étapes 5 et 6 pour la deuxième borne de recharge dans le cas d'un pied de fixation double pour borne de recharge Green Motion Home et Green Motion Building.

Figure 3. Plaque d'appui du pied avec dimensions

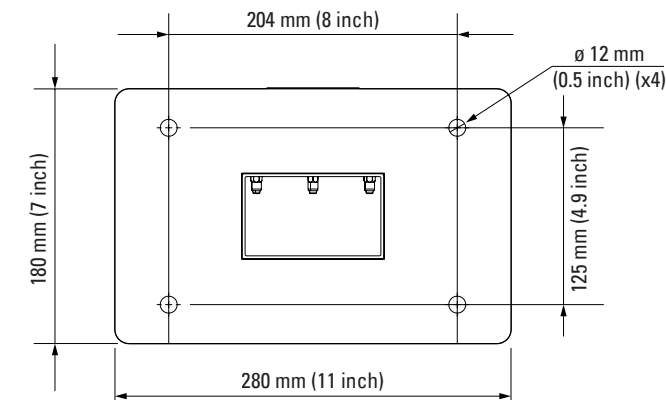


Figure 4. Câbles d'alimentation et de communication dans le pied de fixation simple/double pour bornes de recharge Green Motion Home et Green Motion Building

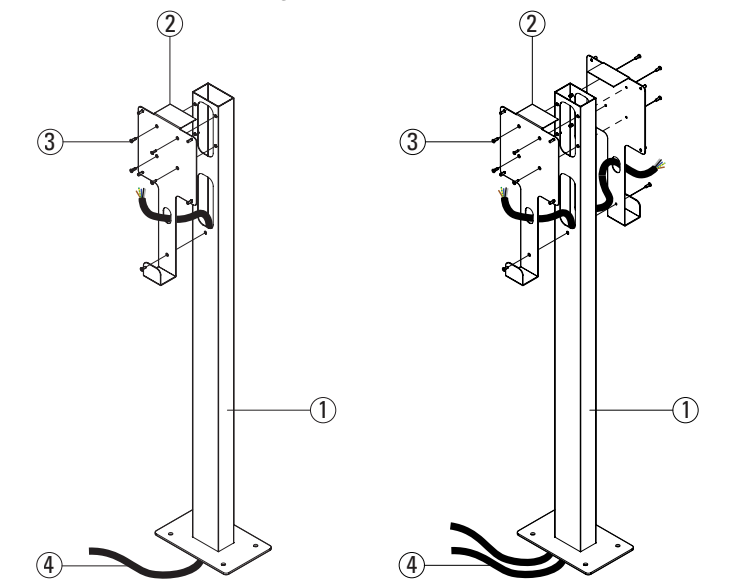
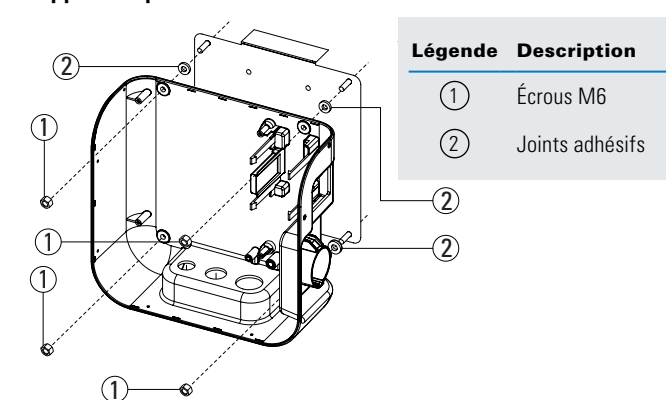


Figure 5. Montage de la borne de recharge sur la plaque de support du pied de fixation



Légende	Description
①	Écrous M6
②	Joints adhésifs

Légende	Description
①	Pied de fixation
②	Plaque de support
③	Vis
④	Câbles d'alimentation et de communication