

⚠ Ne mettez jamais l'équipement sous tension en cas d'incendie ou d'une détérioration structurelle.

⚠ Le porte-câble Green Motion Home et Green Motion Building doit être installé uniquement par du personnel professionnel et qualifié.

⚠ Assurez-vous de lire et comprendre les avertissements et consignes de sécurité avant de procéder à l'installation.

1. Caractéristiques techniques

Exclusion de responsabilité technique

Tous les schémas, descriptions ou illustrations contenus dans ce document servent à fournir une description claire et/ou une présentation technique du présent produit et de ses différents composants et accessoires.

Conformément à notre objectif d'amélioration continue des produits et du service client que nous fournissons, toutes les spécifications décrites dans ce document peuvent être modifiées sans préavis.

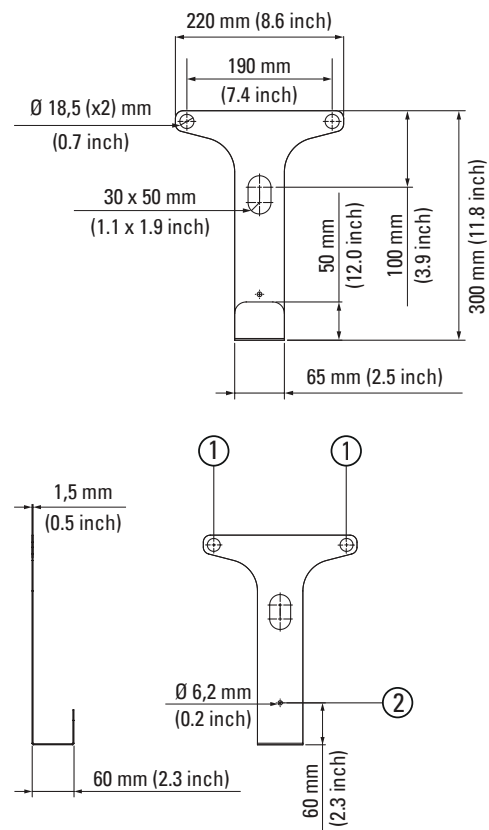
Le porte-câble Green Motion Home et Green Motion Building est prévu pour le câble relié à la borne de recharge.

Dimensions et poids

Les dimensions et le poids du porte-câble Green Motion Home et Green Motion Building sont indiqués dans le tableau ci-dessous.

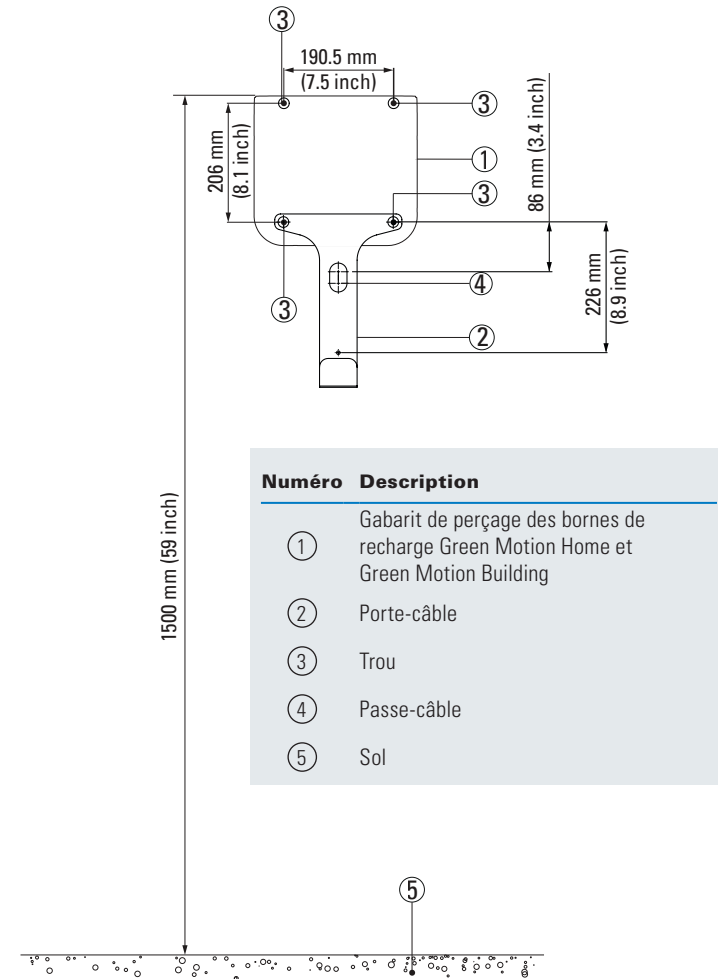
Porte-câble Green Motion Home et Green Motion Building	
Dimensions (H x l x P) en mm	300 x 220 x 60
Poids en kg	0,4
Méthode d'installation	Montage mural

Figure 1. Porte-câble Green Motion Home et Green Motion Building avec dimensions



Numéro	Description
①	Trous de fixation
②	Trou de fixation facultatif

Figure 2. Gabarit de perçage pour les bornes de recharge Green Motion Home et Green Motion Building avec porte-câble



Numéro	Description
①	Gabarit de perçage des bornes de recharge Green Motion Home et Green Motion Building
②	Porte-câble
③	Trou
④	Passe-câble
⑤	Sol

2. Méthode d'installation

Outils requis pour l'installation

Pour effectuer l'installation, le technicien professionnel et qualifié doit disposer des outils suivants :

- Tournevis
- Perceuse

Matériel requis pour l'installation

Pour effectuer l'installation, le technicien professionnel et qualifié doit disposer du matériel suivant :

Porte-câble Green Motion Home et Green Motion Building	Fournis par Eaton
Un porte-câble	✓
Quatre joints adhésifs	✓
Quatre vis de Ø6 mm	✗
Quatre chevilles murales	✗

Veillez noter que le technicien professionnel et qualifié doit choisir des types de vis et de chevilles murales appropriés en fonction des éléments suivants :

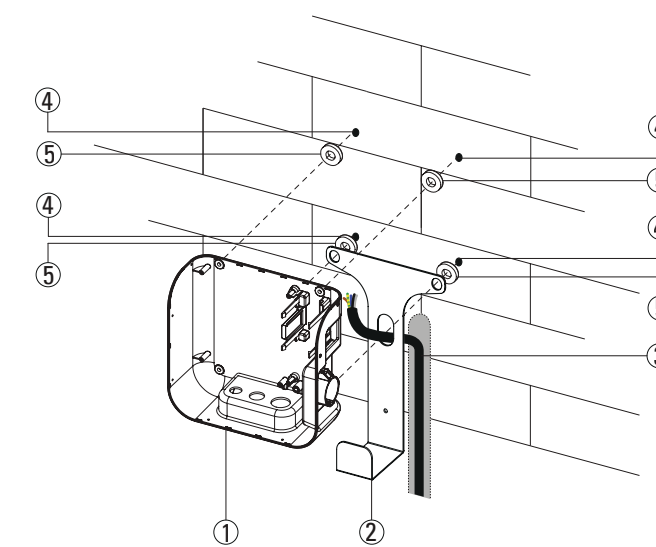
- l'emplacement d'installation ;
- le type de mur sur lequel la borne de recharge et le porte-câble vont être montés,

- les règles et réglementations locales.

Montage

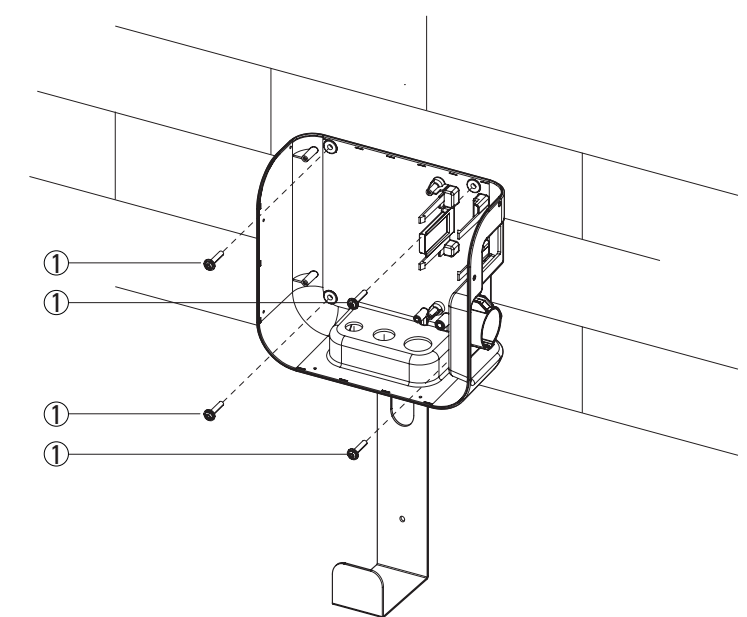
- Étape 1.** Utilisez un niveau à bulle pour placer le gabarit de perçage de la borne de recharge Green Motion Home ou Green Motion Building sur le mur. Assurez-vous que la partie supérieure du gabarit se trouve à une hauteur de 1 500 mm du niveau du sol, pour une accessibilité optimale.
- Étape 2.** Marquez les trous avec un crayon et retirez le gabarit.
- Étape 3.** Percez quatre trous dans le mur conformément au gabarit de perçage et aux mesures indiquées sur la figure 2. Veillez à ne pas endommager les câbles dans le mur.
- Étape 4.** (Facultatif) Tirez les câbles d'alimentation et de communication à travers le passe-câble du porte-câble, comme indiqué sur la figure 3.
- Étape 5.** Placez quatre joints adhésifs autour des quatre fentes à l'extérieur de l'unité et alignez les deux fentes de montage du porte-câble avec les deux fentes de montage inférieures de la borne de recharge. Reportez-vous à la figure 3.
- Étape 6.** Vissez la borne de recharge et le porte-câble au mur à l'aide de quatre vis de Ø6 mm. Reportez-vous à la figure 4.
- Étape 7.** (Facultatif) Le porte-câble peut être fixé au mur à l'aide d'une vis de Ø6 mm supplémentaire. Reportez-vous à la figure 1. Veillez à ne pas endommager les câbles dans le mur.

Figure 3. Montage du porte-câble sur le mur



Numéro	Description
①	Borne de recharge
②	Porte-câble
③	Câbles d'alimentation et de communication
④	Trous
⑤	Joints adhésifs

Figure 4. Fixation de la borne de recharge et du porte-câble au mur



Numéro	Description
①	Vis de Ø6 mm