



(en) Electric current! Dangertolife!
Installation, commissioning and maintenance work must be carried out by qualified personnel only.

(de) Lebensgefahr durch elektrischen Strom!
Arbeiten bzw. Montage an diesem Produkt dürfen nur von Elektrofachkräften und elektrotechnisch unterwiesenen Personen ausgeführt werden.

(fr) Tension électrique dangereuse !
L'installation de l'appareil, ainsi que tous les travaux effectués sur celui-ci, doivent être réalisés par un électricien qualifié ou par un personnel spécialement formé.

(es) ¡Corriente eléctrica! ¡Peligro de muerte!
La instalación del dispositivo, así como todos los trabajos en él, deben ser realizados por un electricista calificado o por personal especialmente capacitado.

(it) Tensione elettrica: Pericolo di morte!
L'installazione e il lavoro sul dispositivo devono essere effettuati da un elettricista qualificato o da personale specializzato.

(zh) 触电危险!
設備的安裝，以及所有工作，必須由合格的電工或經過專門培訓的人員完成。

(ru) Электрический ток! Опасно для жизни!
Установка и эксплуатация устройства должны выполняться квалифицированным электриком или специально обученным персоналом.

(nl) Levensgevaar door elektrische stroom!
Installatie van het apparaat en alle werkzaamheden eraan, mogen uitsluitend door een gekwalificeerd elektricien of speciaal opgeleid vakpersoneel worden uitgevoerd.

(da) Livsfare på grund af elektrisk strøm!
Arbejde i forbindelse med installation, opstart og vedligehold må kun udføres af kvalificeret personale.

(el) Προσοχή, κίνδυνος ηλεκτροπληξίας!
Η εγκατάσταση, εκκίνηση και συντήρηση θα πρέπει να πραγματοποιείται μόνο από εξειδικευμένο προσωπικό.

(pt) Perigo de vida devido a corrente elétrica!
A instalação do dispositivo, bem como todos os trabalhos devem ser realizados por um electricista qualificado ou por pessoal especialmente formado.

(sv) Livsfara genom elektrisk ström!
Installation, idrifttagande och underhållsarbete får endast utföras av behörig personal.

(fi) Hengenvaarallinen jännite!
Laitteen asennus ja käyttöainoastaan sähköasetantjan tai siihen perehdytetyn henkilön toimesta.

(cs) Nebezpečí úrazu elektrickým proudem!
Instalace zařízení a veškeré práce na něm musí být provedeny kvalifikovaným elektrikářem nebo speciálně vyškoleným personálem

(et) Eluhtlik! Elektrilöökoht!
Paigaldus-, kasutus- ja hooldustöid peab läbi viima ainult kvalifitseeritud personal.

(hu) Életveszély az elektromos áram révén!
Az eszköz felszerelését, valamint az ehhez kapcsolódó összes munkát szakképzett villanyszerelővel vagy szakképzett személyzetnek kell elvégeznie.

(lv) Elektriskā strāva apdraud dzīvību!
Uzstādīšana, nodošana ekspluatācijā un apkopes darbi jāveic tikai kvalificētam personālam.

(lt) Pavojus gyvybei dėl elektros srovės!
Įrengimų paleidimo ir techninės priežiūros darbus turi atlikti tik kvalifikuotas personalas.

(pl) Porażenie prądem elektrycznym stanowi zagrożenie dla życia!
Instalacja urządzenia, jak również prace nad nim, muszą być wykonywane przez wykwalifikowanego elektryka lub specjalnie wyszkolony personel.

(sl) Življenjska nevarnost zaradi električnega toka!
Dela montaže, zagona in vzdrževanja morajo izvajati samo usposobljeno oseboje.

(sk) Nebezpečnosť ohrozenia života elektrickým prúdom!

Instalácia prístroja, ako aj všetky práce na ňom musia byť vykonané kvalifikovaným elektrotechnikom alebo špeciálne vyškoleným personálom.

(bg) Опасност за живота от електрически ток!
Инсталирането на устройството, както и всяка работа по него, трябва да бъде извършвано от квалифициран електротехник или от специално обучен персонал.

(ro) Atenție! Pericol electric!
Montajul și lucrul cu acest aparat trebuie făcute numai de un electrician calificat sau de personal tehnic specializat.

(hr) Opasnost po život uslijed električne struje!
Radove ugradnje, puštanja u pogon i održavanja mora vršiti samo kvalificirano osoblje.

(tr) Elektrik akımı! Hayati tehlike!
Bu ürünün çalıştırılması veya kurulumu sadece elektroteknik eğitimleri almış olan ehliyetli elektrikçiler ve kişiler tarafından yapılmalıdır.

(sr) Električna struja! Opasnost po život!
Arbeiten bzw. Montage und dijesem Produkt darf od Elektrofachkraften und elektrotechnischen unterwiesenen Personen ausgeführt werden.

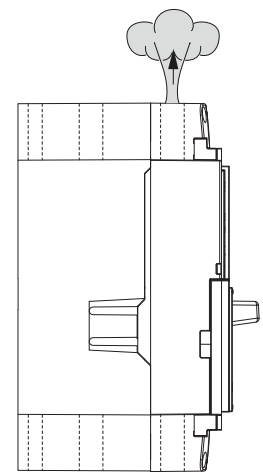
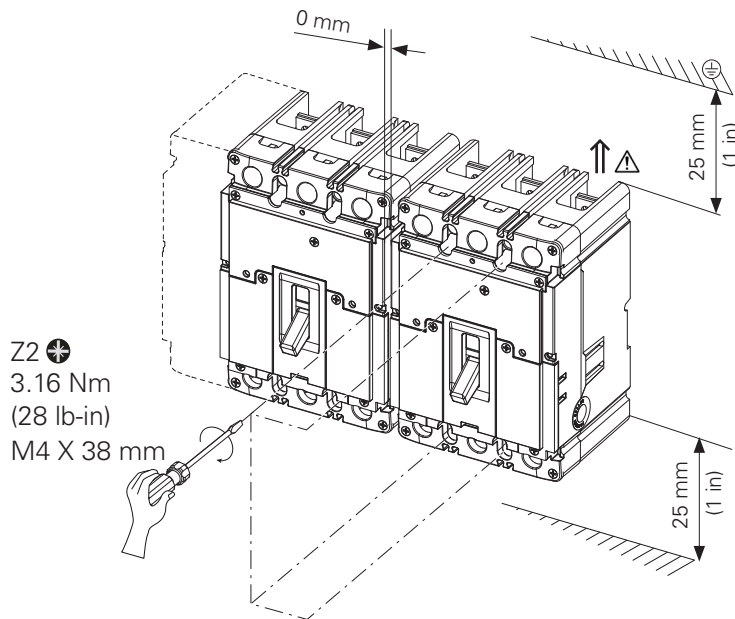
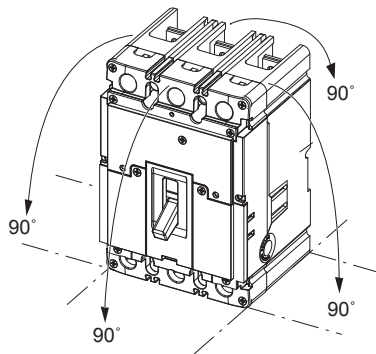
(no) Elektrisk strøm! Livsfare!
Installasjon av enheten, samt arbeid på den, skal kun utføres av kvalifisert personell, eller av de som er spesielt opplært til dette arbeidet.

(uk) Электричний струм! Небезпечно для життя!
Встановлення пристрою, так само, як і робота з ним, повинні виконуватись кваліфікованим електриком або персоналом, що пройшов спеціальну підготовку.

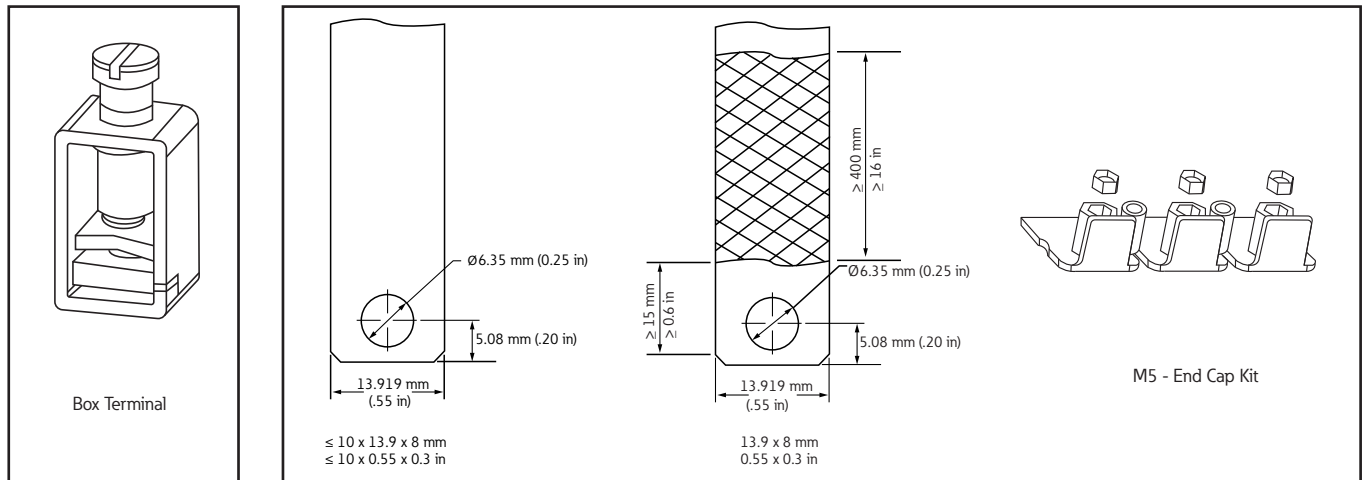
(ar) ! تيار كهربائي! خطرموت
والمؤهلين! ال تتم أعمال الصيانة
والتركيب ال من قبل العاملين
المدرين

Breaker IL For Power Defense Frame-2 [PDG(F)(D)2 and PDC(E)9] Molded Case Circuit Breaker

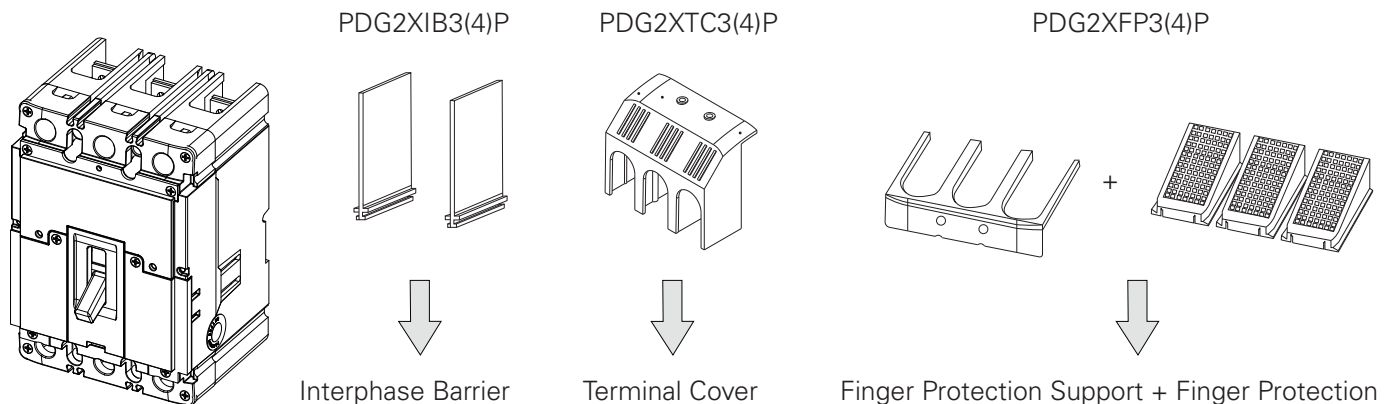
(en) Minimum clearance/ direction of blow-out	(da) Mindsteafstande/ udblæsningsretning	(lv) Minimālie attālumi/ izpūšanas virziens	(hr) Minimalni razmaci / smjer ispuhivanja
(de) Mindestabstände/ Ausblasrichtung	(el) Ελάχιστες αποστάσεις/ Κατεύθυνση εκφύσησης	(lt) Mažiausieji atstumai	(tr) Minimum mesafeler/ püskürtme yönü
(fr) Distances minimales/ sens de soufflage	(pt) Distância s mínimas/ Direção de sopra	(pl) Minimalne odstępę/ kierunek wydmuchu	(sr) Минимално одобрење/ правац издувавања
(es) Distancias mínimas/ dirección de soplado	(sv) Min. avstånd/ utblåsriktning	(sl) Minimalne razdalje/ smer izpihovanja	(no) Minimumsavstander/ utblåsningsretning
(it) Distanze minime/ direzione di scarico	(fi) Minimietäisyydet/ puhallussuunta	(sk) Minimálne odstupy/ smer vyfukovania	(uk) Мінімальні відстані/ напряв видування
(zh) 最小间距 / 吹气方向	(cs) Minimální odstupy/ směr vyfukování	(bg) Минимални разстояния/ Посока на издухване	(ar) أدنى خلوص / اتجاه النفخ
(ru) Минимальные расстояния направление продувки	(et) Minimaal sed vahekaugused/ puhumissuund	(ro) Distanțe minime/ Direcția de suflare	
(nl) Minimale afstanden/ uitblaasrichting	(hu) Legkisebb távolságok / kifúvás iránya		



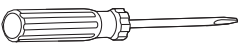



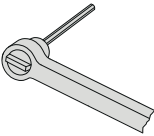

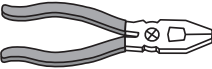

- | | | | |
|--------------------------------|-------------------------|---------------------------|-----------------------------|
| (en) Terminals | (nl) Aansluittechnik | (et) Ühendusviis | (bg) Свързваща техника |
| (de) Anschlussstechnik | (da) Tilslutningsteknik | (hu) Csatlakozástechnika | (ro) Mod de conectare |
| (fr) Technique de raccordement | (el) Τεχνική συνδέσεων | (lv) Pieslēgšanas tehnika | (hr) Prikjučna tehnika |
| (es) Técnica de conexión | (pt) Técnica de ligação | (lt) Prijungimobūdas | (tr) Bağlantı tekniği |
| (it) Tipi di collegamento | (sv) Anslutningsteknik | (pl) Technika przyłącza | (sr) Priključna tehnika |
| (zh) 连接技术 | (fi) Liitintätekniikka | (sl) Vrsta priključkov | (no) Koblingsteknikk |
| (ru) Техника присоединения | (cs) Technika připojení | (sk) Technika prepojenia | (uk) Технологія підключення |
| | | | (ar) المحطات |



- | | | | |
|---|--|-------------------------|--------------------------------|
| (en) Barrier Options | (nl) Fasescheiders en aanraakbescherming | (et) Faasisolaatorid | (ro) Opțiuni barriere separate |
| (de) Abdeckoptionen | (da) Barriere valgmulighed | (hu) Elválasztás opciók | (hr) Opcije zaštitne barijere |
| (fr) Protections | (el) Επιλογές προστατευτικών | (lv) Barjeru veidi | (tr) Bariyer Seçenekleri |
| (es) Cubrebornes | (pt) Tapa-bornes | (lt) Užtvaros parinkty | (sr) Barijere opciono |
| (it) Opzionebarriere | (sv) Beröringsskydds alternativ | (pl) Opcje osłon | (no) Barriere alternativer |
| (zh) 相间隔板选项 | (fi) Liitinsuojat | (sl) Možnost zaščite | (uk) Опції перегородок |
| (ru) Защита от прикосновения к токоведущим частям | (cs) Volitelné přepážky | (sk) Voliteľné prepážky | (ar) الحاجز خيارات |
| | | (bg) Фазови бариери | |



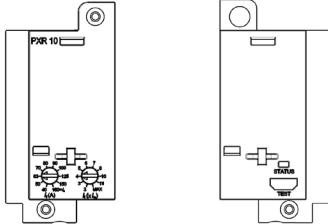
(en) Terminals installation	(da) installation Tilslutningsteknik	(lv) Pievienojumu montāža	(tr) Terminal Montajı
(de) Installation Anschlussstechnik	(el) Εγκατάσταση ακροδεκτών	(lt) Išvadų įrengimas	(sr) Instalacija priključaka
(fr) Raccordement	(pt) Terminal de ligação	(pl) Instalacja zacisków	(no) Installasjon av tilkoblinger
(es) Conexión	(sv) Anslutningsterminal	(sl) Spončni priklop	(uk) Встановлення затискачів
(it) Installazione dei morsetti	(fi) Liittimen asennus	(sk) Inštalácia svoriek	(ar) الطرفية الوحدة تركيب
(zh) 端子安装	(cs) Instalace svorek	(bg) Свързване към клемите	
(ru) Присоединение кабеля	(et) Klemmi paigaldus	(ro) Racordare la terminal	
(nl) Installatie aansluitklemmen	(hu) Sorkapocs bekötések	(hr) Instalacija priključaka	

Picture	Shape	Size
		3 mm
		3 mm
		8 mm
		---

(en) Settings	(ru) Настройка	(fi) Asetukset	(pl) Ustawienia	(tr) Ayarlar
(de) Einstellungen	(nl) Instelling	(cs) Nastavení	(sl) Nastavitev	(sr) Подешавања
(fr) Réglages	(da) Indstillinger	(et) Seadistused	(sk) Nastavenia	(no) Innstillinger
(es) Parámetros	(el) Ρυθμίσεις	(hu) Beállítások	(bg) Настройки	(uk) Налаштування
(it) Impostazioni	(pt) Ajustes	(lv) Iestatījumi	(ro) Setarea	(ar) الإعدادات
(zh) 设置	(sv) Inställningar	(lt) Nustatymai	(hr) Postavke	

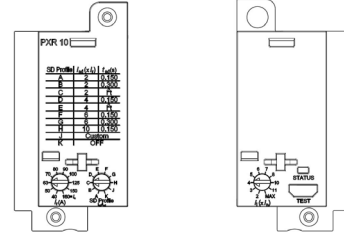
1

PXR 10 LI (available in PDC(E)9 only)
PXR 10 – B1



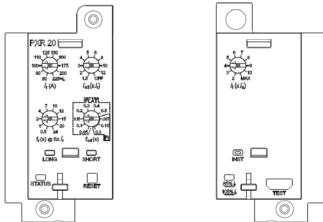
2

PXR 10 LSI
PXR 10 – B2



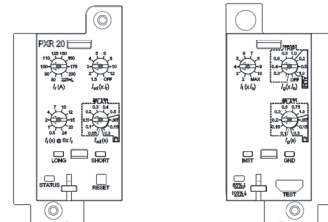
3

PXR 20 LSI
PXR 20 – E2



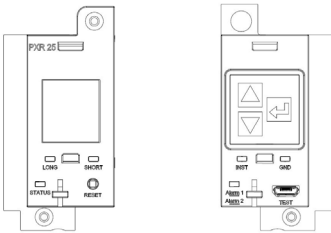
4

PXR 20 LSIg
PXR 20 – E3



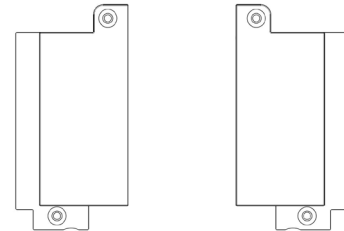
5

PXR 25 and PXR 20D
PXR 25 – P2(3)(4)(5)(8)(9)
PXR 20D – D2(3)(4)(5)



6

TFF Thermal (Fixed) Magnetic (Fixed)



(en) Accessories

(de) Zubehör

(fr) Équipements complémentaires

(es) Accesorios

(it) Accessori

(zh) 附件

(ru) Принадлежности

(nl) Toebehoren

(da) Tilbehør

(el) Παρελκόμενα

(pt) Acessórios

(sv) Tillbehör

(fi) Lisävarusteet

(cs) Příslušenství

(et) Lisatarvikud

(hu) Tartozék

(lv) Piederumi

(it) Priedai

(pl) Akcesoria

(sl) Pribor

(sk) Príslušenstvo

(bg) Акcesoари

(ro) Accesorii

(hr) Pribor

(tr) Aksesuarlar

(sr) Прибор

(no) Tilbehør

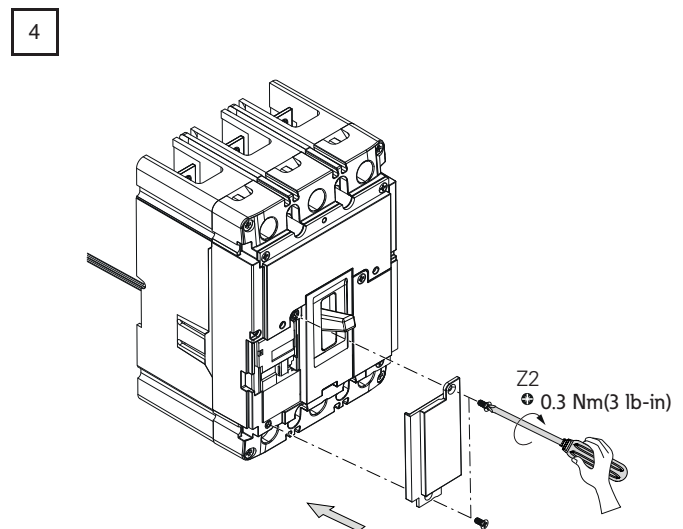
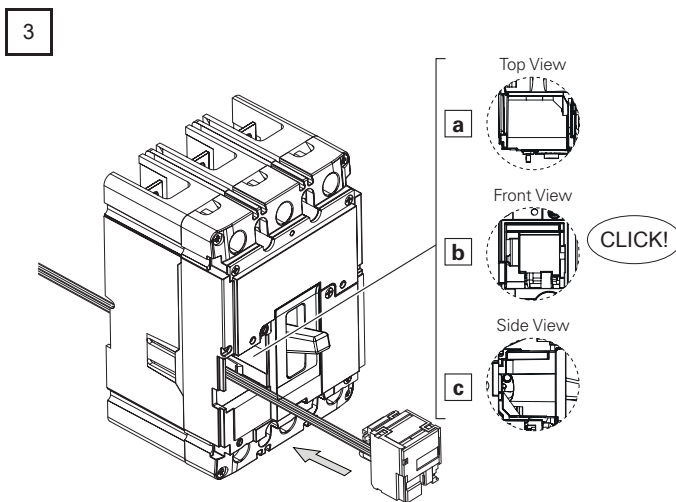
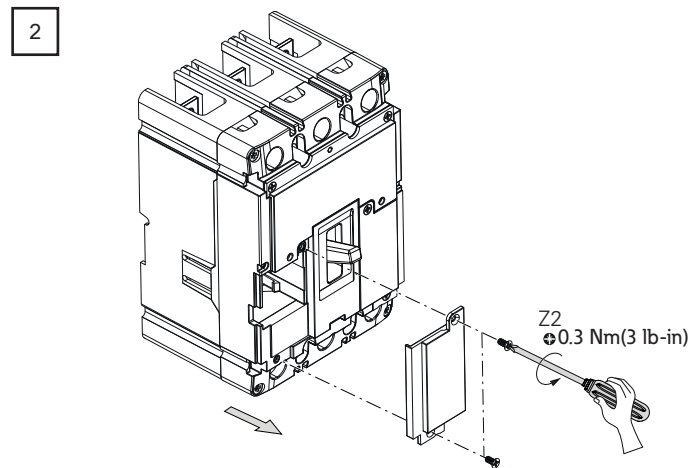
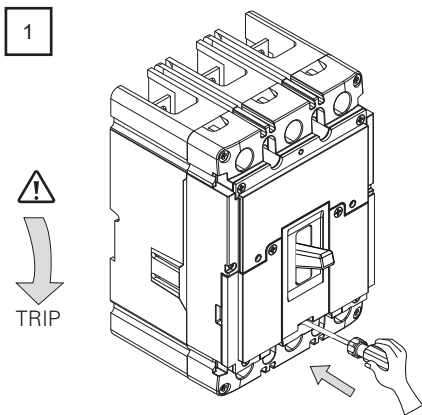
(uk) Приладдя

(ar) الملحقات

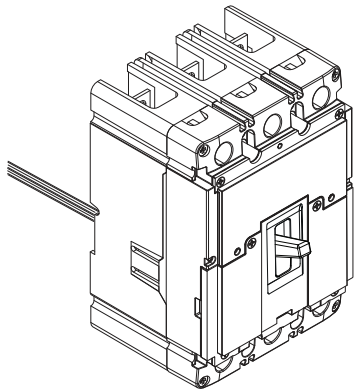
- | | |
|--|--|
| <ul style="list-style-type: none"> en Shunt Trip and Under Voltage Release de Arbeitsstromauslöser / Unterspannungsauslöser fr Déclencheur à émission de tension et Déclencheur à manque de tension es Bobina de disparo it Bobina a lancio di corrente e di minima tensione zh 分励和欠压脱扣 ru Независимый расцепитель и Расцепитель минимального напряжения nl Uitschakelspoel en onderspanningsspoel da Незалежний розчіплювач і розчіплювач мінімальної напруги el Πηνία εργασίας και έλλειψης τάσης pt Disparador voltimétrico sv Utlösningsspole och underspanningsutlösare tr Şönt Açtırma ve Düşük Gerilim Bobini sr Naponski i podnaponski okidači | <ul style="list-style-type: none"> fi Työvirta- ja alijännitelaukaisija cs Vypínací a podpětová spoušť et Sõltumatu- ja alapingevabastid hu Munkáramú és feszültségsökkenési kioldók lv Neatkarīgais atslēdzējs un zemsprieguma atslēdzējs lt Nepriklausomas atjungiklis ir minimalios įtampos atjungiklis pl Wyzwalacz wzrostowy i podnapięciowy sl Sprožilnik na delovni tok in podnapetostni sprožilnik sk Vypínacia a podpätová spúšť bg Изключвателно и минимално напреженово реле ro Declanșator deschidere/declanșator de minimă tensiune hr Naponski okidač i podnaponski okidač no Arbeidsstrømtløser og nullspenningsutløser uk Незалежний розчіплювач і розчіплювач мінімальної напруги |
|--|--|

اعتاق لجهاز الفصل و انخفاض الجهد

Mounting (PXR 10 and TMTU Breakers)

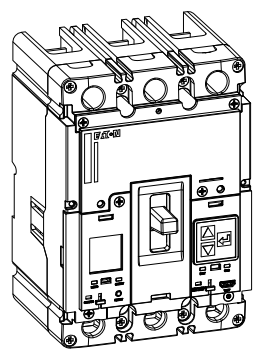


5

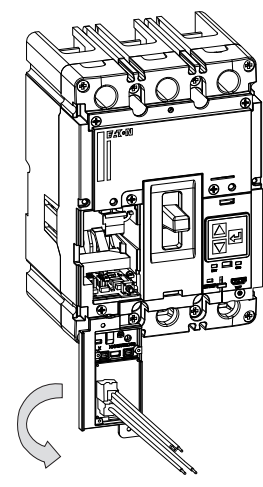


(PXR 20 and PXR 25)

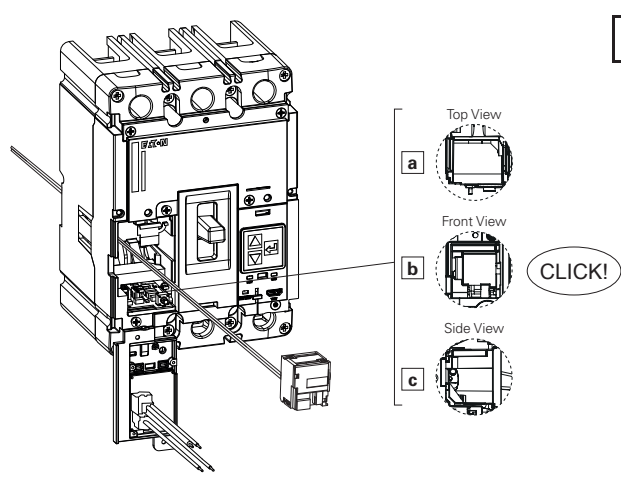
1



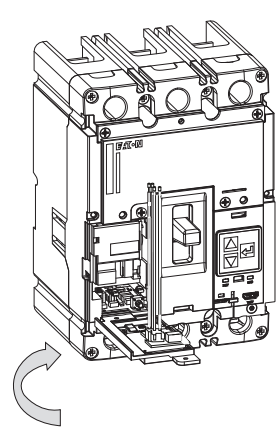
2



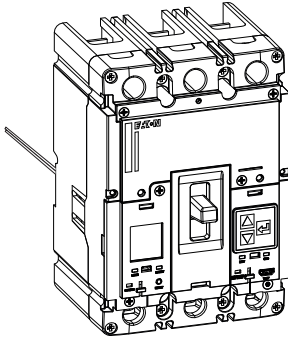
3



4



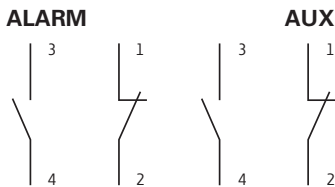
5



- Ⓔ Auxiliary and Alarm Switches
- Ⓓ Hilfsschalter / Alarmschalter
- Ⓕ Aux. de contact et aux. d'alarme
- Ⓔ Contacto auxiliar e señal defecto
- Ⓙ Contatti ausiliari di posizione e di scattato
- Ⓕ 辅助 和 报警开关
- Ⓙ Сигнальный контакт и Контакт аварийного отключения
- Ⓕ Hulp- en tripcontacten
- Ⓕ Допоміжні і аварійні контакти
- Ⓕ Βοηθητικές επαφές θέσης και σφάλματος
- Ⓕ Contacto de sinalização de posição e de disparo
- Ⓕ Hjälp och signal kontakter
- Ⓕ Yardımçı ve Hata İhbar Kontakları
- Ⓕ Pomoćni i signalni kontakti
- Ⓕ Apu- ja hälytysapukoskettimet
- Ⓕ Pomocné a signalizační kontakty
- Ⓕ Avarii- ja abikontaktid
- Ⓕ Segéd- és kioldásjelző érintkezők
- Ⓕ Papildkontakti un signālkontakti
- Ⓕ Pagalbiniai ir avariniai jungikliai
- Ⓕ Styki pomocniczne i alarmowe
- Ⓕ Pomožna in alarmna stikala
- Ⓕ Pomocné a signalizačné kontakty
- Ⓕ Допълнителни и Сигнални контакти
- Ⓕ Contact auxiliar/contact de alarmare
- Ⓕ Pomoćni i alarmni kontakt
- Ⓕ Hjelpe- og alarmkontakter
- Ⓕ Допоміжні і аварійні контакти
- Ⓕ مفاتيح المساعدة والإنذار

(TMTU Breakers)

PDGX...A
PDGX...B

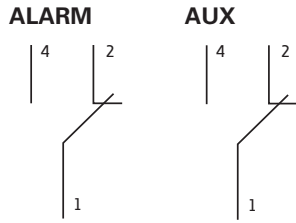


IEC

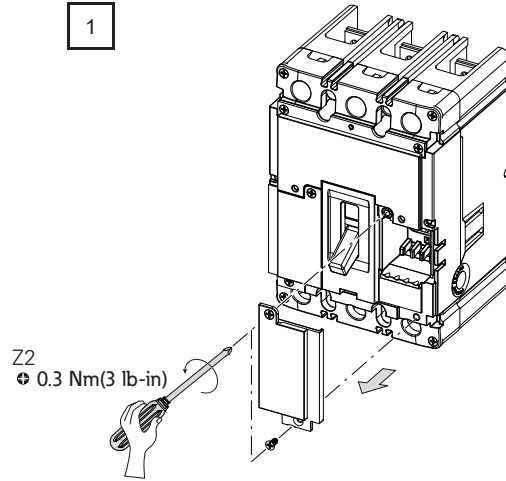


$$I_{th} = I_e$$

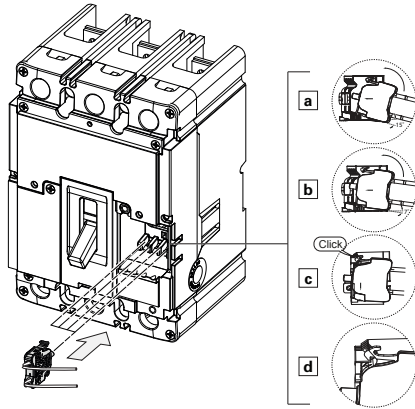
	U_e (V)	I_e (A)
AC-15	230	4
	500	1
	600	0.6
DC-13	220	0.3



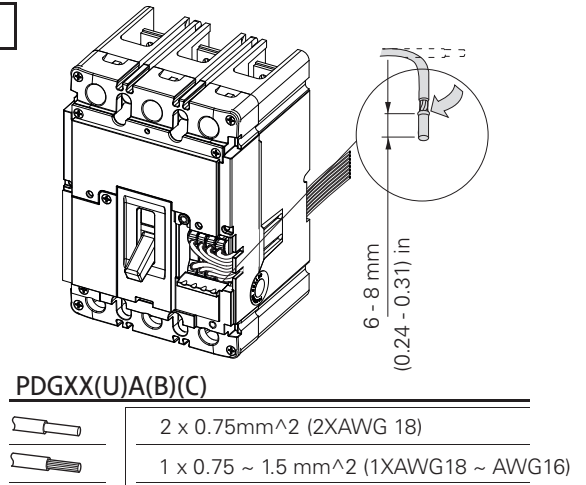
1



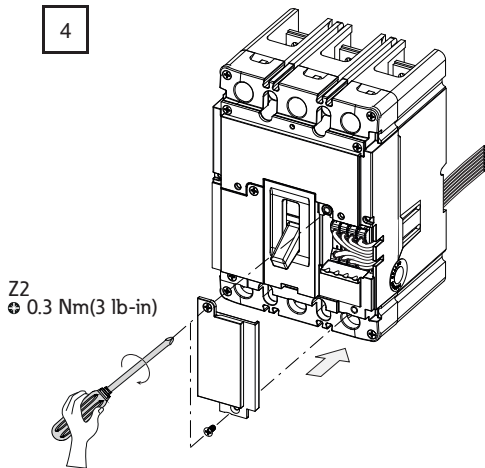
2



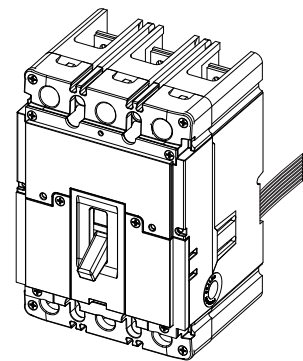
3



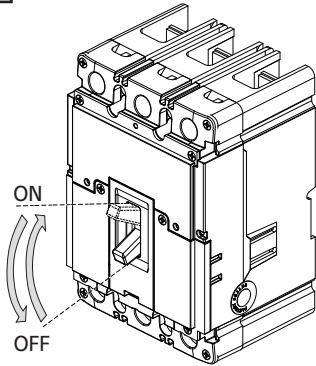
4



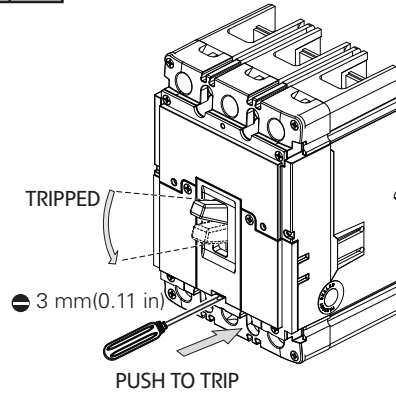
5



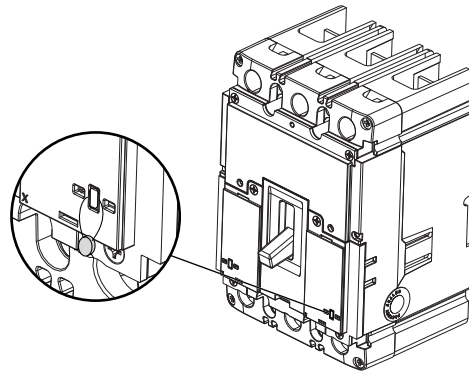
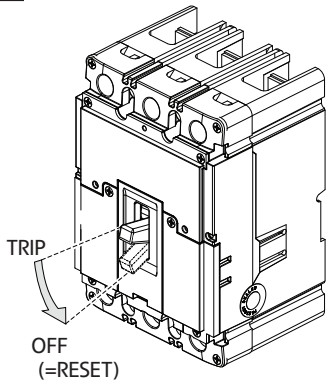
TEST 1



TEST 2



TEST 3



(en) Dismounting	(zh) 拆卸	(pt) Desmontagem	(hu) Leszerelés	(sk) Demontáž	(sr) Демонтирање
(de) Demontage	(ru) Демонтаж	(sv) Demontering	(lv) Demontāža	(bg) Демонтаж	(no) Demontering
(fr) Démontage	(nl) Demontage	(fi) Irrottaminen	(lt) Išmontavimas	(ro) Demontarea	(uk) Демонтаж
(es) Desmontaje	(da) Afmontering	(cs) Demontáž	(pl) Demontaż	(hr) Demontaža	(ar) الفك
(it) Smontaggio	(el) Αφαίρεση	(et) Eemaldamine	(sl) Demontaža	(tr) Sökme	

