

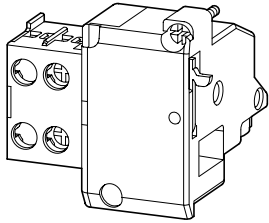
Montageanweisung
Installation Instructions
Notice d'installation
Istruzioni per il montaggio

Instrucciones de montaje
Инструкция по монтажу
安装说明

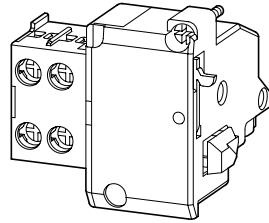


U-NZM7 UHI-NZM7 UHI20-NZM7

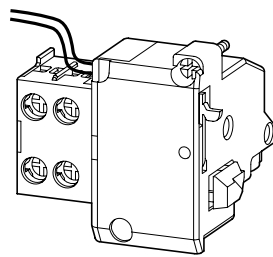
U-NZM7



UHI-NZM7



UHI20-NZM7



Lebensgefahr durch elektrischen Strom!
Nur Elektrofachkräfte und elektrotechnisch unterwiesene Personen dürfen die im Folgenden beschriebenen Arbeiten ausführen.

Electric current! Danger to life!

Only skilled or instructed persons may carry out the following operations.

Tension électrique dangereuse !

Seules les personnes qualifiées et averties doivent exécuter les travaux ci-après.

Tensione elettrica: Pericolo di morte!

Solo persone abilitate e qualificate possono eseguire le operazioni di seguito riportate.

¡Corriente eléctrica! ¡Peligro de muerte!

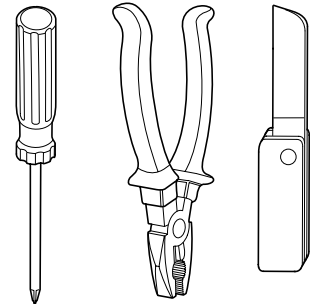
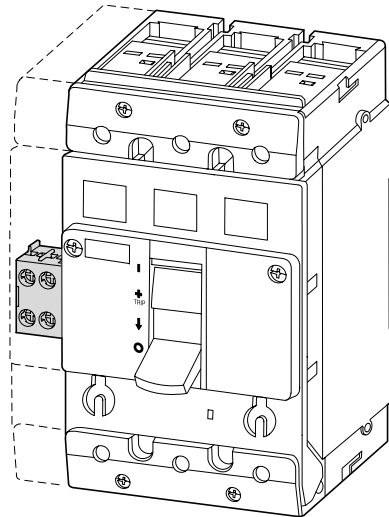
El trabajo a continuación descrito debe ser realizado por personas cualificadas y advertidas.

Электрический ток! Опасно для жизни!

Только специалисты или проинструктированные лица могут выполнять следующие операции.

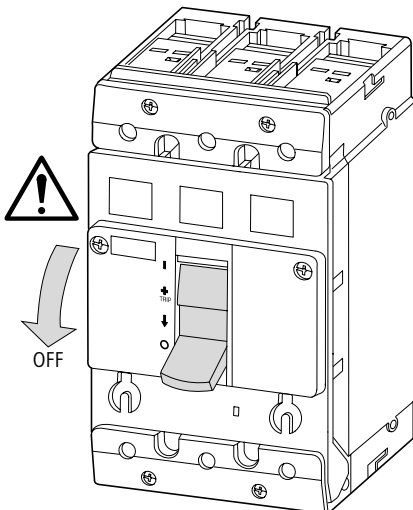
触电危险!

只允许专业人员和受过专业训练的人员进行下列工作。

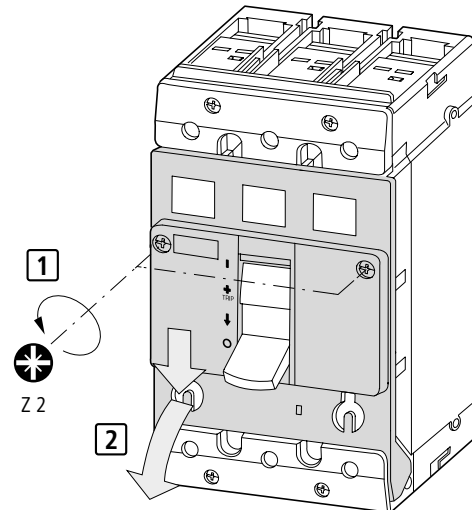


Z 2

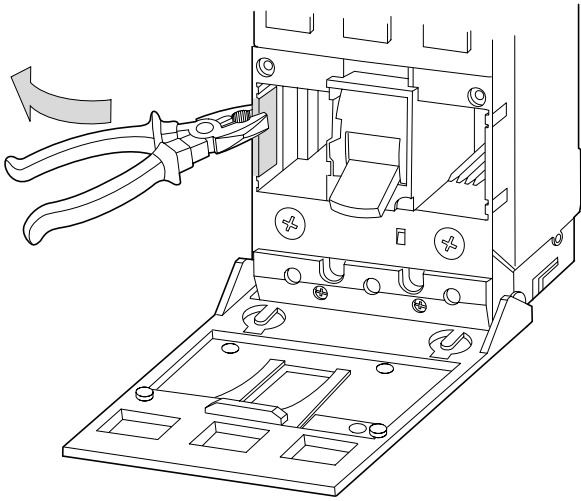
1 NZM7



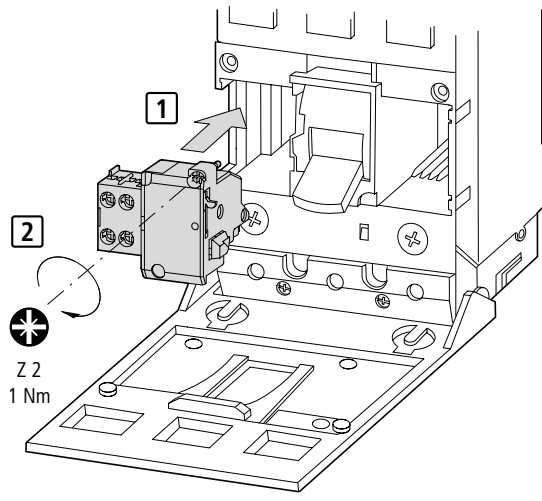
2



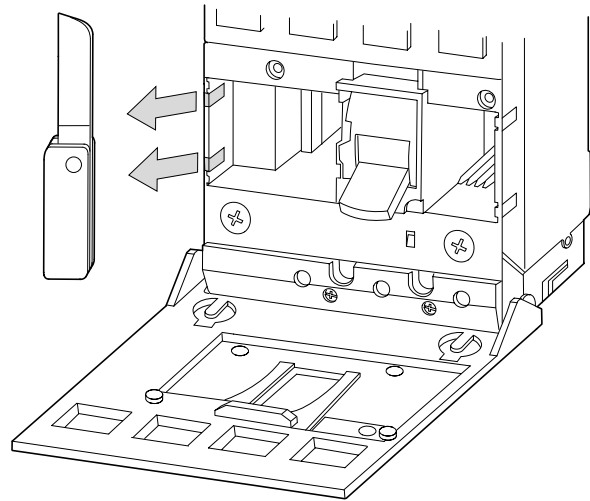
3



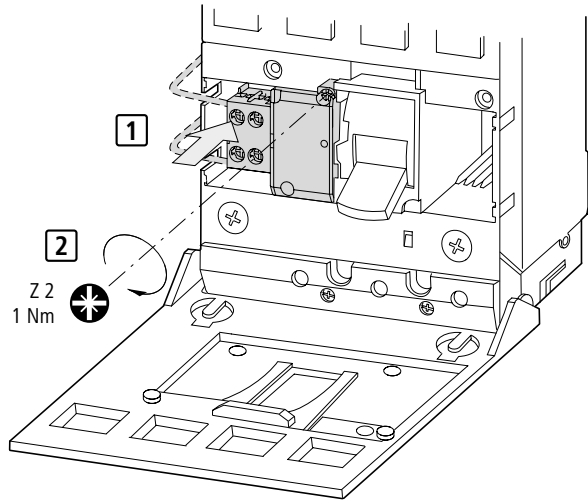
4



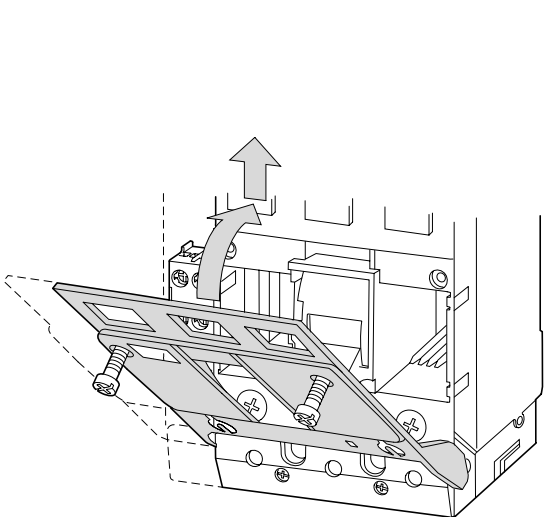
3



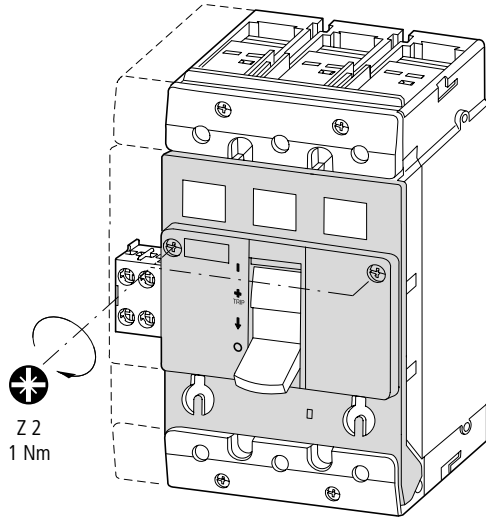
4



5

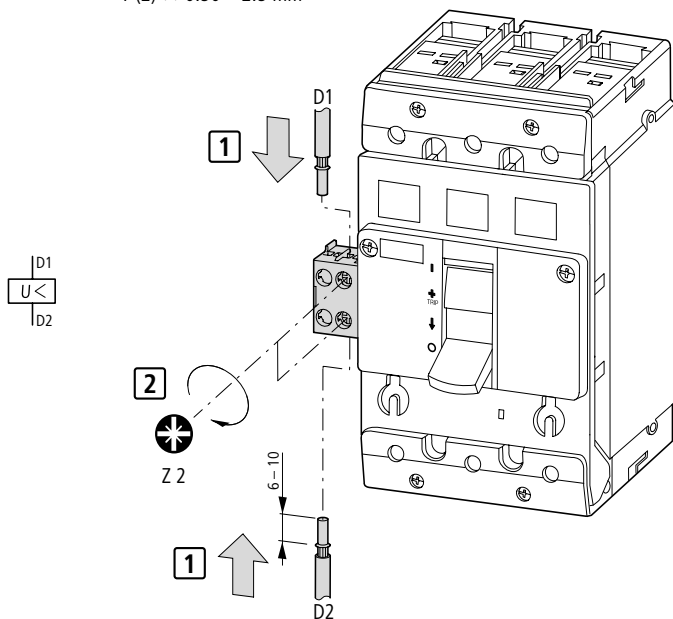


6



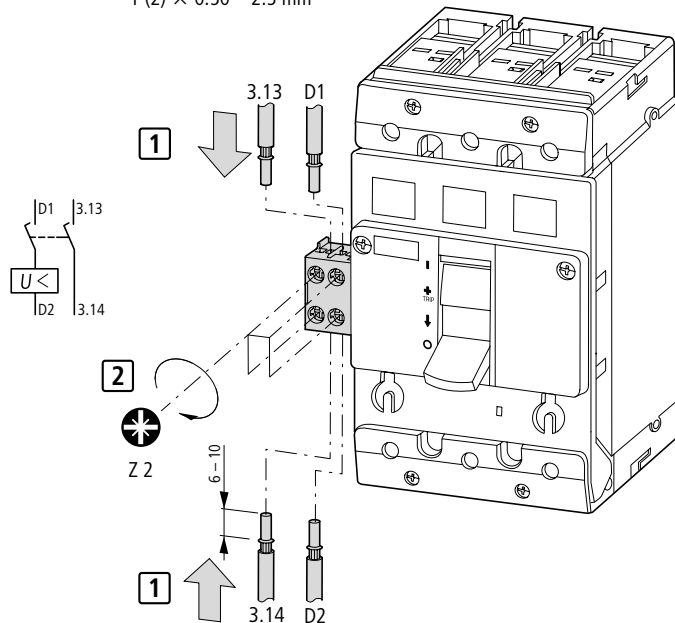
7 U-NZM7

1 (2) × 0.75 – 2.5 mm²
1 (2) × 0.50 – 2.5 mm²



8

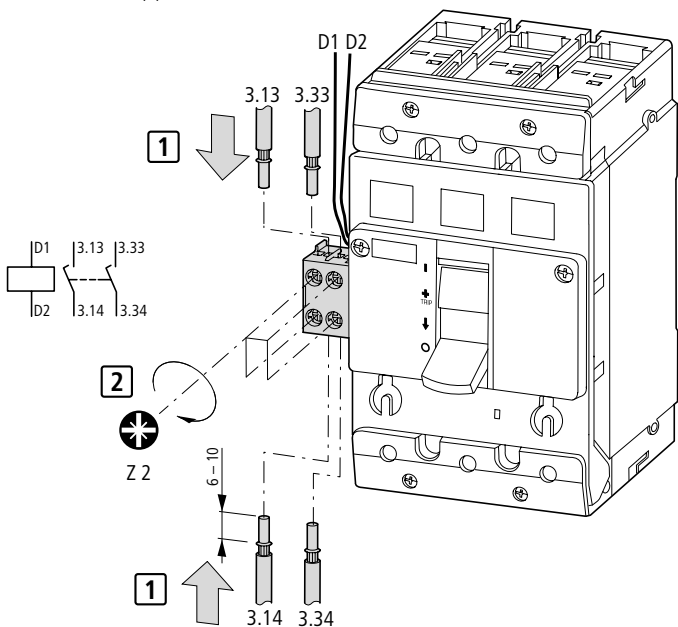
1 (2) × 0.75 – 2.5 mm²
1 (2) × 0.50 – 2.5 mm²



9 UHI20-NZM7

1 (2) × 0.75 – 2.5 mm²
1 (2) × 0.50 – 2.5 mm²

02/02 AWA123-1341



Beschriftung mit wischfestem Filzstift
Marking with a water-proof felt pen
Inscrire la référence avec un stylo feutre indélébile
Dicitura con penna di feltro resistente all'acqua
Marcar con un lápiz de feltro resistente al agua
Надписывание несмазывающимся фломастером
用耐磨毡头笔书写的标题

