



TV-NZM 10(4)
TV-NZM 10(4)/E
HSWK-TV-NZM 10
HSSK-TV-NZM 10

07/96 AWA 123-1207



Lebensgefahr durch elektrischen Strom!

Nur Elektrofachkräfte und elektrotechnisch unterwiesene Personen dürfen die im folgenden beschriebenen Arbeiten ausführen.
Gerät ausschließlich bestimmungsgemäß verwenden-wie in vorliegender Montageanweisung beschrieben.

Electric current! Danger to life!

Only skilled or instructed persons may carry out the following operations.
Only use the device observing the regulations described in the installations instructions.

Tension électrique dangereuse !

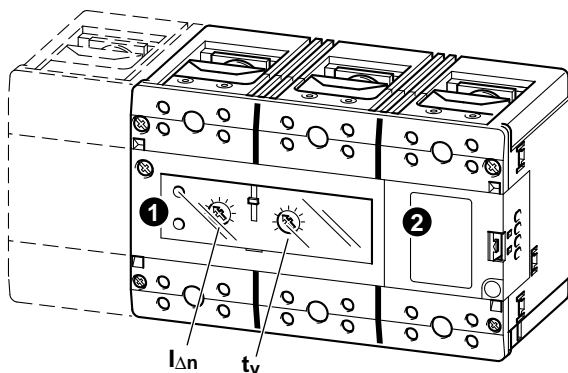
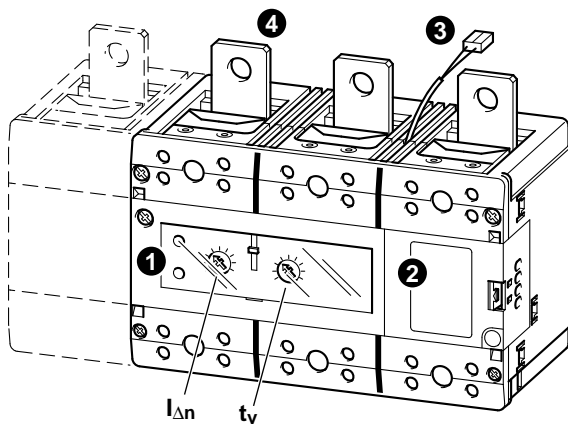
Seuls les personnes qualifiées et averties doivent exécuter les travaux ci-après.
Utiliser l'appareil seulement selon la notice d'installation jointe.

Pericolo di morte causa corrente elettrica!

Solo persone istruite e avvertite possono eseguire le operazioni di seguito riportate.
Utilizzare l'apparecchio esclusivamente per quanto stabilito, come descritto nelle istruzioni per il montaggio.

¡Corriente eléctrica! ¡Peligro de muerte!

El trabajo a continuación descrito debe ser realizado por personas cualificadas y advertidas.
Usar sólo el aparato observando las reglas descritas en las instrucciones de montaje.



1 Test

| | | |
|------------------|---|---------|
| TV-NZM 10(4)/(E) | → | TG |
| TV-NZM 10(4) | | 48 V DC |
| TV-NZM 10(4)/E | | 24 V DC |

2 Abdeckung Hilfsleiteranschlüsse

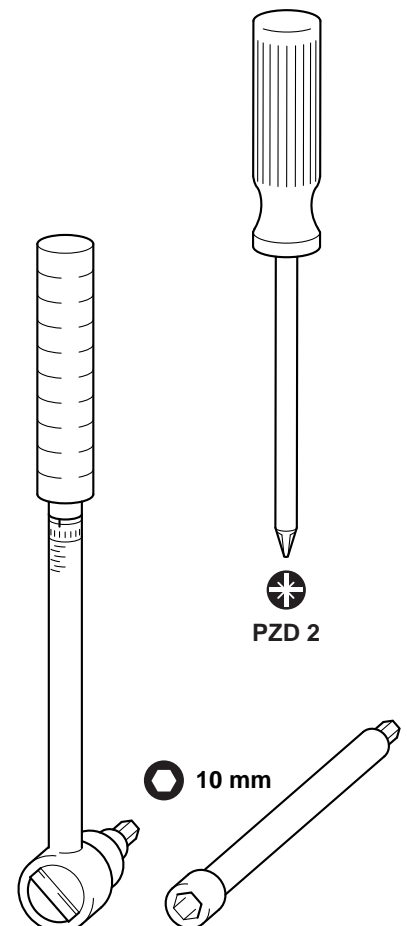
Cover for auxiliary conductor terminals
Capot bornes auxiliaires
Copertura dei collegamenti ausiliari
Tapa para los bornes de los conductores auxiliares

3 Verbindungsstecker

Plug connector
Connecteur contrôle
Spina di collegamento
Clavija de conector

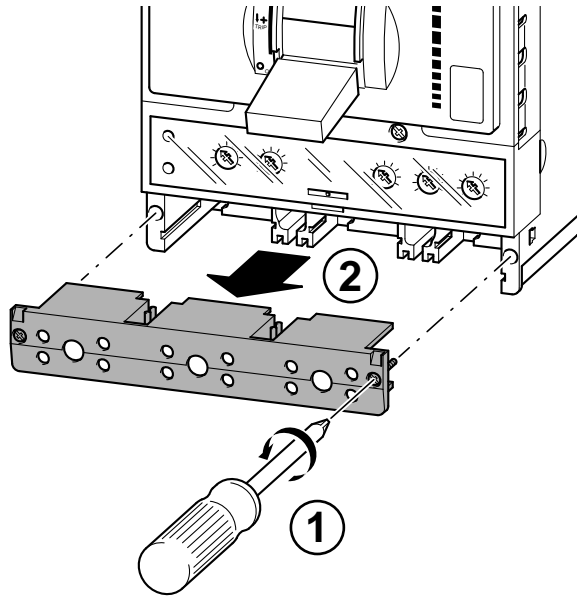
4 Anschlußschienen

Connection bars
Barres de raccordement
Sbarre di collegamento
Barras de conexión

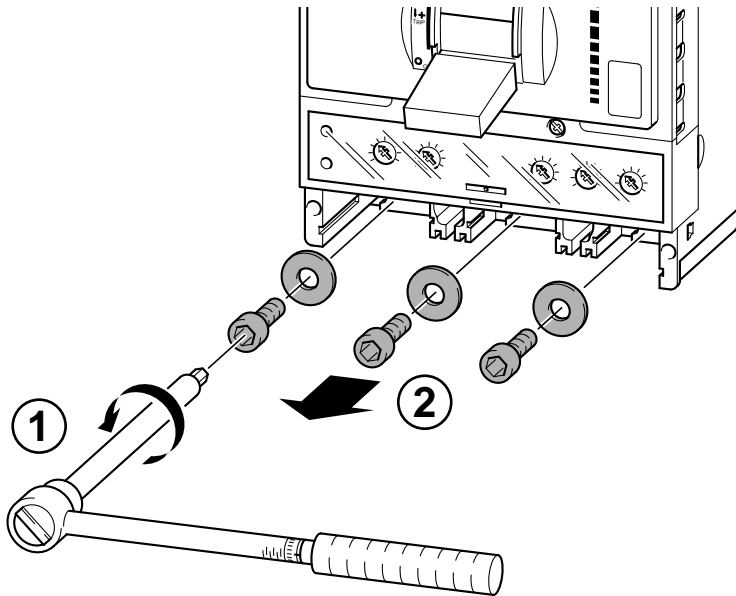


1 TV-NZM 10(4)

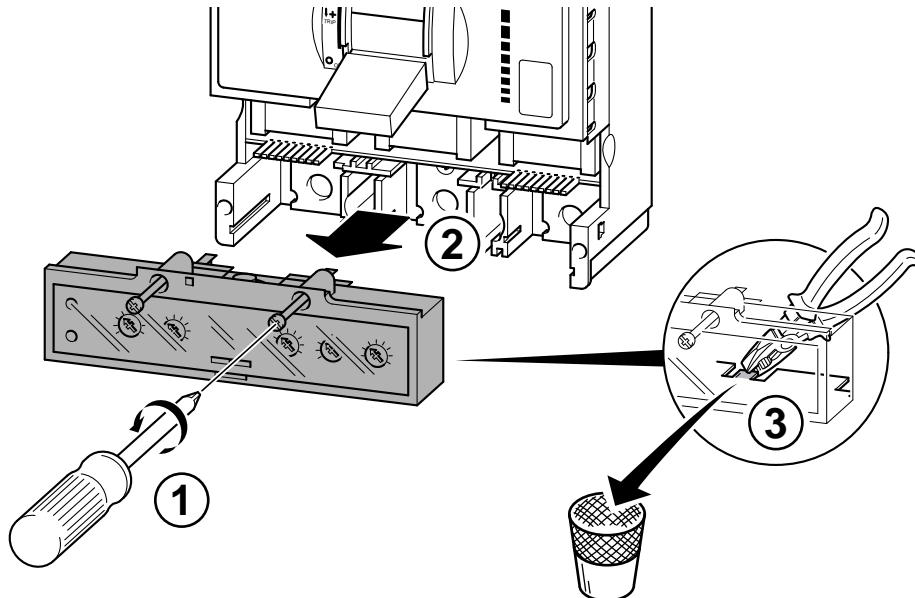
Montage
Mounting
Montage
Montaggio
Montaje



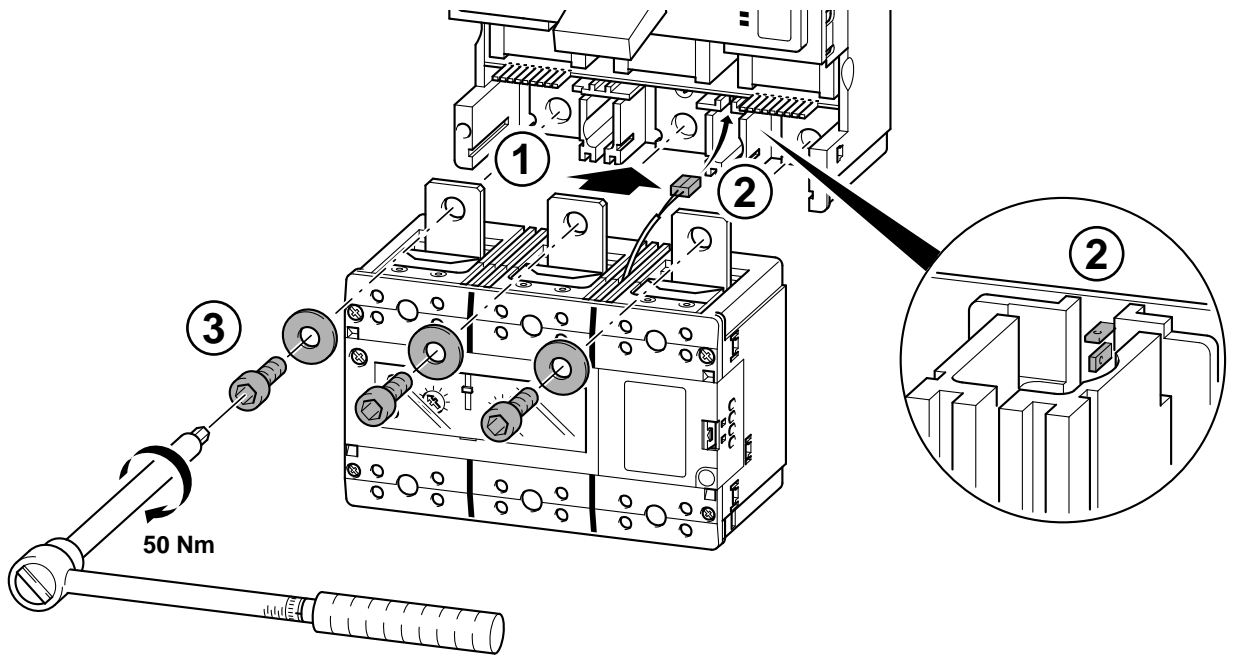
2



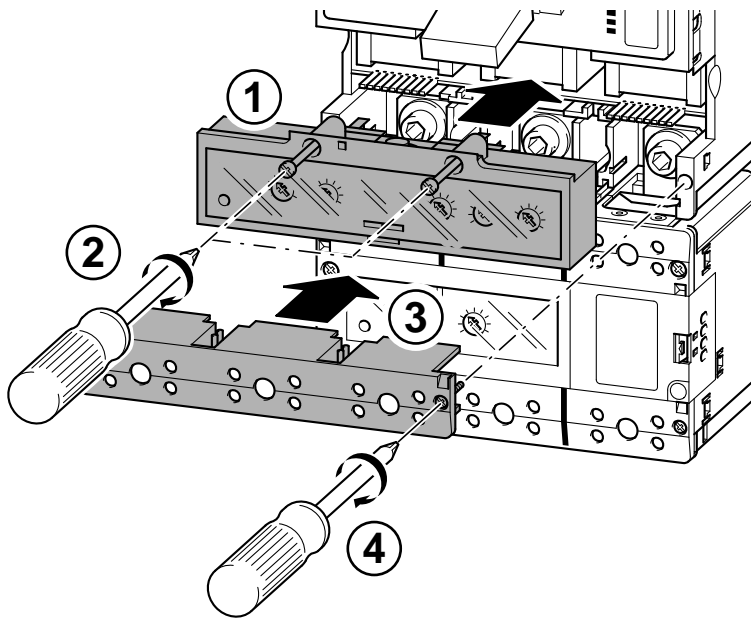
3



4



5



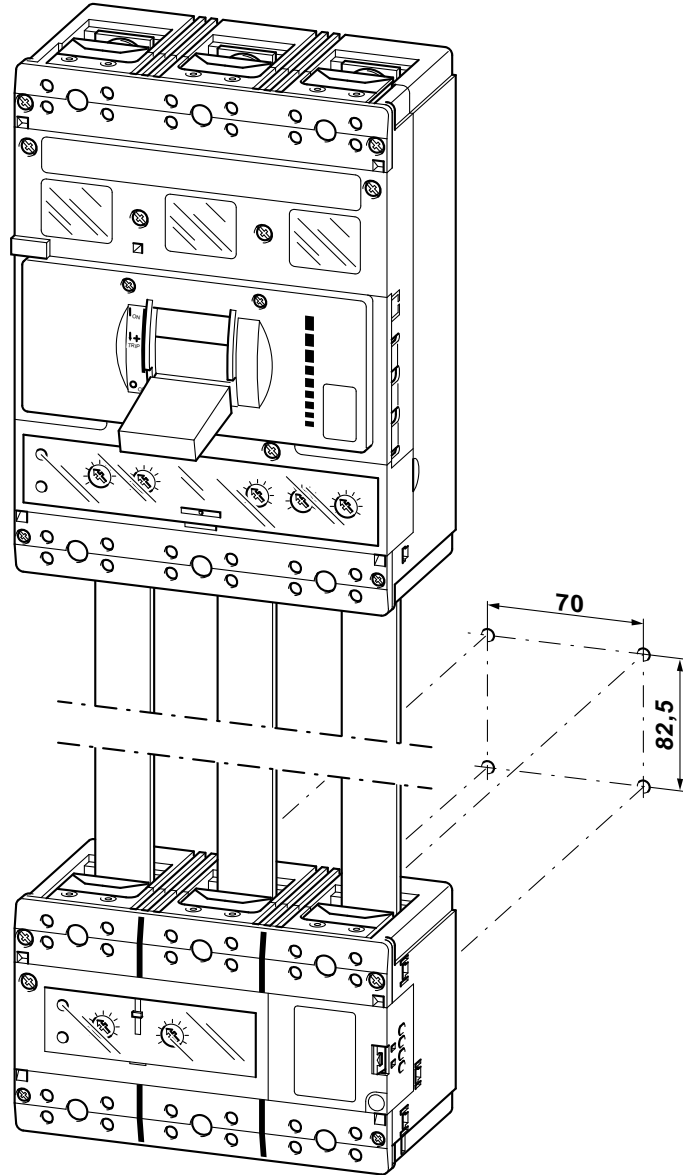
07/96 AWA 123-1207

1

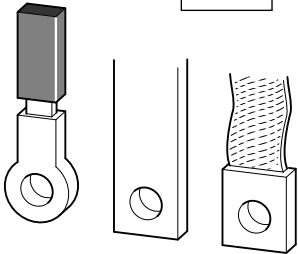
TV-NZM 10(4)/E

AWA 123-1089

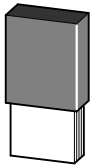
Montage
Mounting
Montage
Montaggio
Montaje



50 Nm



07/96 AWA 123-1207

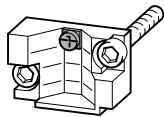
**K22 x 21**

8 Nm

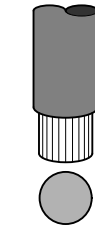
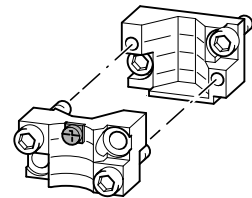
10x16x0,8
11x21x1,0
2(11x21x1,0)



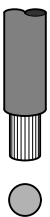
Steuerleitungen
Control cables
Câbles de commande
Cavi comandi
Cables de control

**K300**

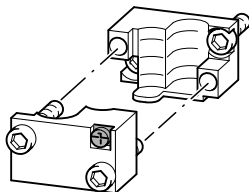
8 Nm

1x 120-300 mm²**K2 x 120**

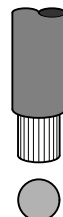
8 Nm



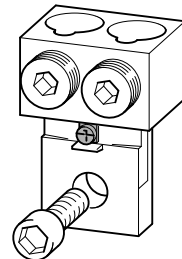
1x 70-120 mm²
2x 70-120 mm²

**K2 x 240**

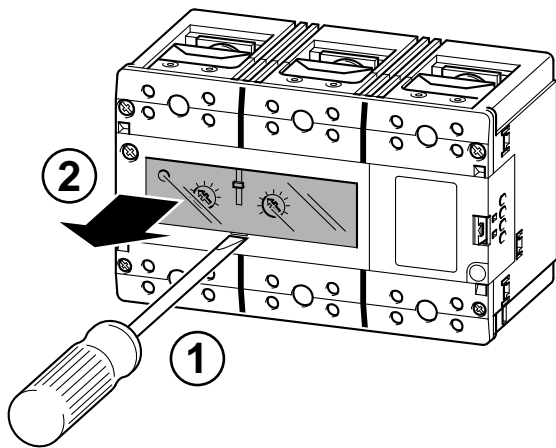
50 Nm



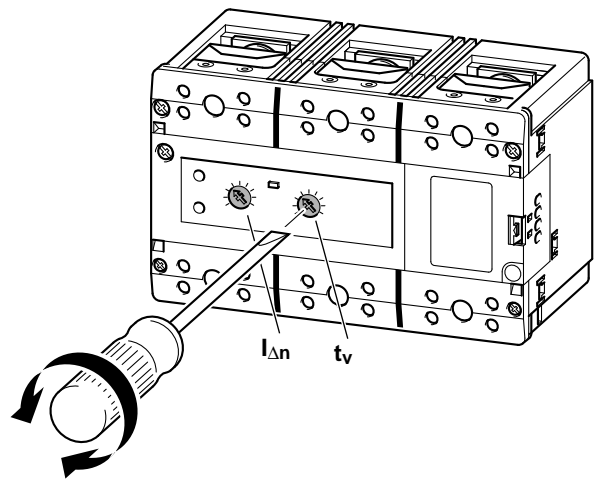
1x 50-240 mm²
2x 50-240 mm²



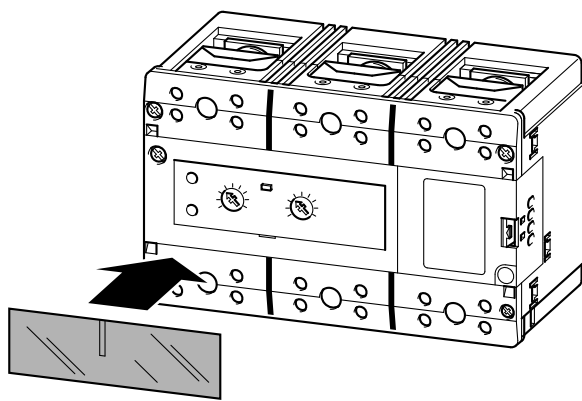
1



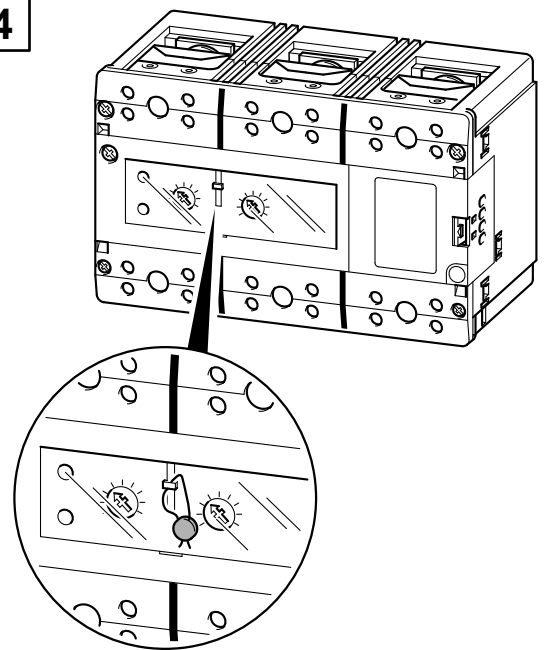
2



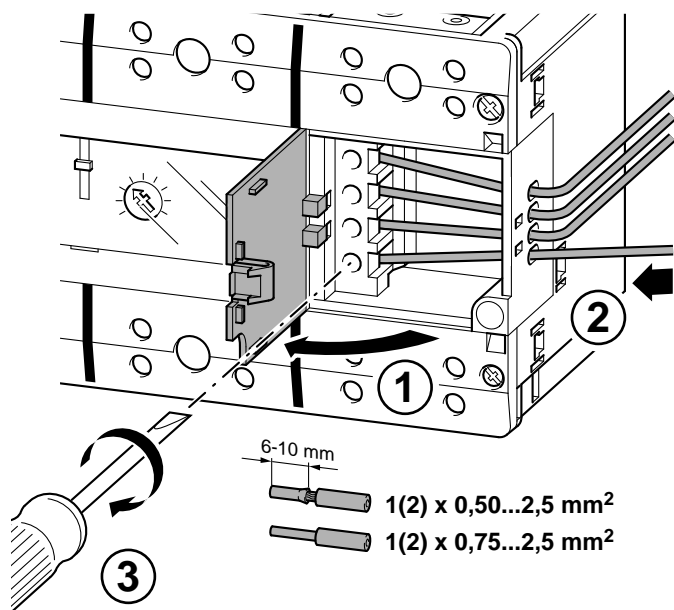
3



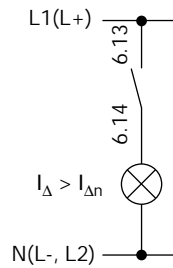
4



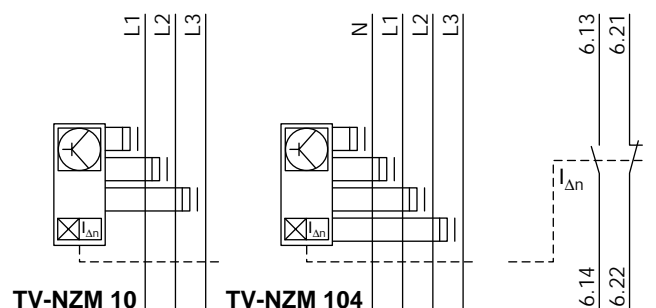
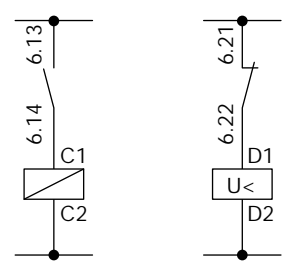
07/96 AWA 123-1207



TV-NZM 10(4)



TV-NZM 10(4)/E



RESET

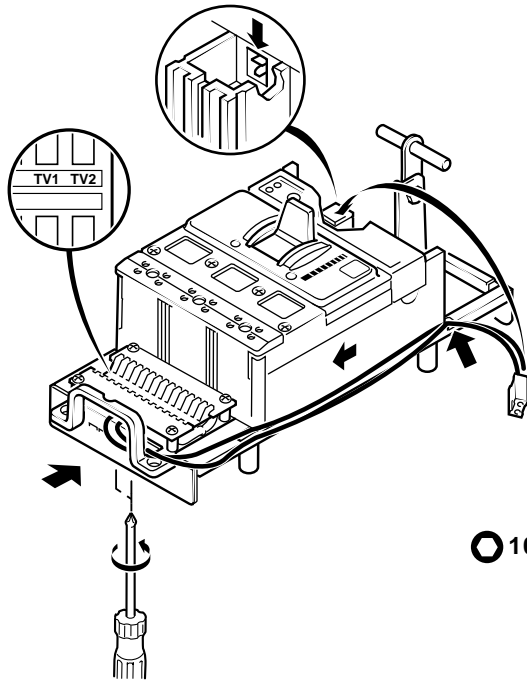
TV-NZM 10(4)

automatisch über RESET an NZM 10(4)
 automatically via RESET to NZM 10(4)
 automatiquement avec RESET à NZM 10(4)
 automatico con RESET a NZM 10(4)
 automáticamente vía RESET a NZM 10(4)

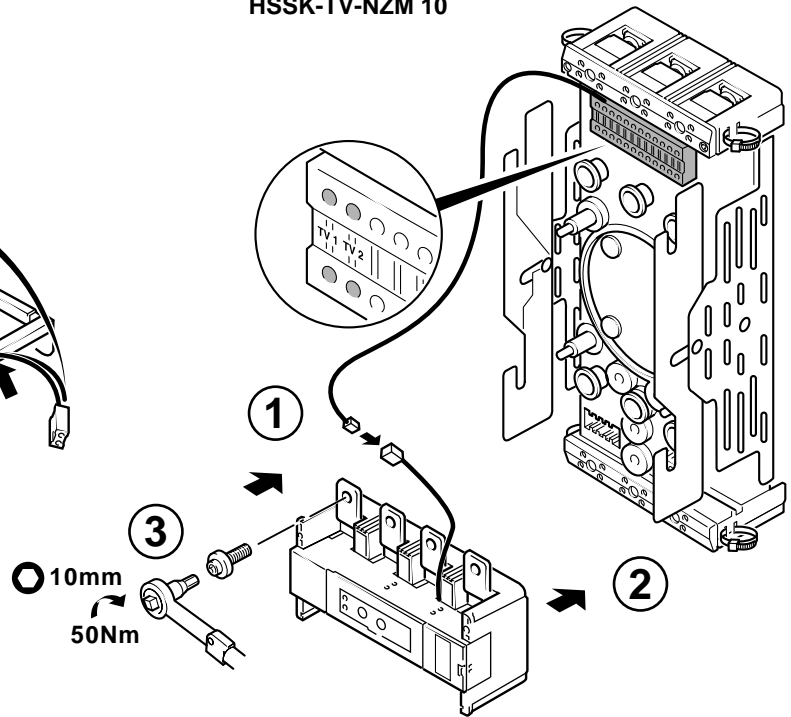
TV-NZM 10(4)/E

in TV-../E automatisch
 in TV-../E automatically
 TV-../E automatiquement
 en TV-../E automatico
 en TV-../E automáticamente

HSWK-TV-NZM 10



HSSK-TV-NZM 10



07/96 AWA 123-1207

