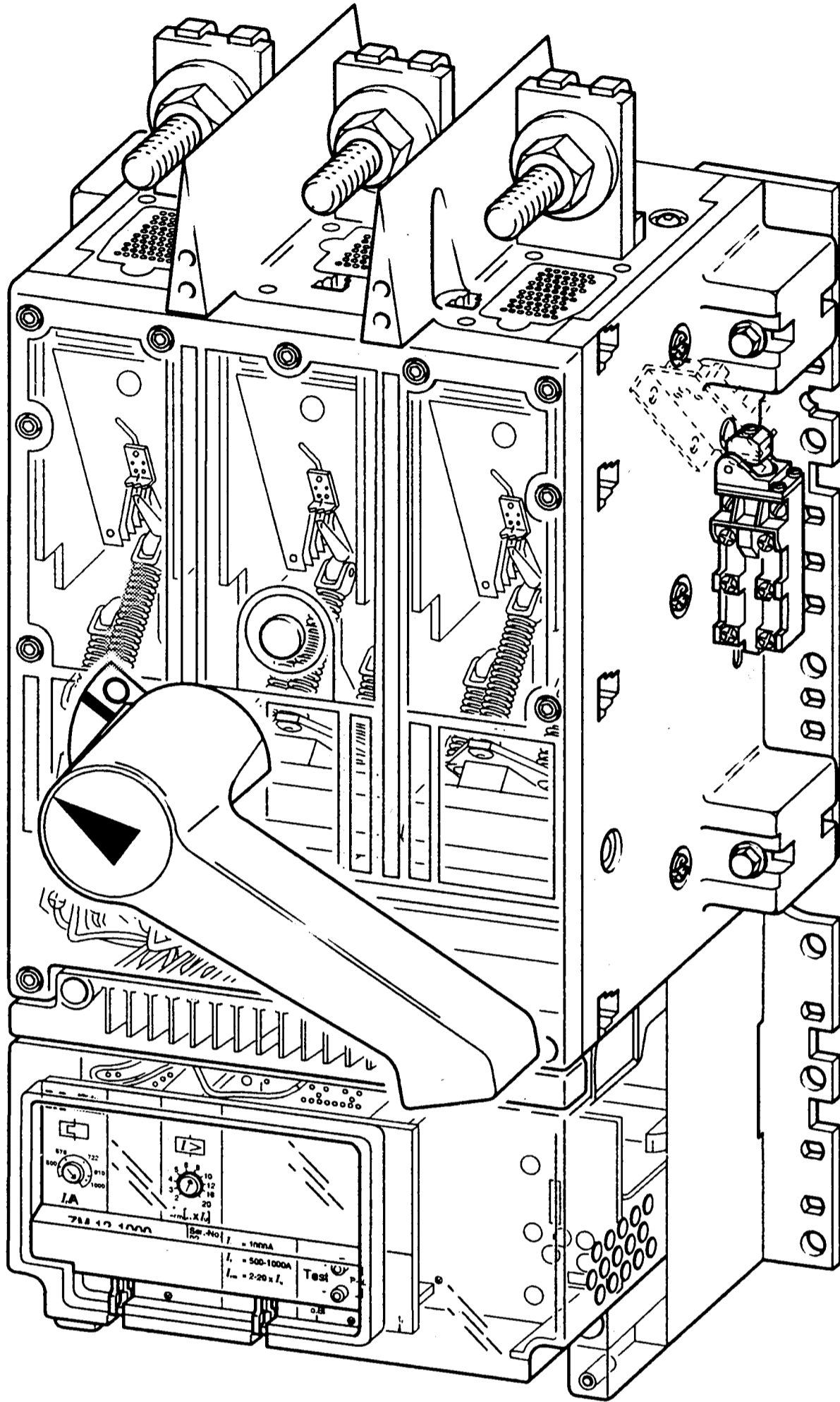
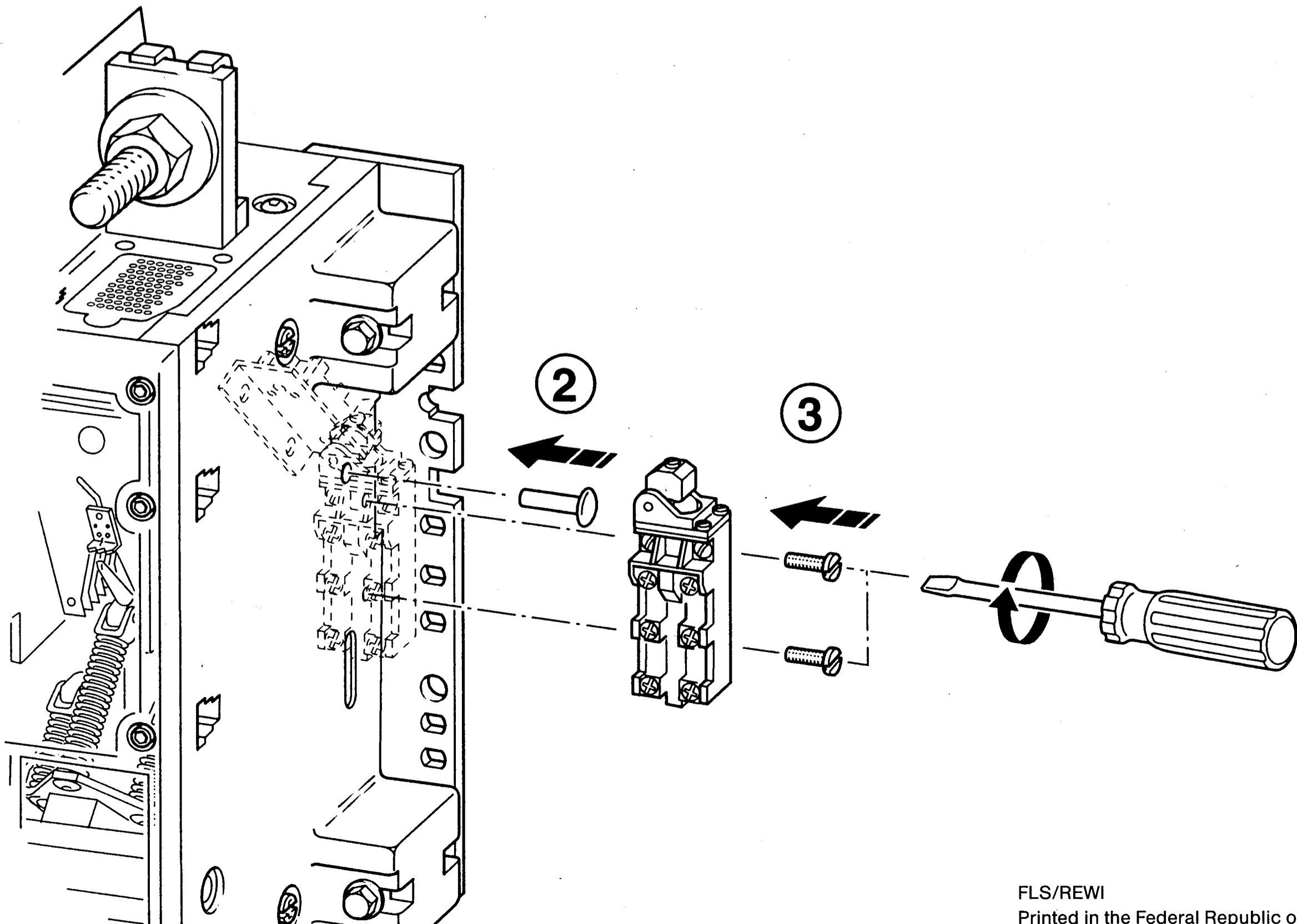
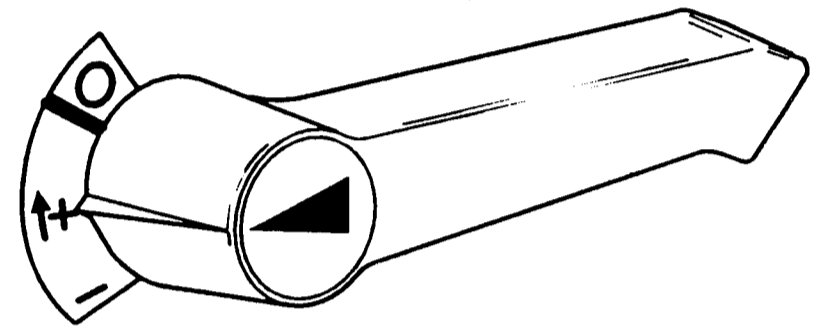


**RHI21-NZM 12 (24/26)**

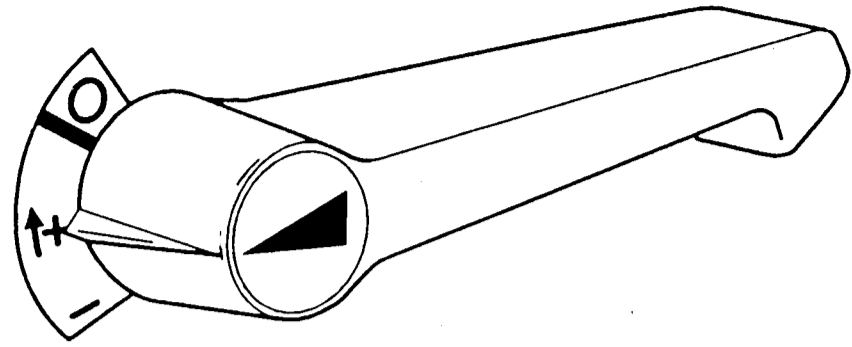
1/94 AWA123-362



1



1

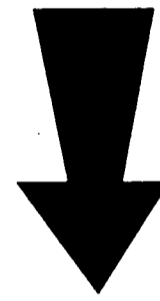


1a

U-NZM 12 (...V...Hz)  
A-NZM 12 (...V...Hz)

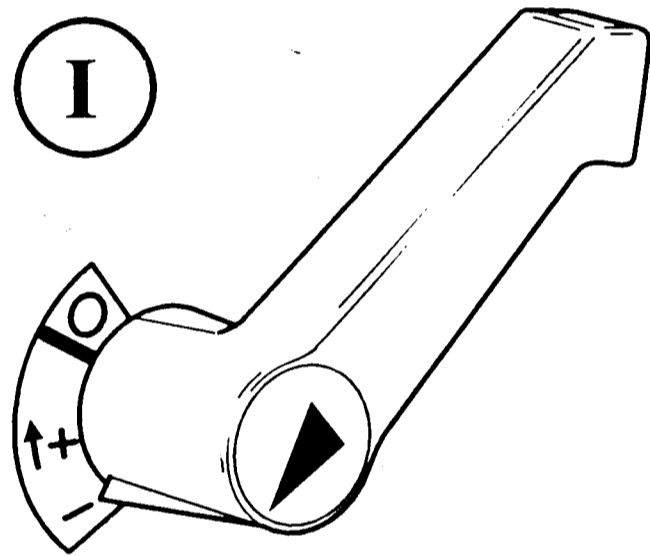
1b

~~U-NZM 12 (...V...Hz)  
A-NZM 12 (...V...Hz)~~

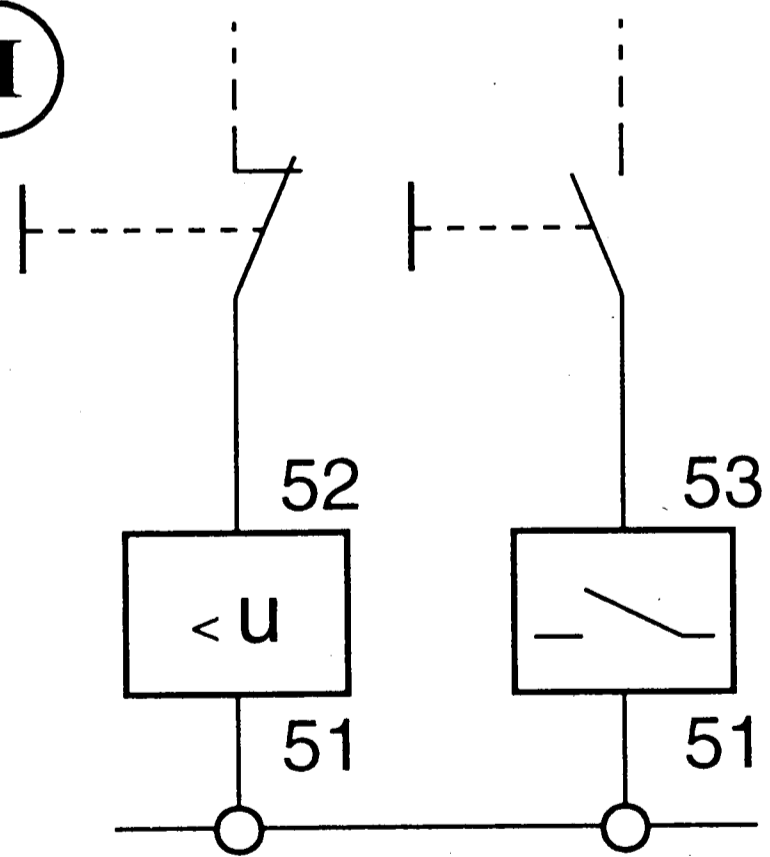


• Siehe nächste seite  
- See next page  
- Voir page suivante

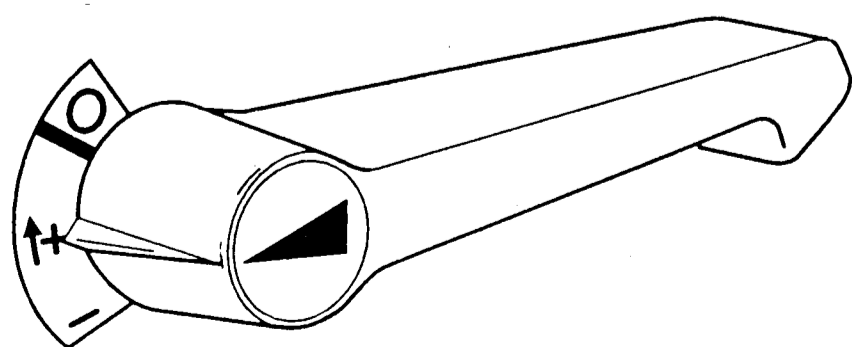
I



II

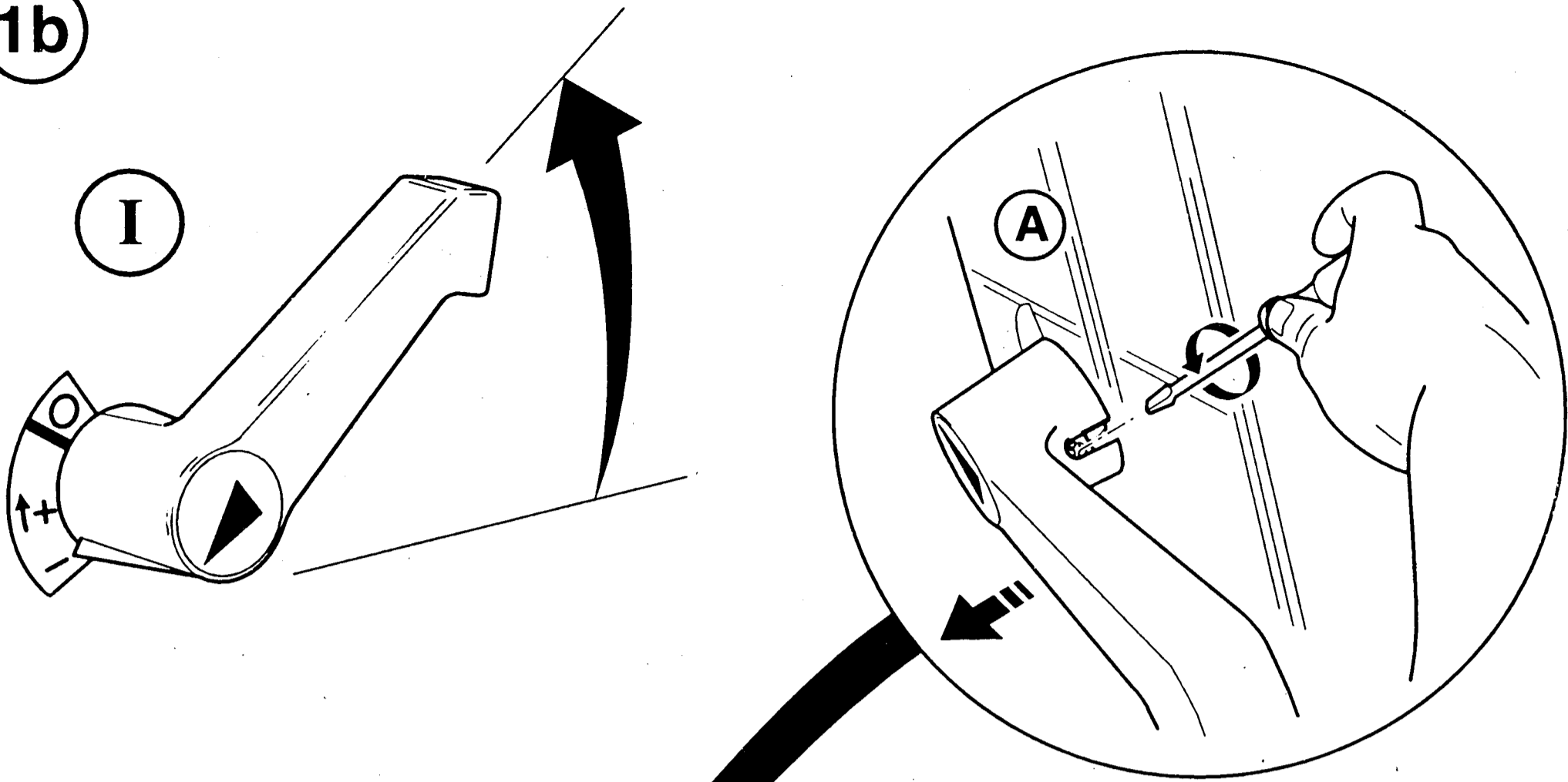


II

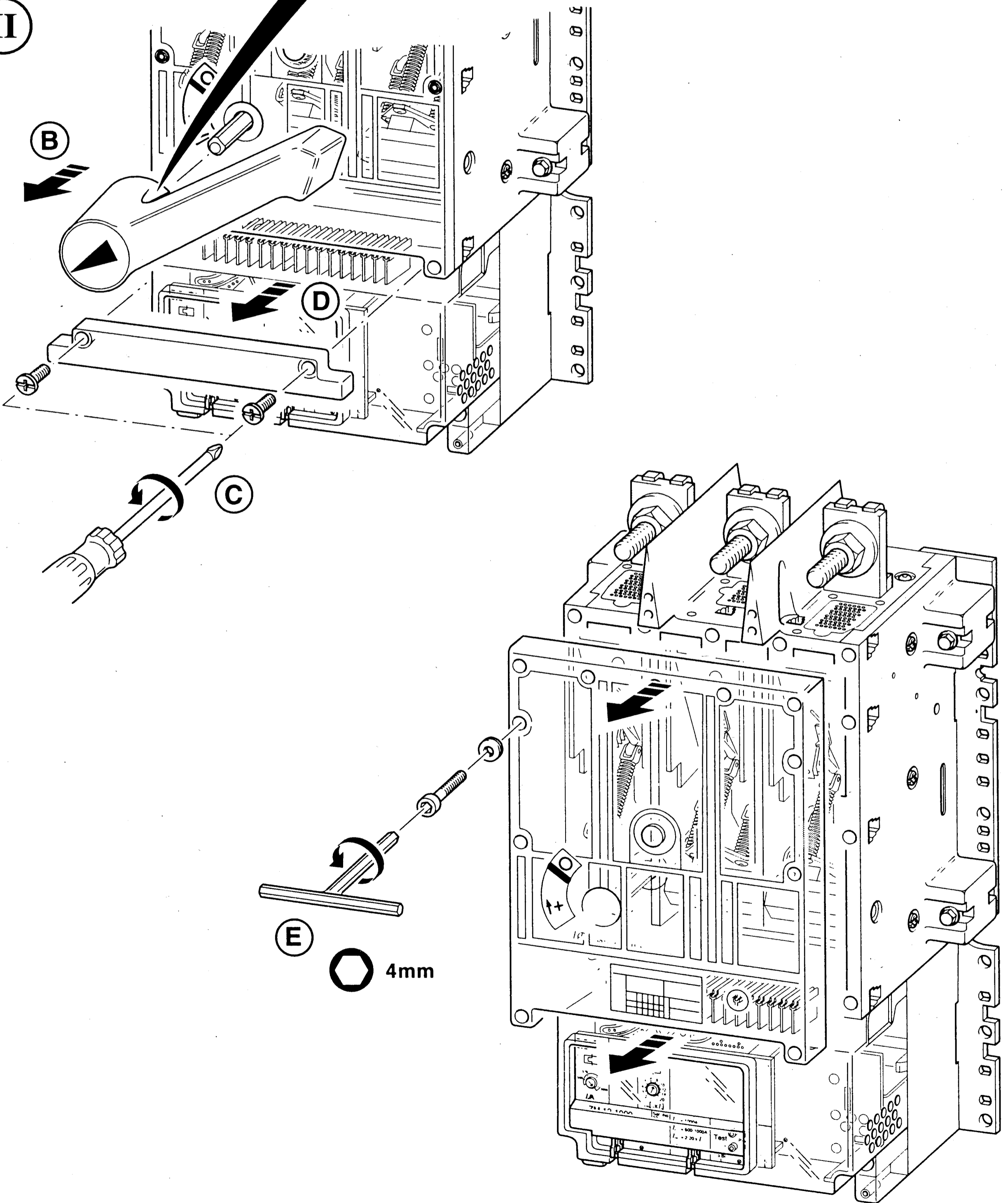


1b

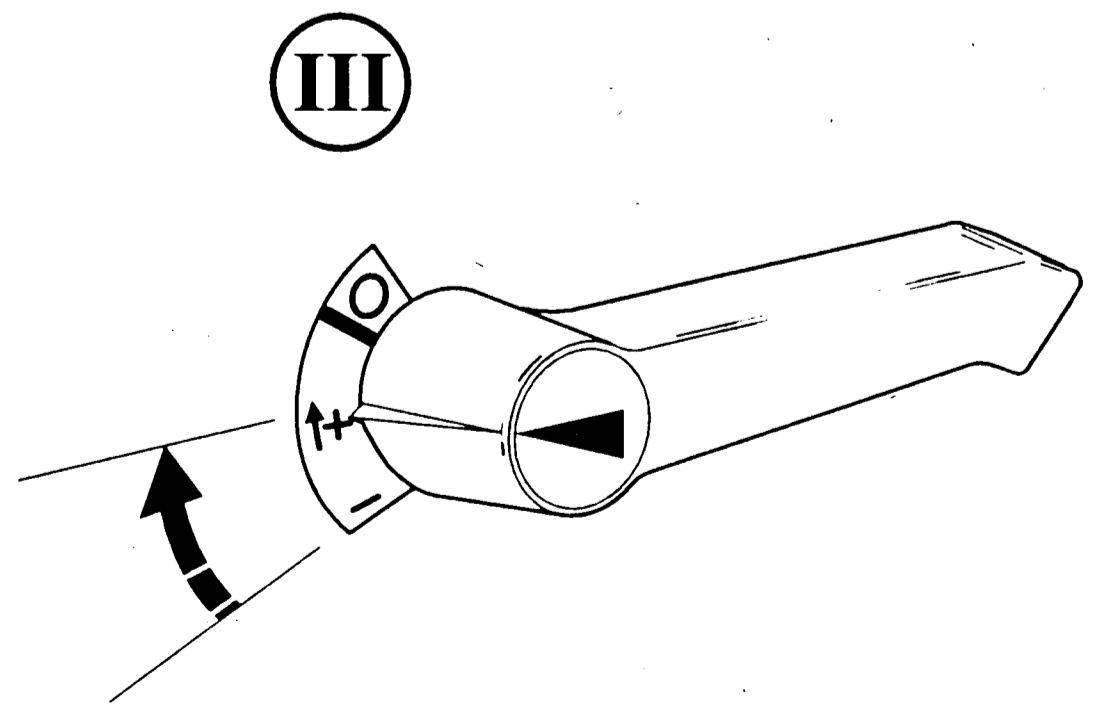
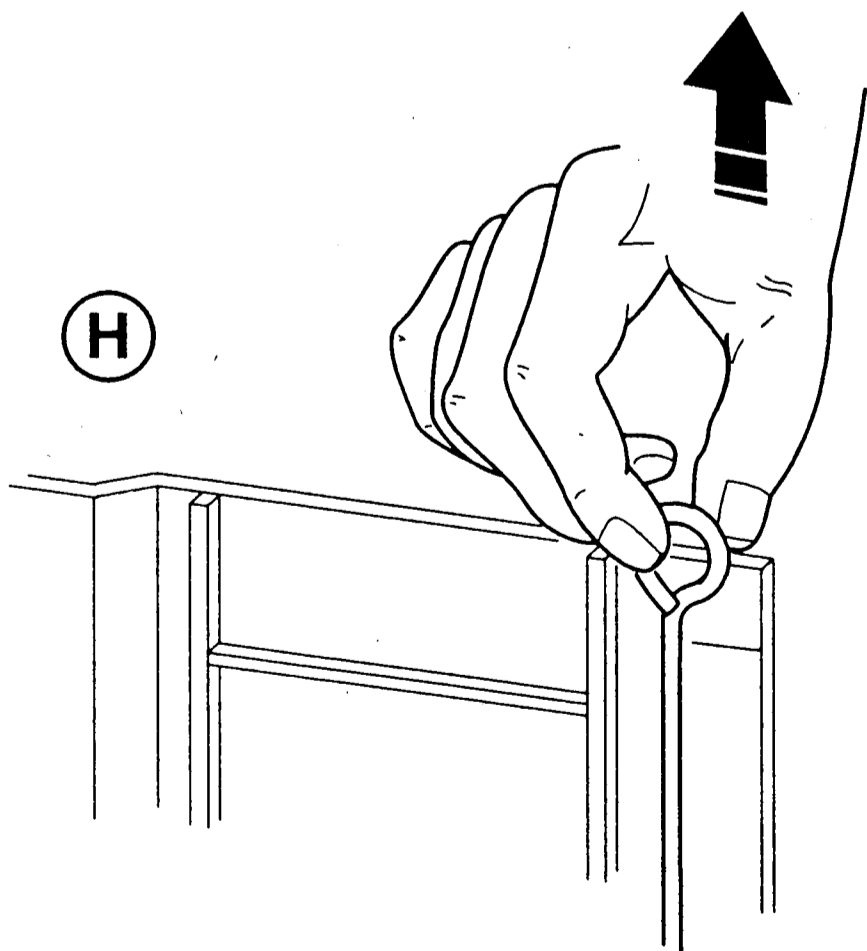
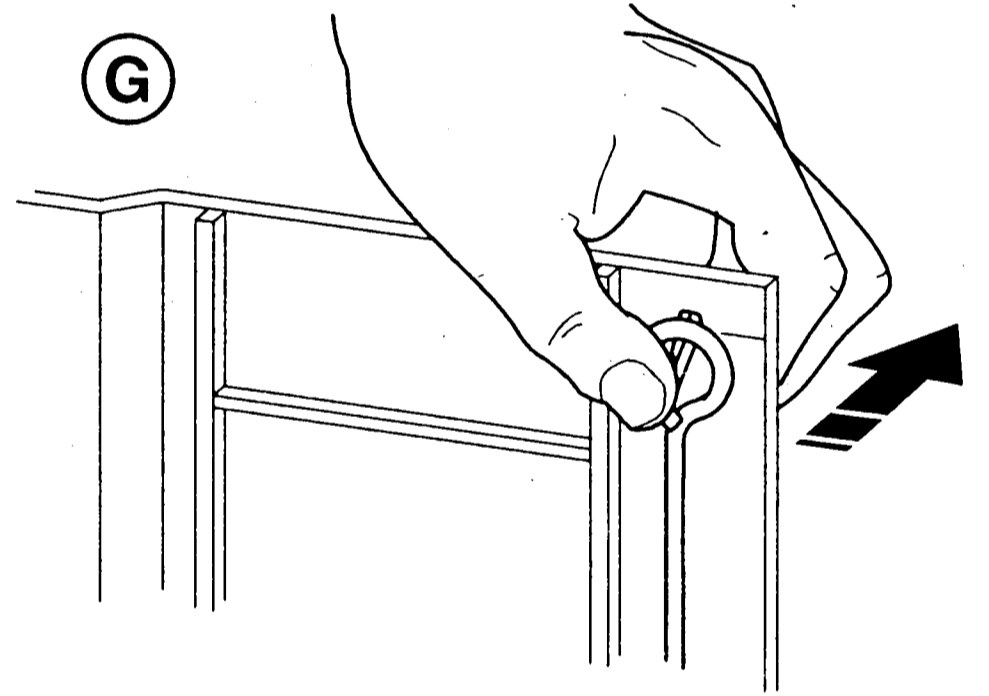
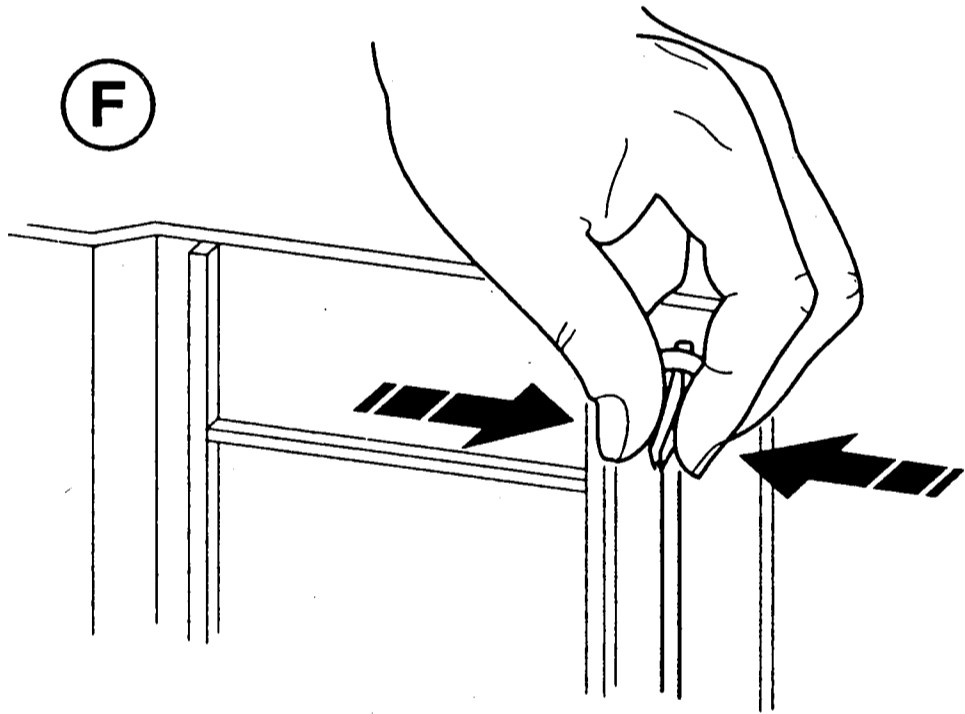
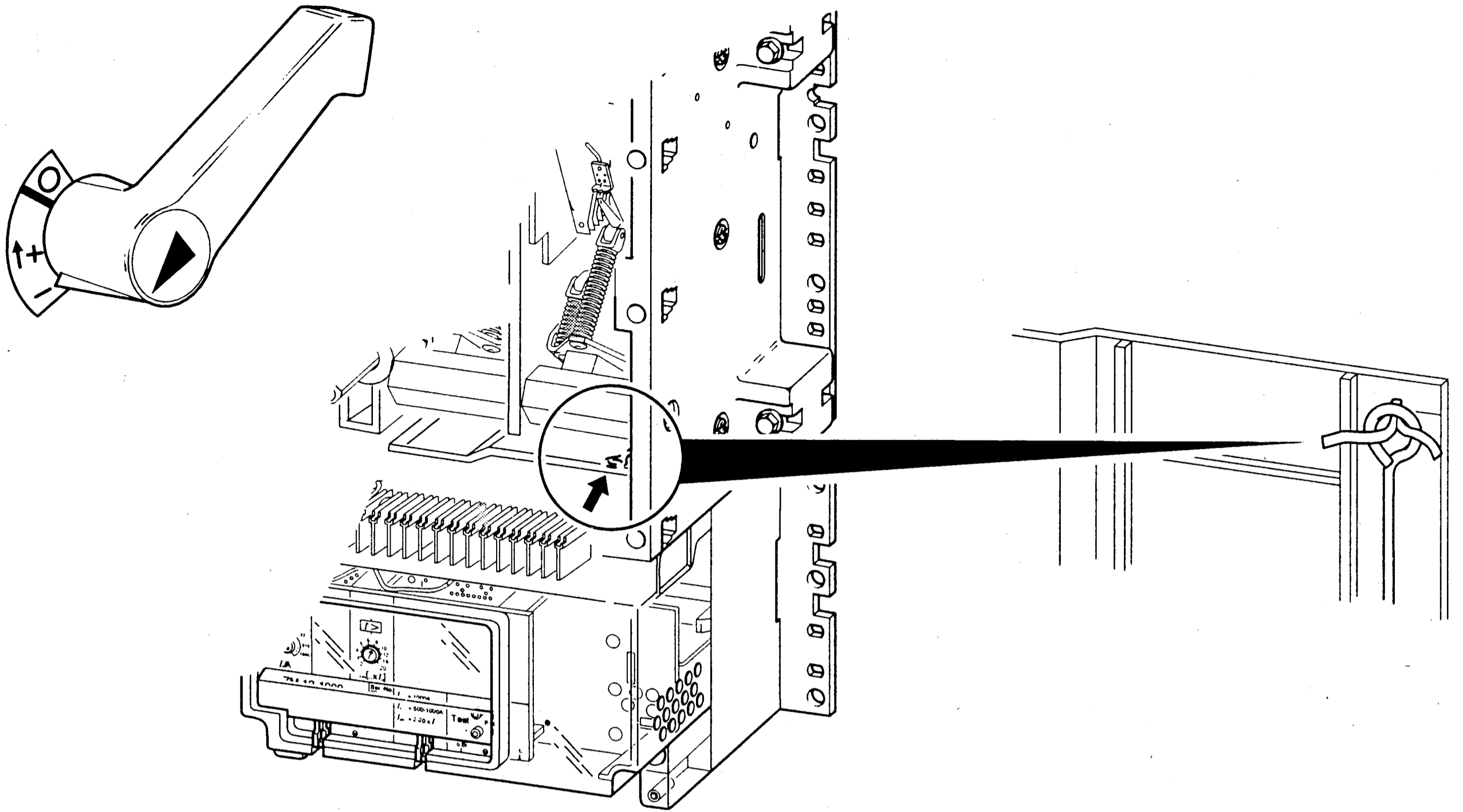
I

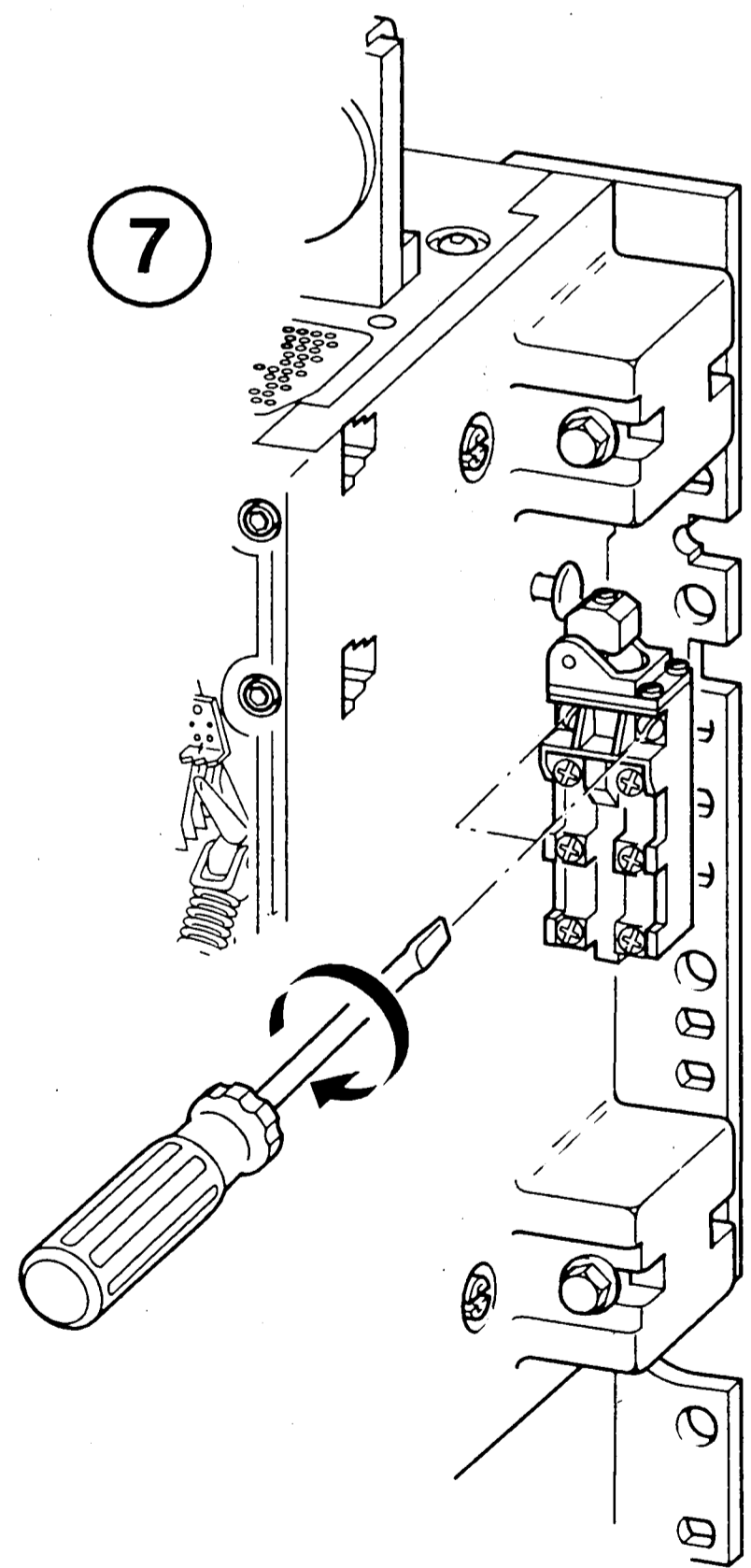
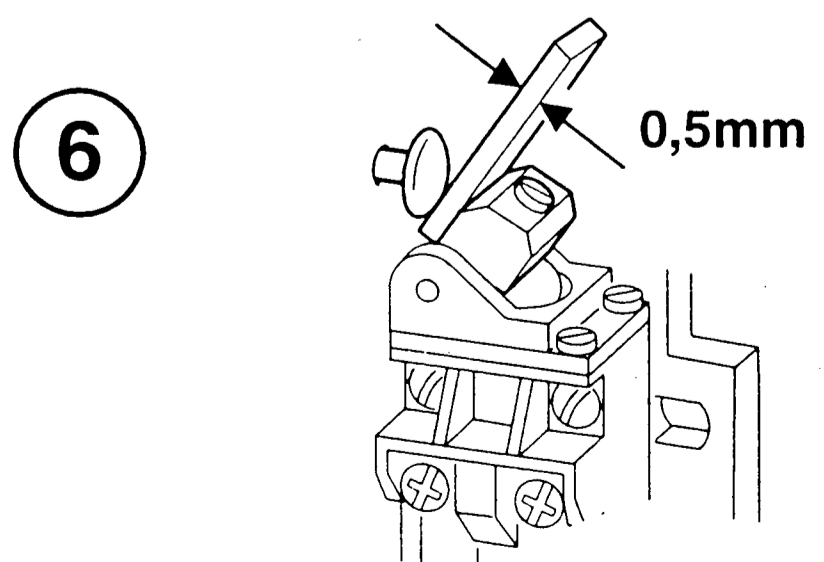
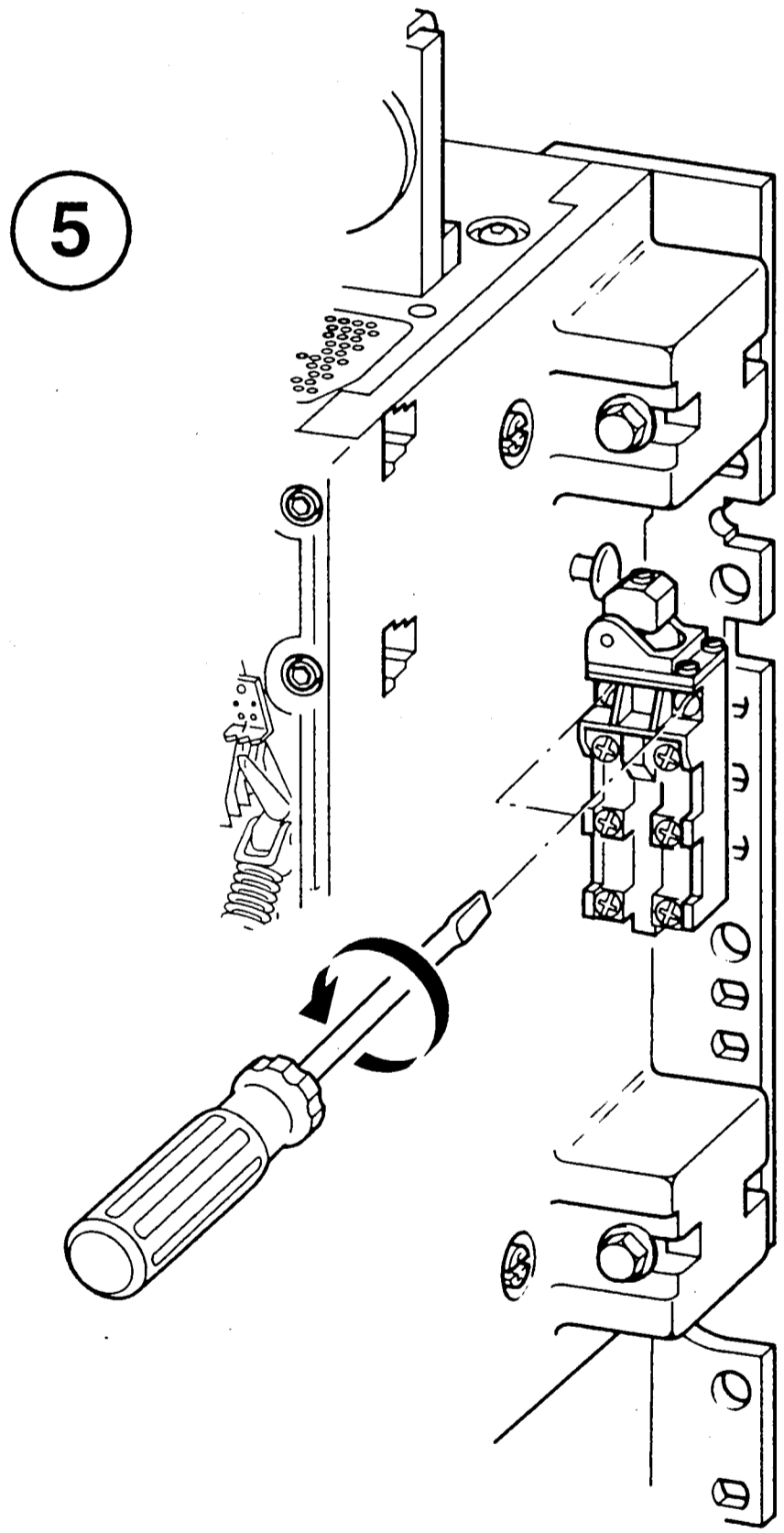
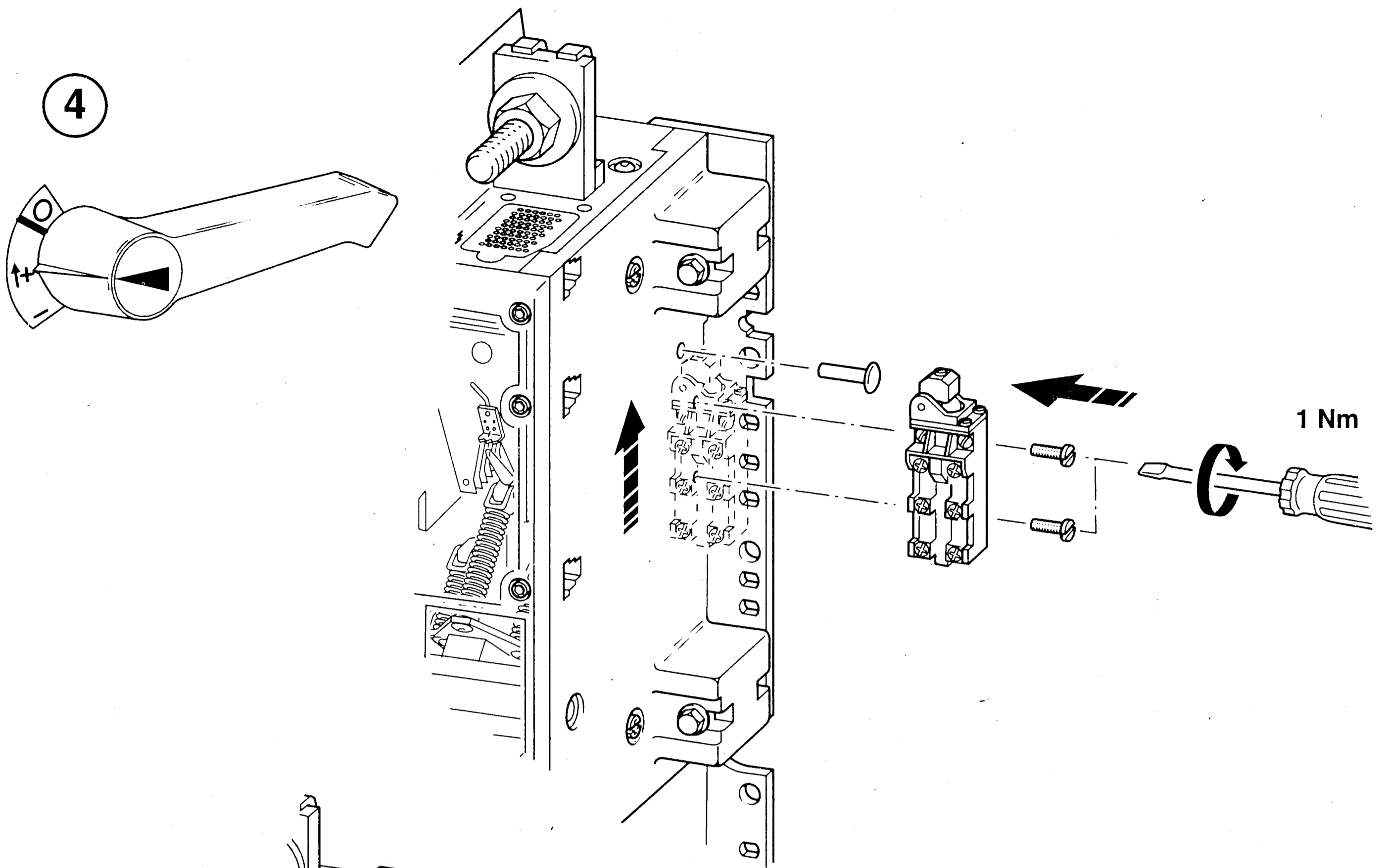


II

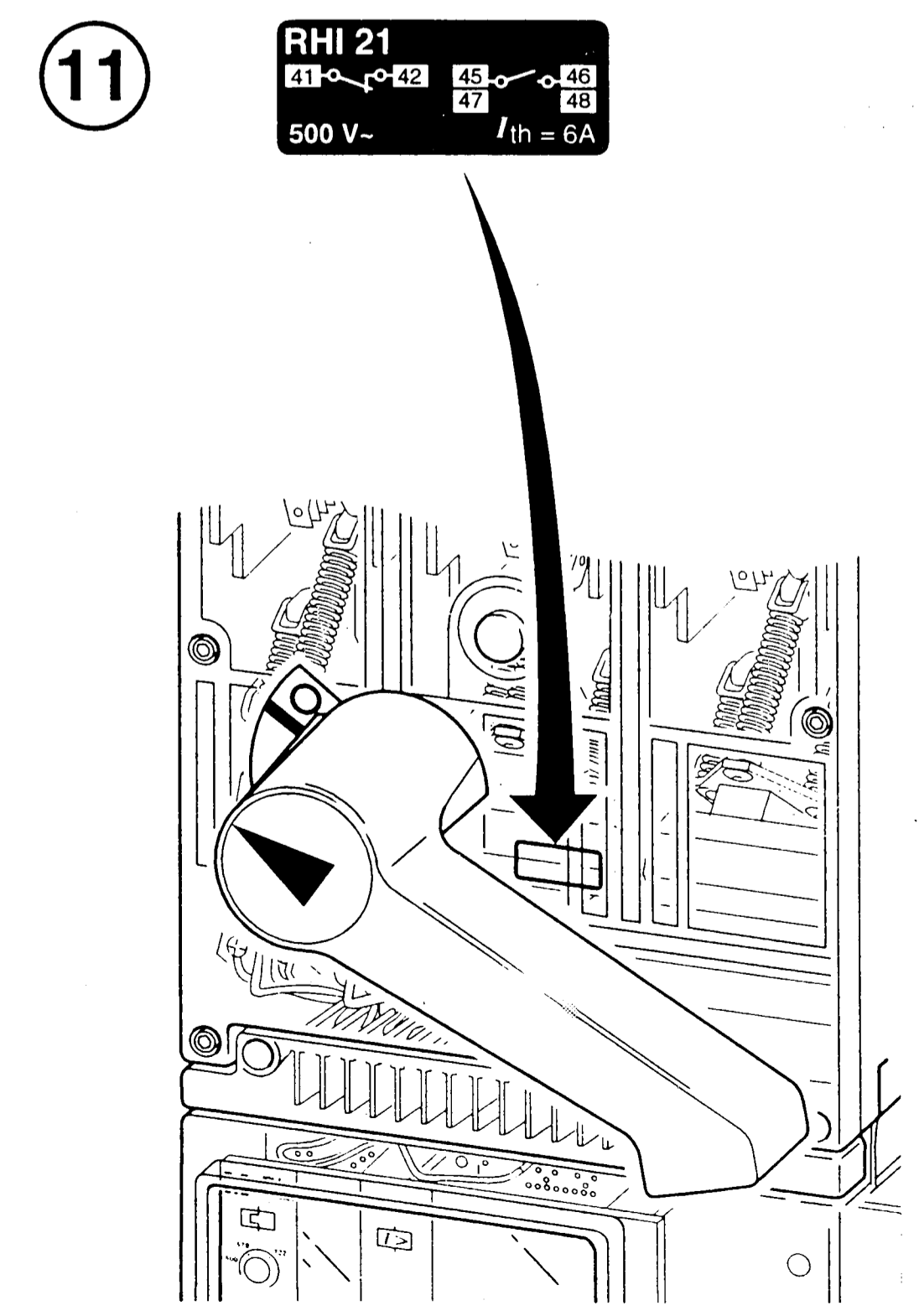
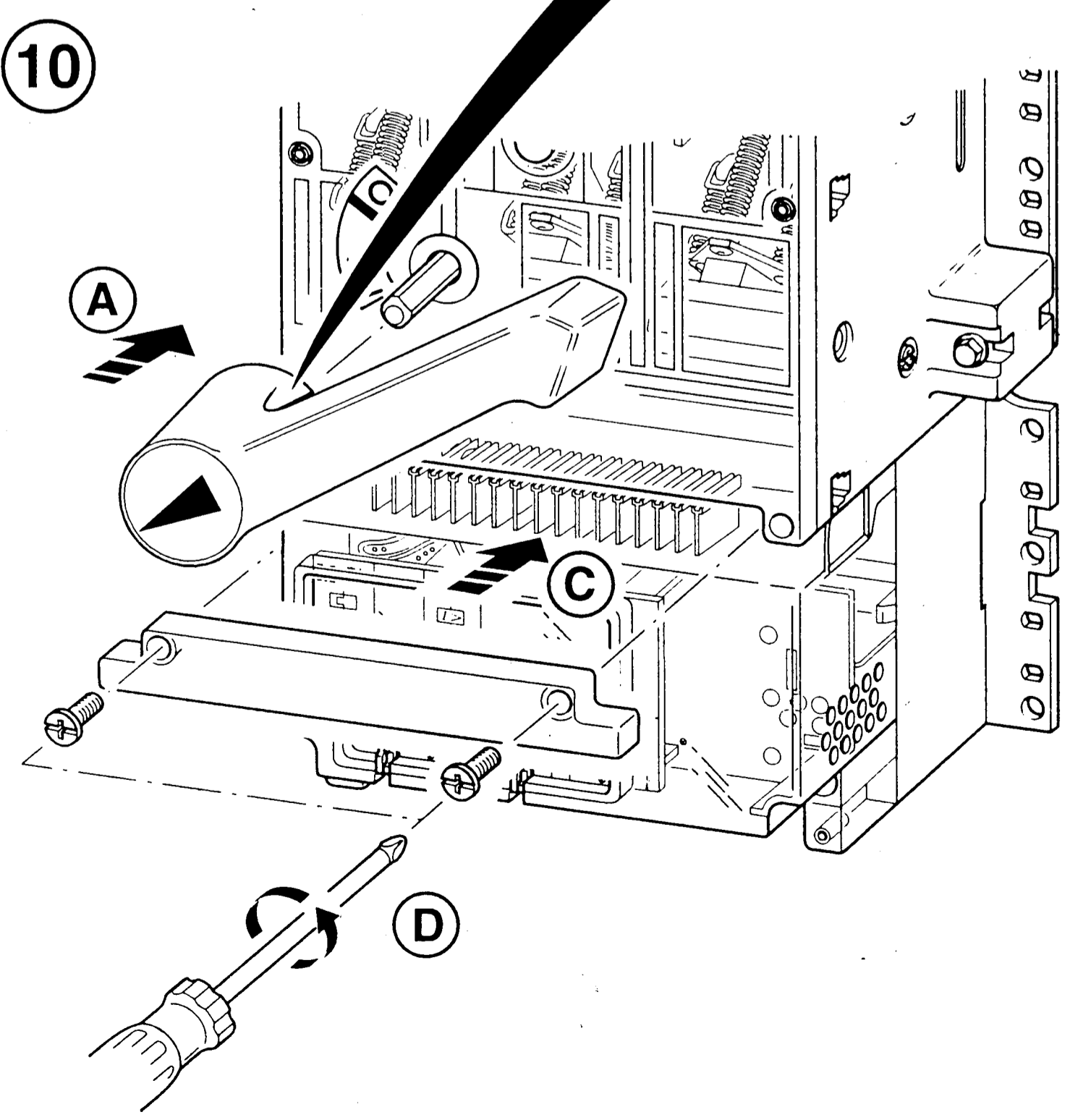
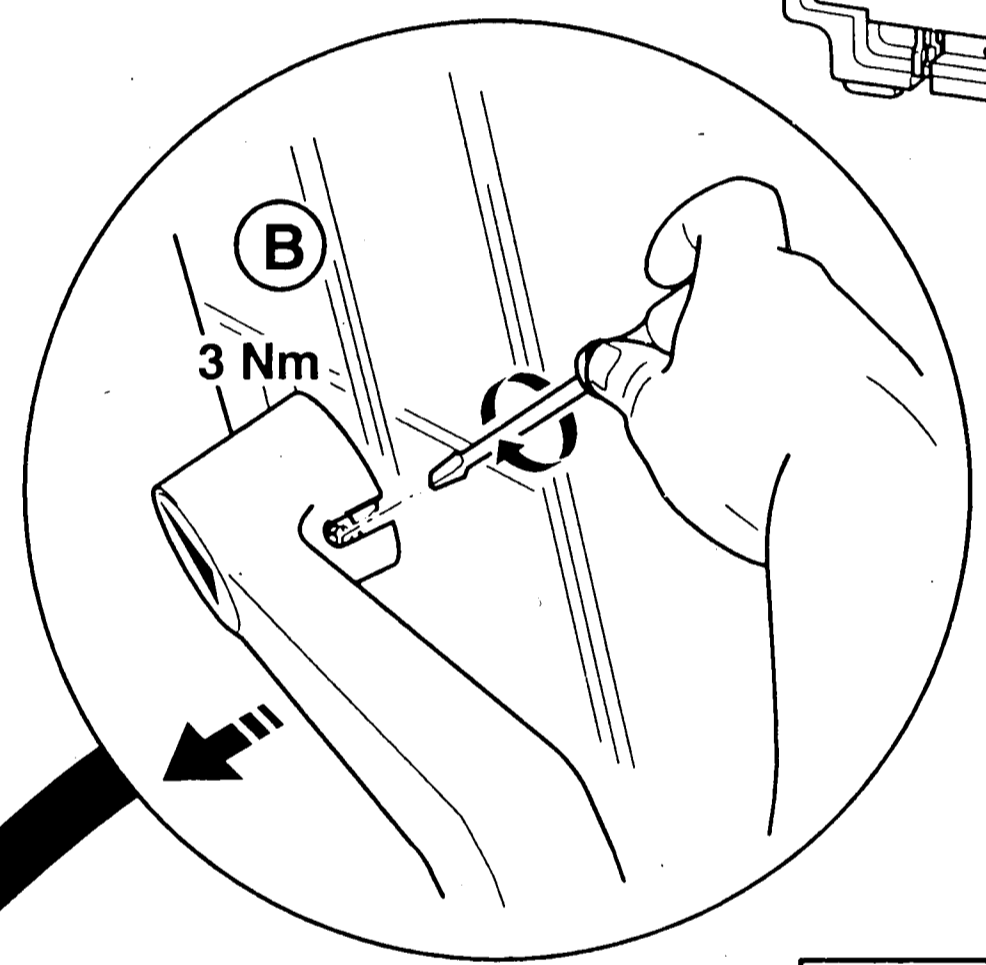
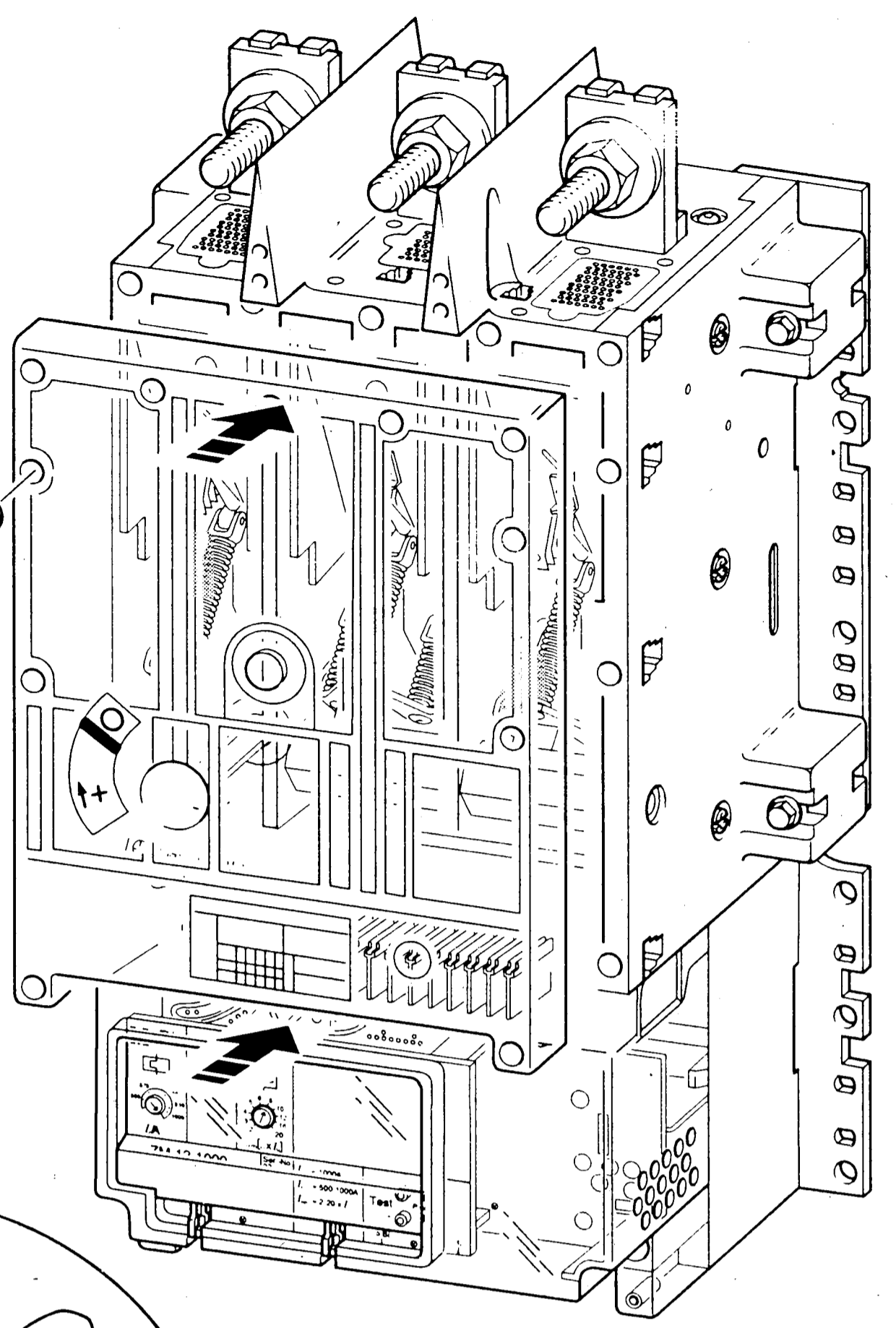
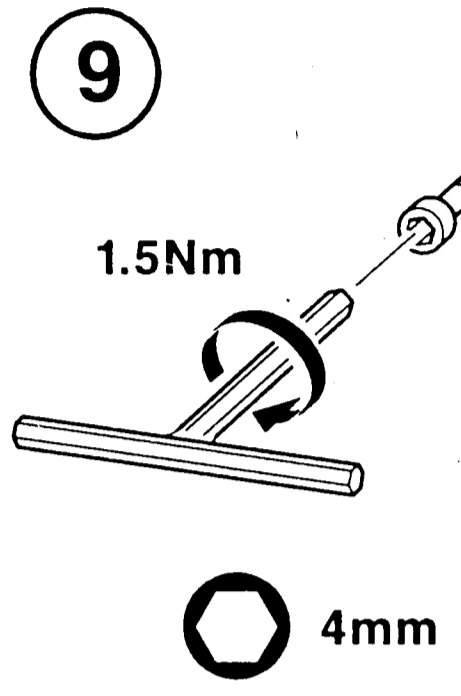
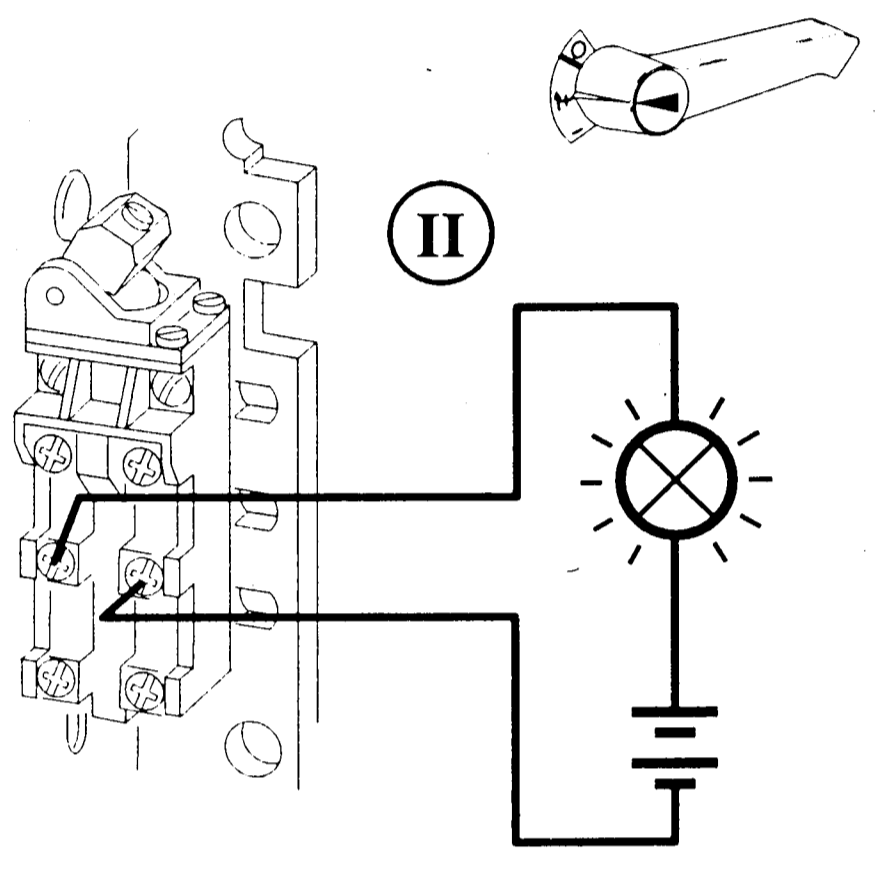
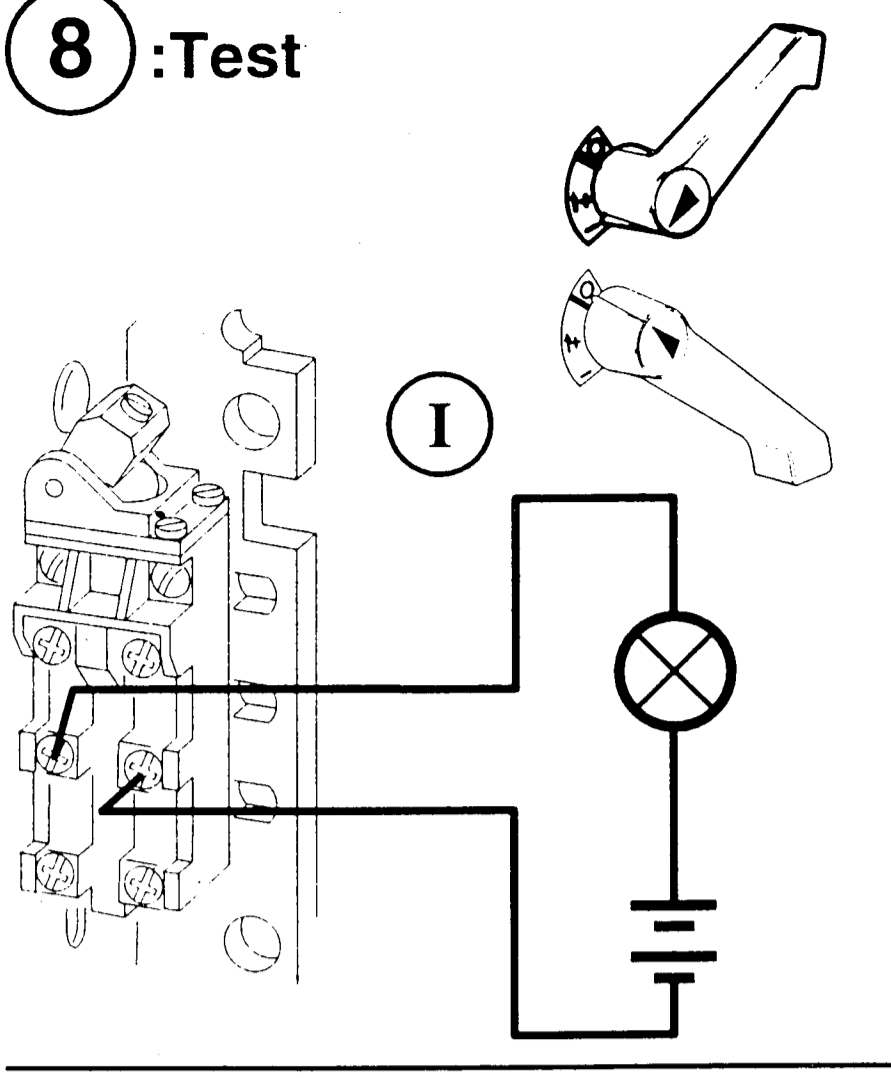


II





**8** :Test



**RHI 21**  
41 42 45 46  
47 48  
500 V~  
 $I_{th} = 6A$