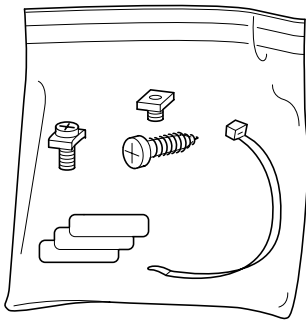
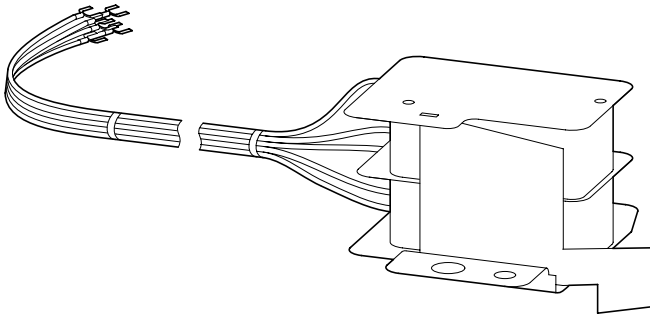


Montageanweisung  
Installation Instructions  
Notice d'installation  
Istruzioni per il montaggio

Instrucciones de montaje  
Инструкция по монтажу  
安裝說明

**RHI002-NZM9**



**Lebensgefahr durch elektrischen Strom!**  
Nur Elektrofachkräfte und elektrotechnisch unterwiesene Personen dürfen die im folgenden beschriebenen Arbeiten ausführen.

**Electric current! Danger to life!**

Only skilled or instructed persons may carry out the following operations.

**Tension électrique dangereuse !**

Seuls les personnes qualifiées et averties doivent exécuter les travaux ci-après.

**Pericolo di morte causa corrente elettrica!**

Solo persone istruite e avvertite possono eseguire le operazioni di seguito riportate.

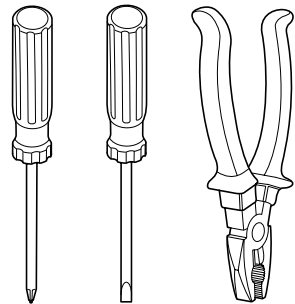
**¡Corriente eléctrica! ¡Peligro de muerte!**

El trabajo a continuación descrito debe ser realizado por personas cualificadas y advertidas.

**Электрический ток! Опасно для жизни!**

Только специалисты или проинструктированные лица могут выполнять следующие операции.

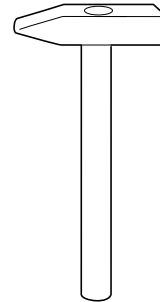
触电危险!  
只允许专业人员 and 受过专业训练的人员进行下列工作。



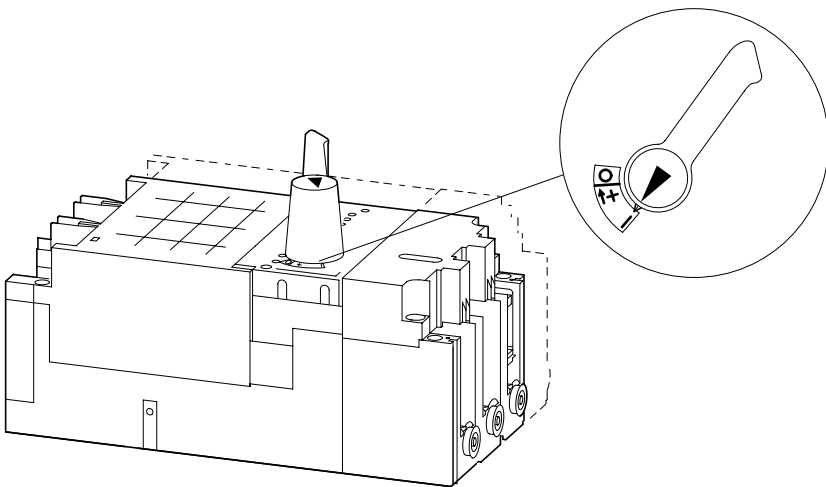
Z 2



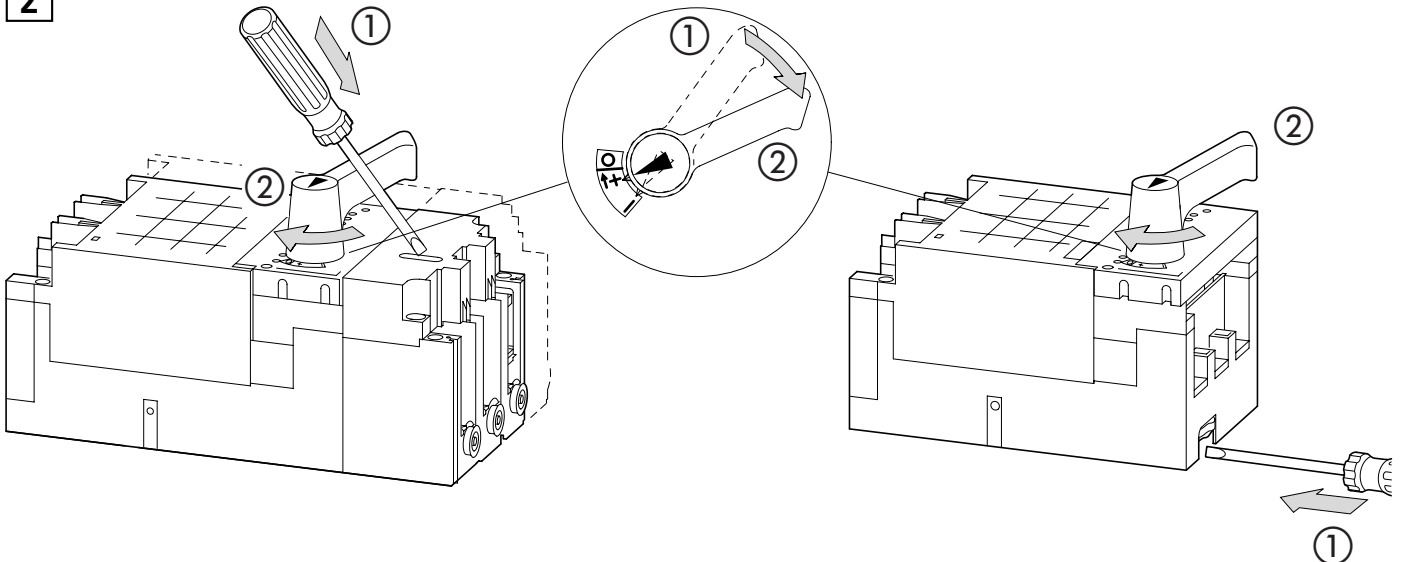
Ø 7mm



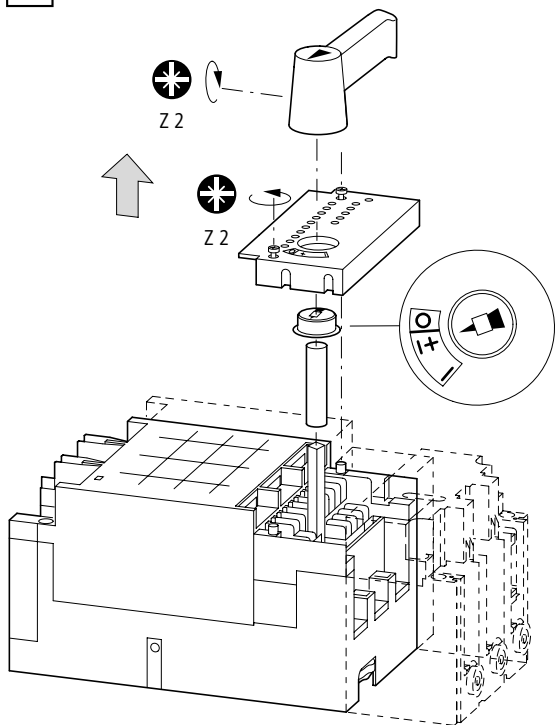
**1**



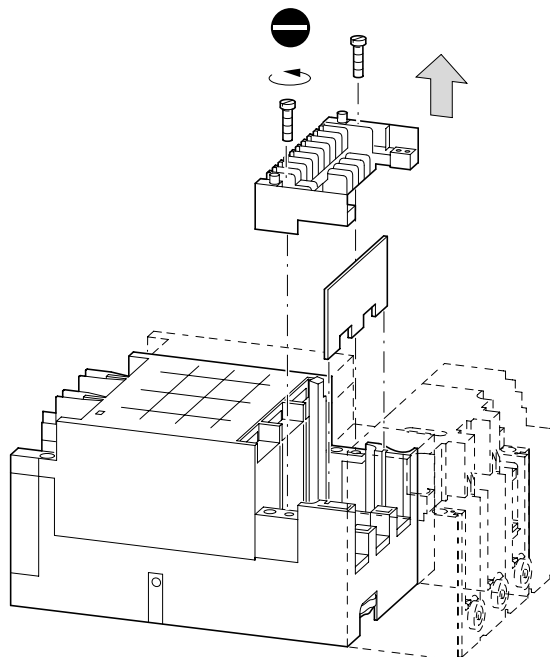
**2**



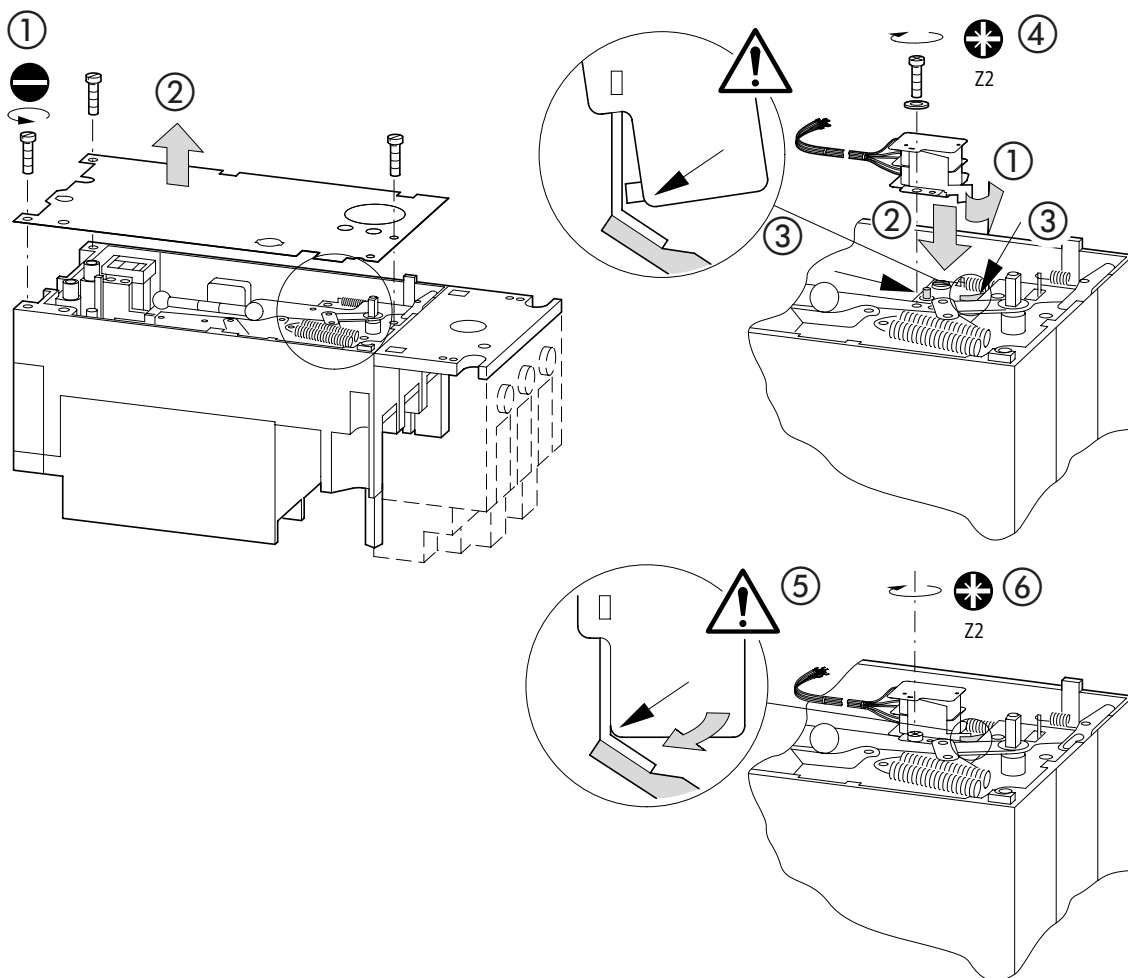
3

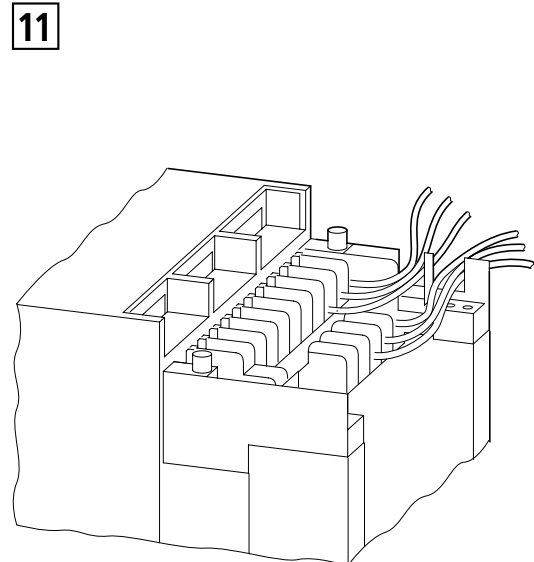
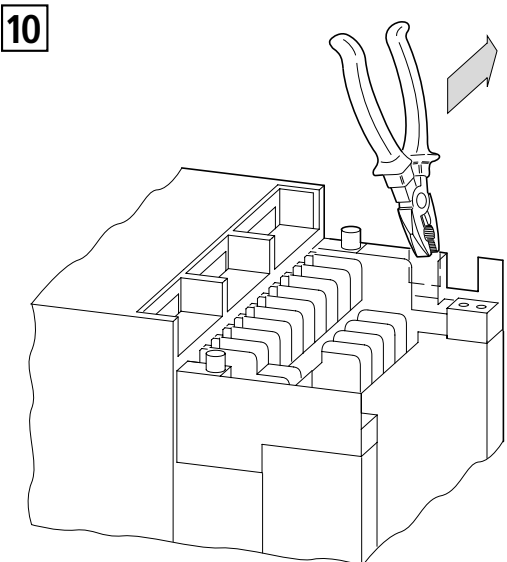
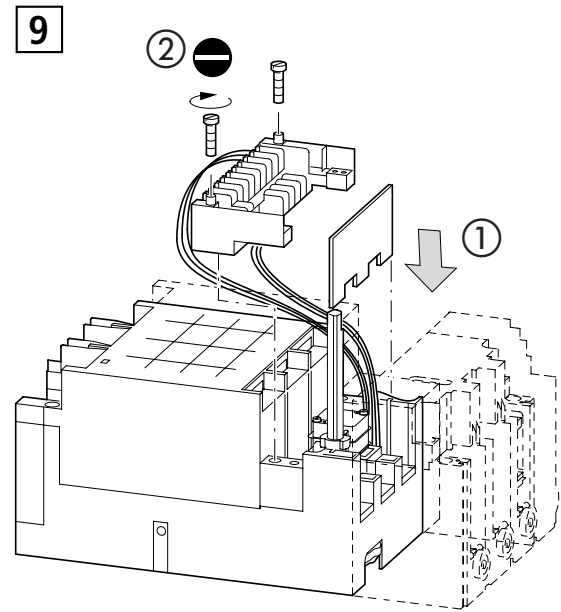
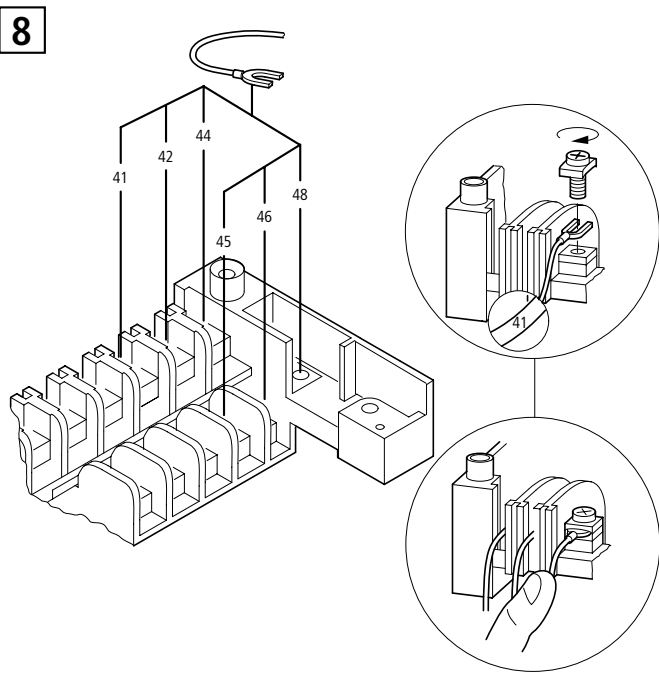
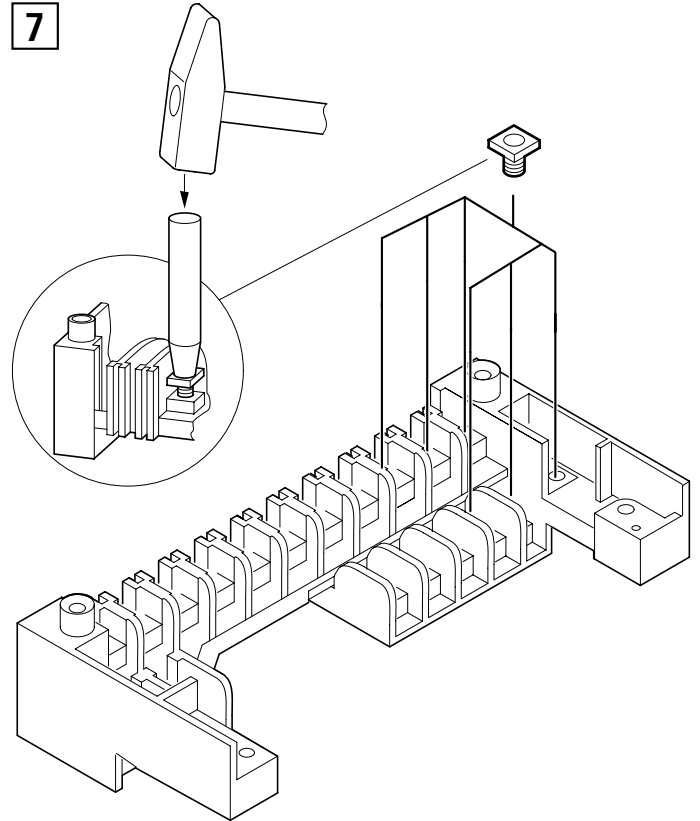
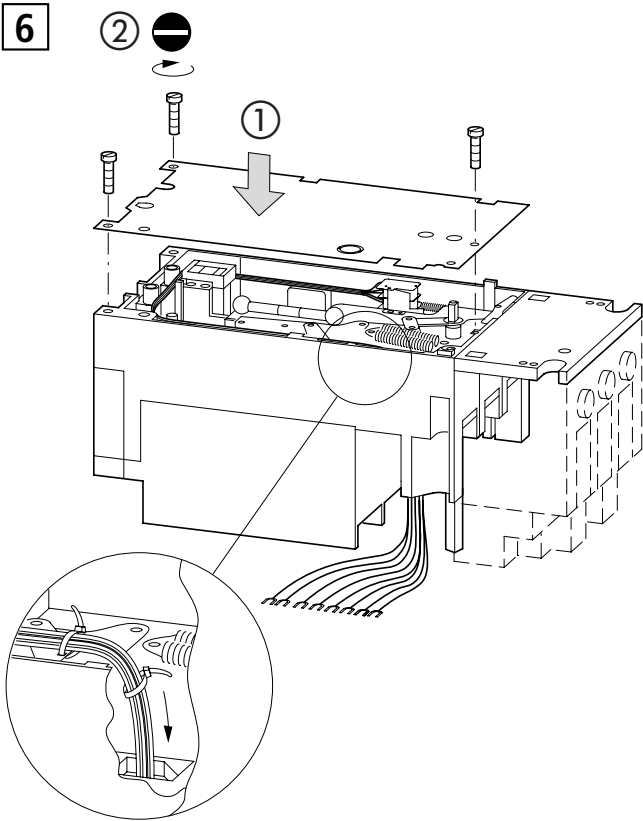


4

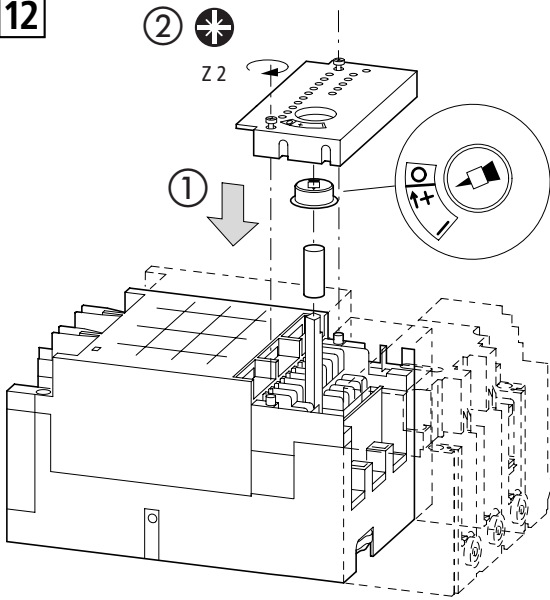


5

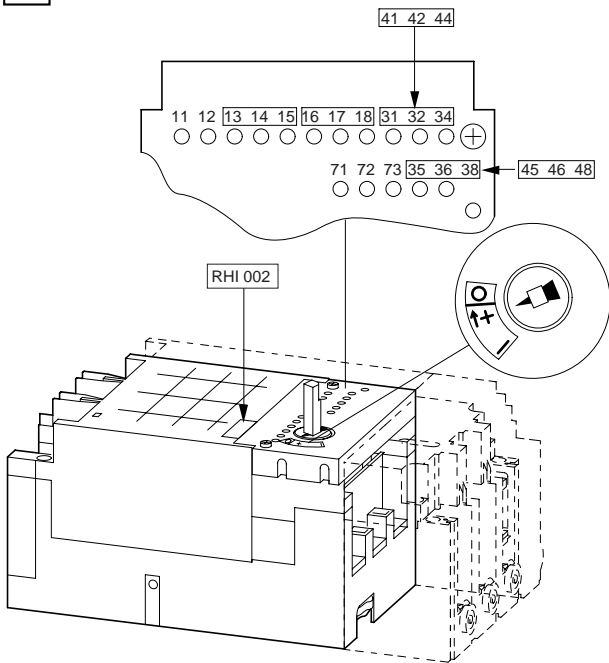




12



13



14

