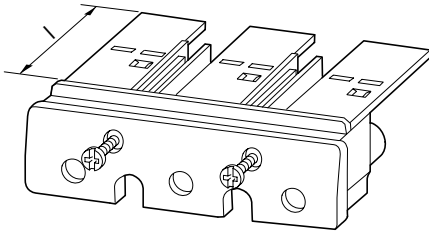
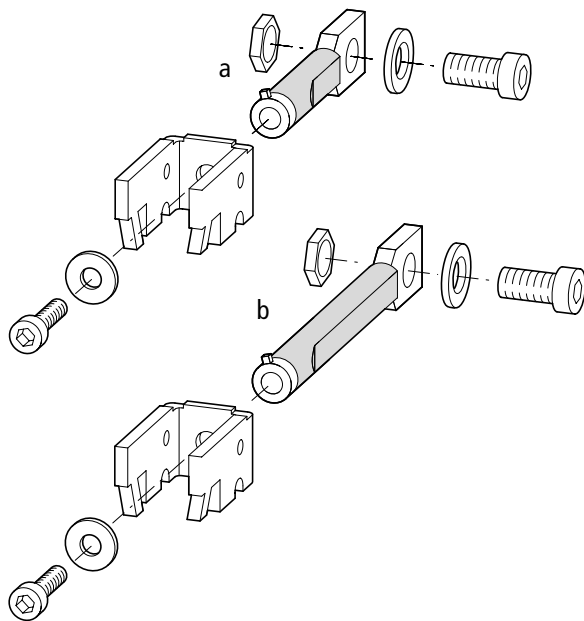
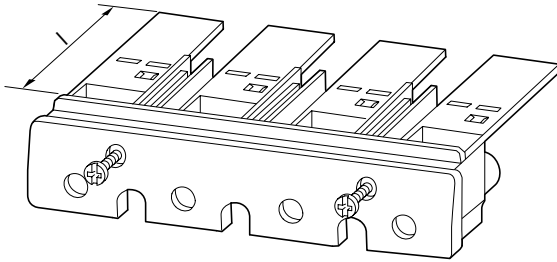


RG160-NZM7 RG250-NZM7 RG-NZM74

RG...-NZM7



RG-NZM74



	a	b	l
RG160-NZM7	2 ×	1 ×	53
RG250-NZM7	2 ×	1 ×	73
RG-NZM74	2 ×	2 ×	73



Lebensgefahr durch elektrischen Strom!

Nur Elektrofachkräfte und elektrotechnisch unterwiesene Personen dürfen die im Folgenden beschriebenen Arbeiten ausführen. Beachten Sie für die Installation der Geräte die länderspezifischen Vorschriften.

Electric current! Danger to life!

Only skilled or instructed persons may carry out the following operations.

The national regulations/specifications must be observed for the installation of the devices.

Tension électrique dangereuse !

Seules les personnes qualifiées et averties doivent exécuter les travaux ci-après.

Veillez respecter les normes de mise en oeuvre spécifiques aux différents pays.

Tensione elettrica: Pericolo di morte!

Solo persone abilitate e qualificate possono eseguire le operazioni di seguito riportate.

Per l'installazione degli apparecchi è necessario rispettare le normative specifiche di ciascun paese.

¡Corriente eléctrica! ¡Peligro de muerte!

El trabajo a continuación descrito debe ser realizado por personas cualificadas y advertidas.

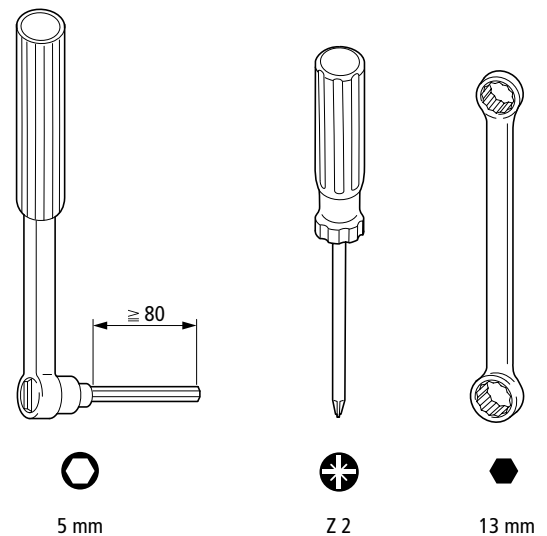
Para la instalación de los aparatos han de tenerse en cuenta las normativas/especificaciones a nivel local.

Электрический ток! Опасно для жизни!

Только специалисты или проинструктированные лица могут выполнять следующие операции.

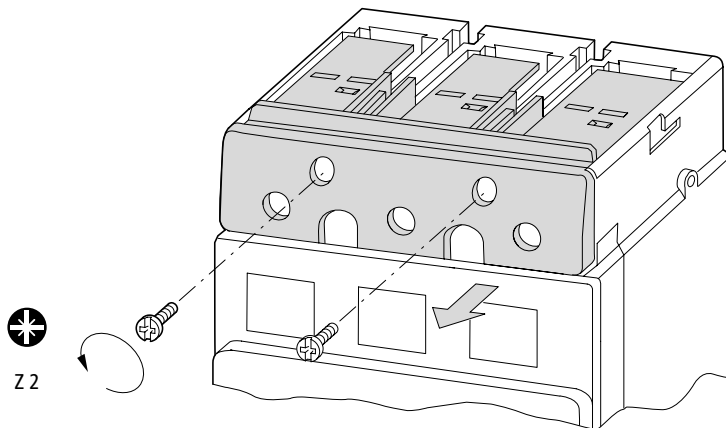
触电危险!

只允许专业人员和受过专业训练的人员进行下列工作。

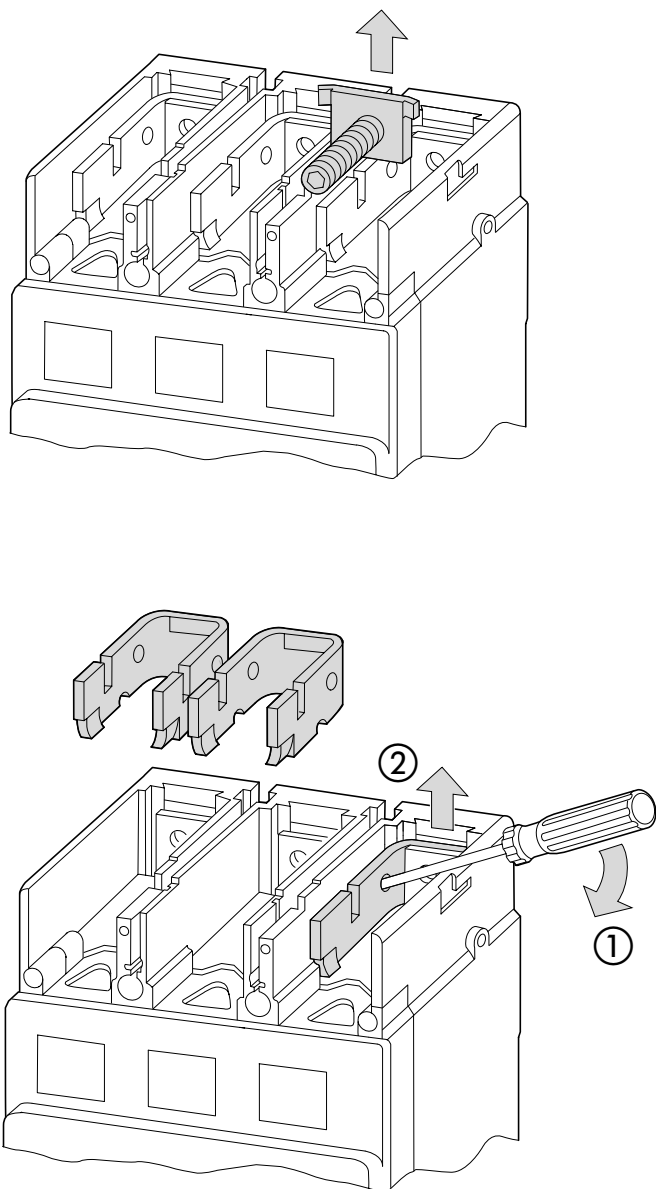


1

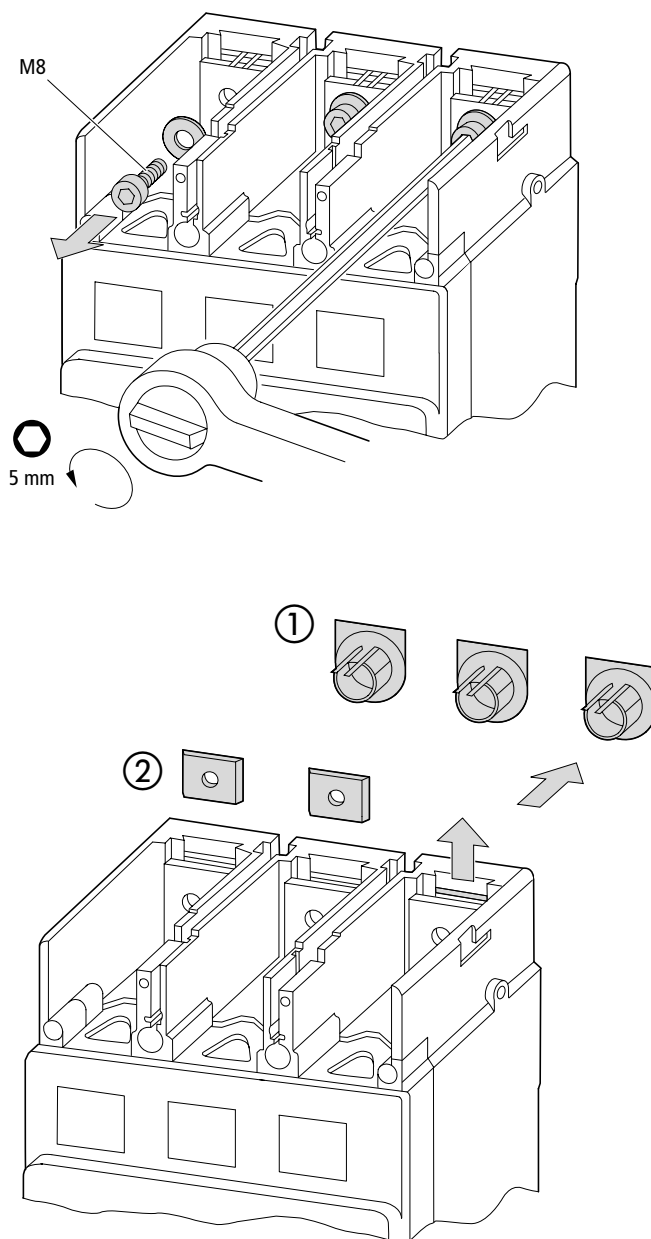
Ausbau der frontseitigen Anschlüsse
Removing front terminals
Démontage des raccordements avant
Smontaggio collegamenti frontali
Desmontaje conexión frontal
Демонтаж контактных выводов
с лицевой стороны
拆前面接线



2a



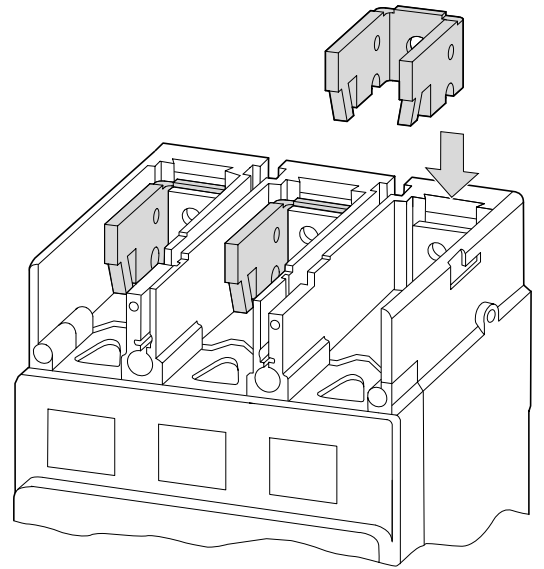
2b



03/02 AWA123-1671

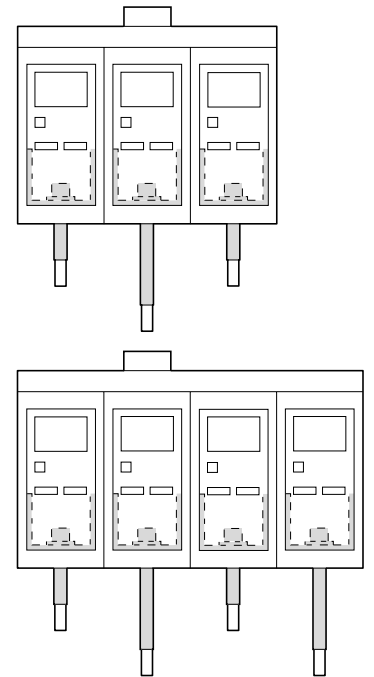
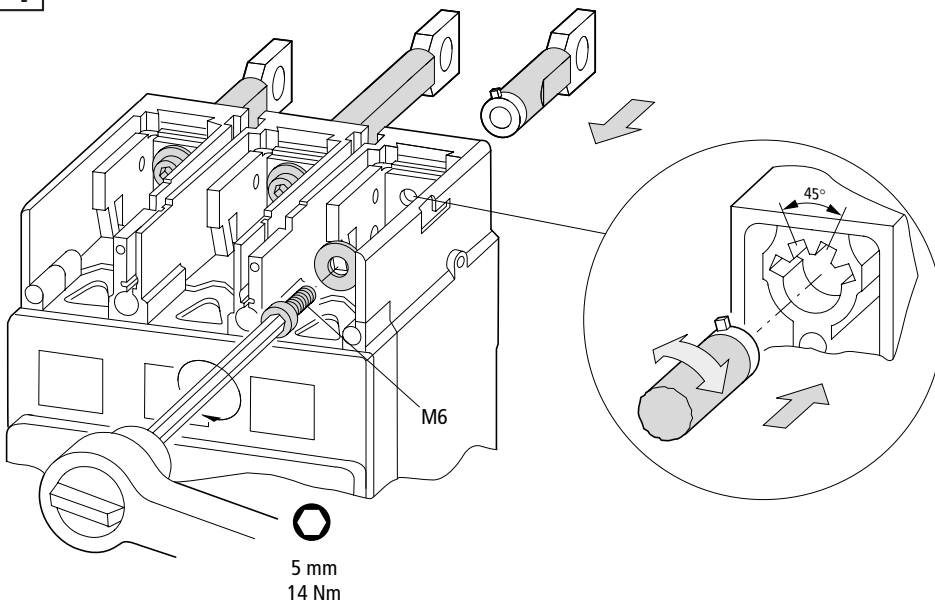
3

Einbau der rückseitigen Anschlüsse
Mounting rear connections
Montage des raccordements arrière
Montaggio collegamenti posteriori
Montaje conexión posterior
Монтаж контактных выводов с задней стороны
装背面接线

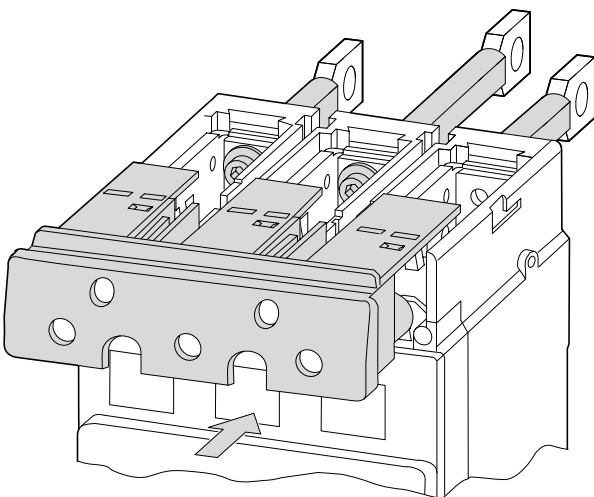


4

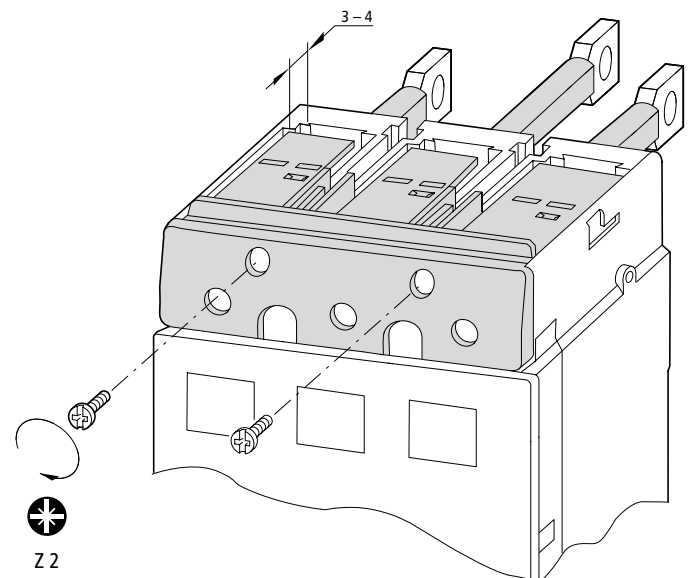
03/02 AWA123-1671



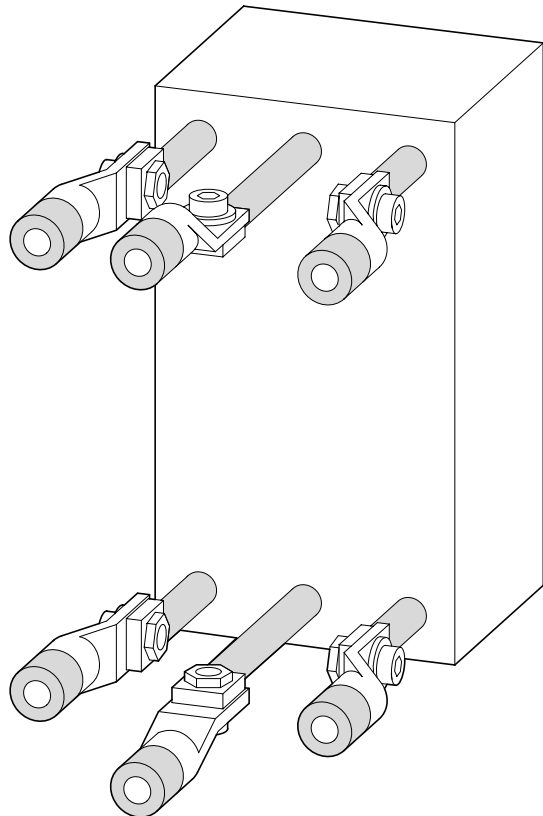
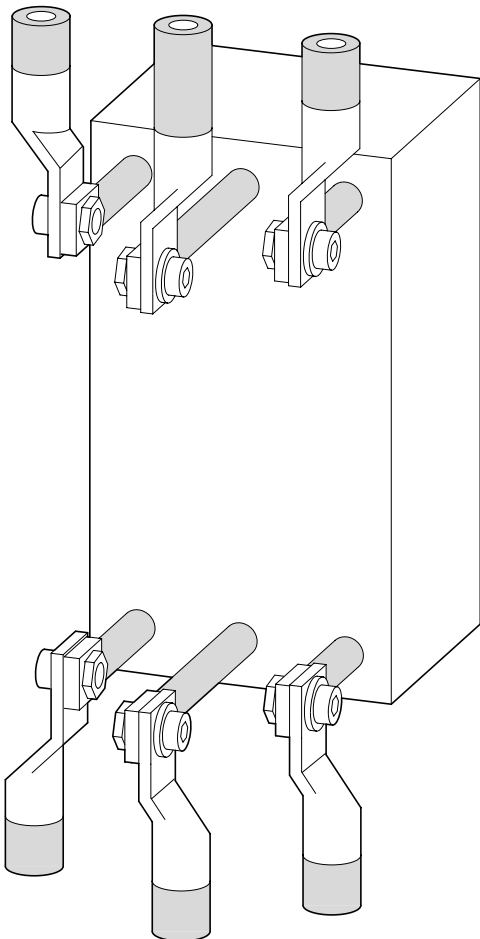
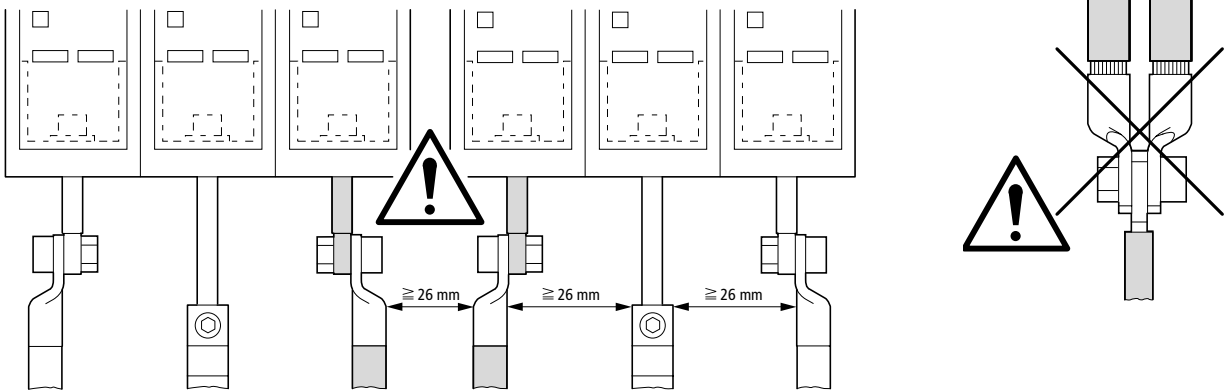
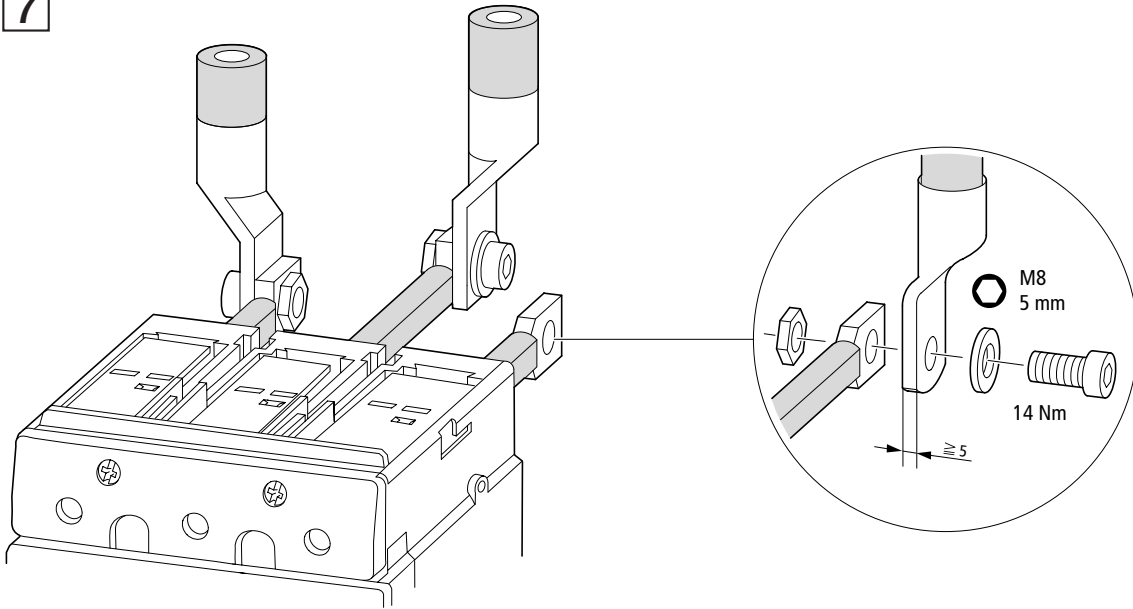
5



6

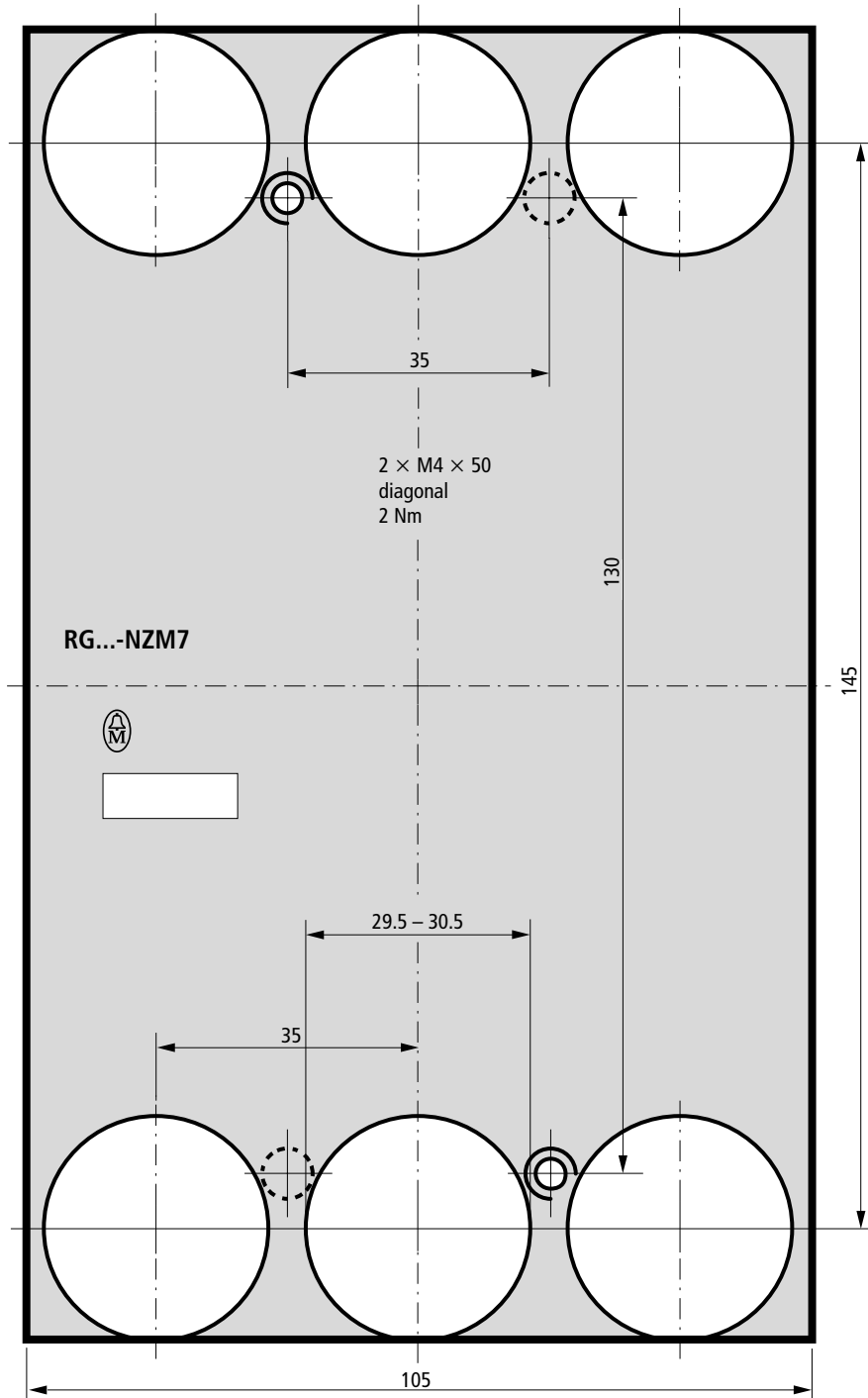


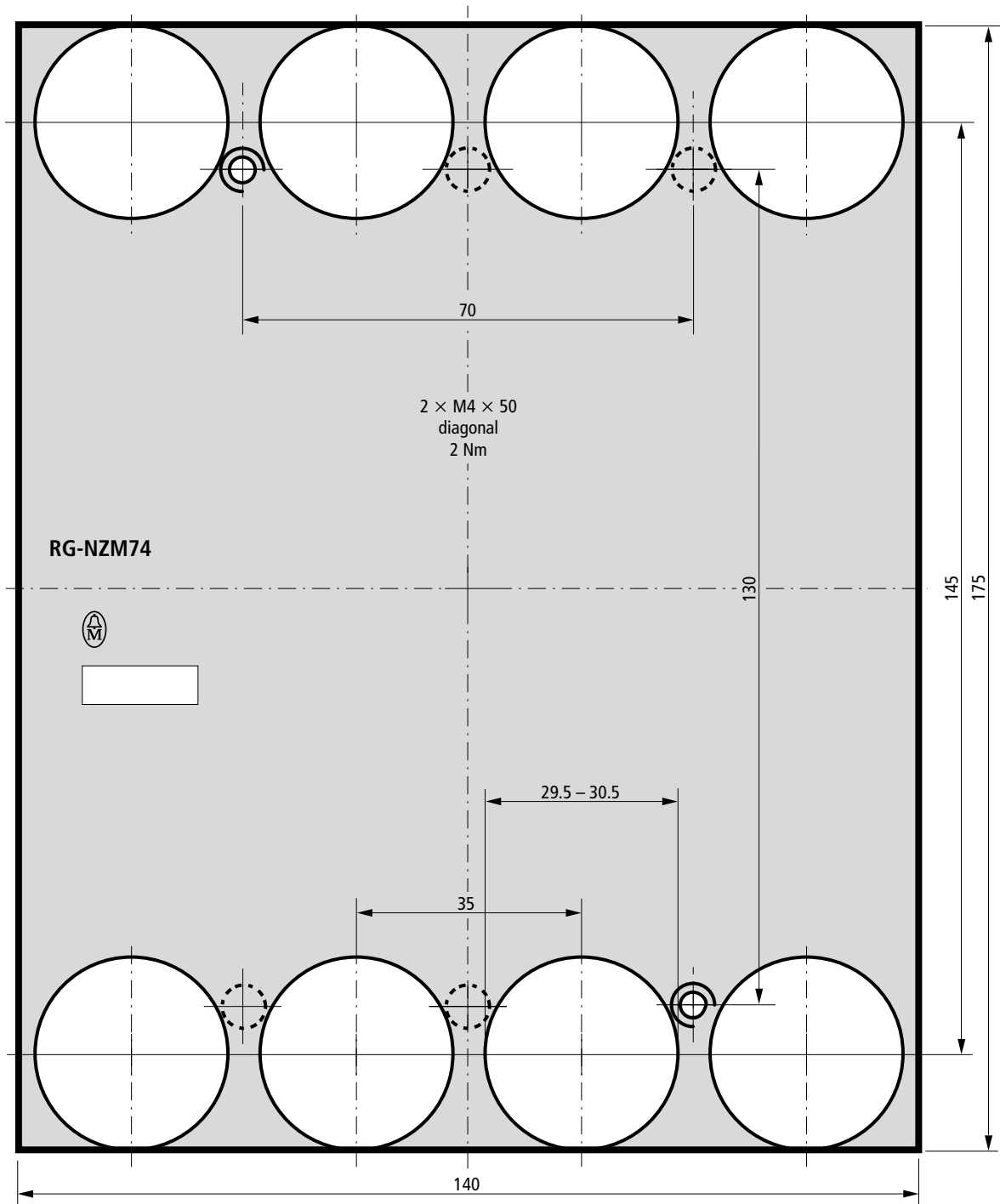
7



03/02 AWA123-1671

03/02 AWA123-1671





03/02 AWA123-1671