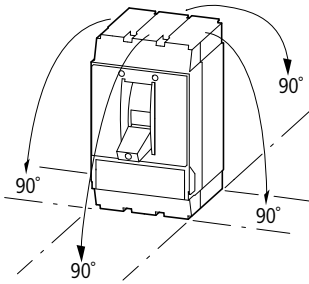


PM..3-...FG
PSD3-...-FG**Lebensgefahr durch elektrischen Strom!**

Nur Elektrofachkräfte und elektrotechnisch unterwiesene Personen dürfen die im Folgenden beschriebenen Arbeiten ausführen.

Electric current! Danger to life!

Only skilled or instructed persons may carry out the following operations.

Tension électrique dangereuse !

Seules les personnes qualifiées et averties doivent exécuter les travaux ci-après.

Tensione elettrica: Pericolo di morte!

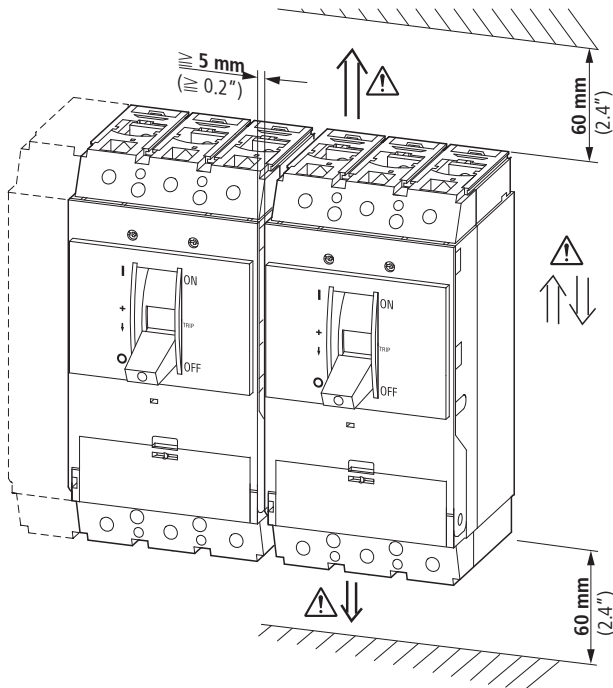
Solo persone abilitate e qualificate possono eseguire le operazioni di seguito riportate.

¡Corriente eléctrica! ¡Peligro de muerte!

El trabajo a continuación descrito debe ser realizado por personas cualificadas y advertidas.

Υψηλόπότε-άπνεέε οίε! Ίάπνί άέϋ αέçίε!

Только специалисты или проинструктированные лица могут выполнять следующие операции.



Ausblasrichtung
im Kurzschlussfall

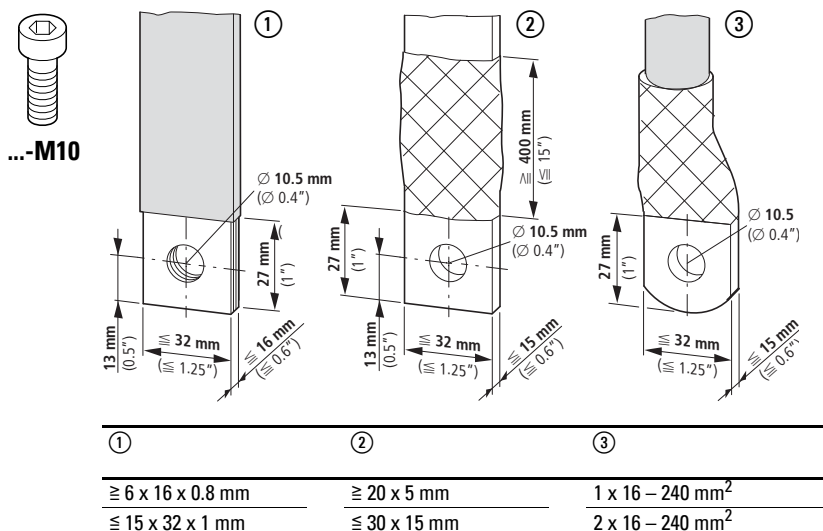
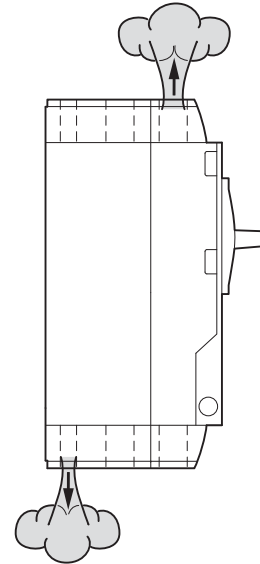
Blowout direction in case
of a short-circuit

Dégagement gazeux en
cas de court-circuit.

Direzione di estinzione in
caso di corto circuito

Dirección de salida de los
gases en caso de cortocircuito

Направление продувки в случае
короткого замыкания



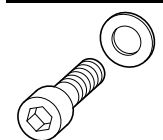
n

2	NZM3-XKS185
4	NZM3-XKS240



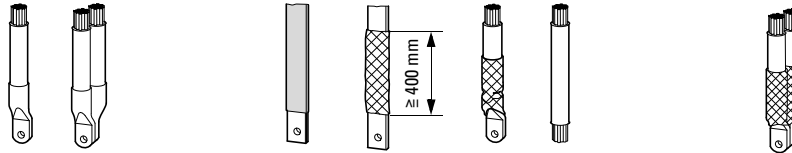
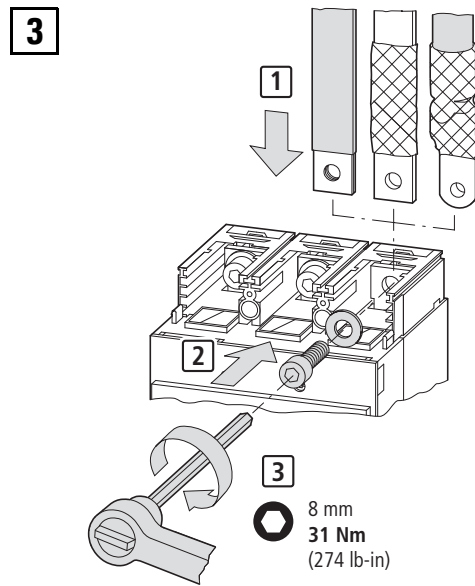
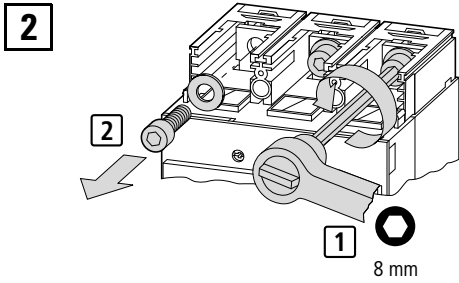
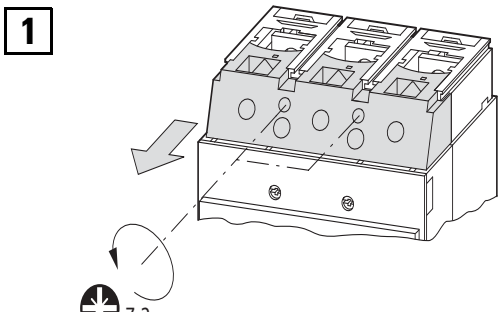
A

185 mm^2	NZM3-XKS185
240 mm^2	NZM3-XKS240



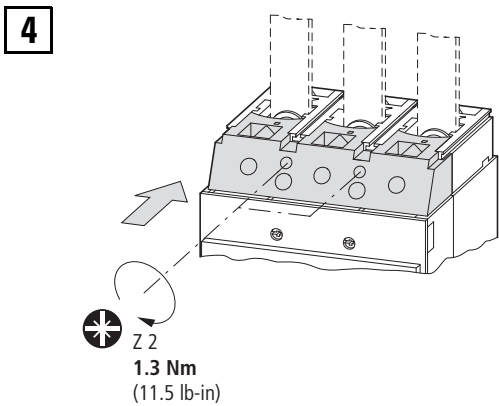
3pol	M10 x 35
4pol	

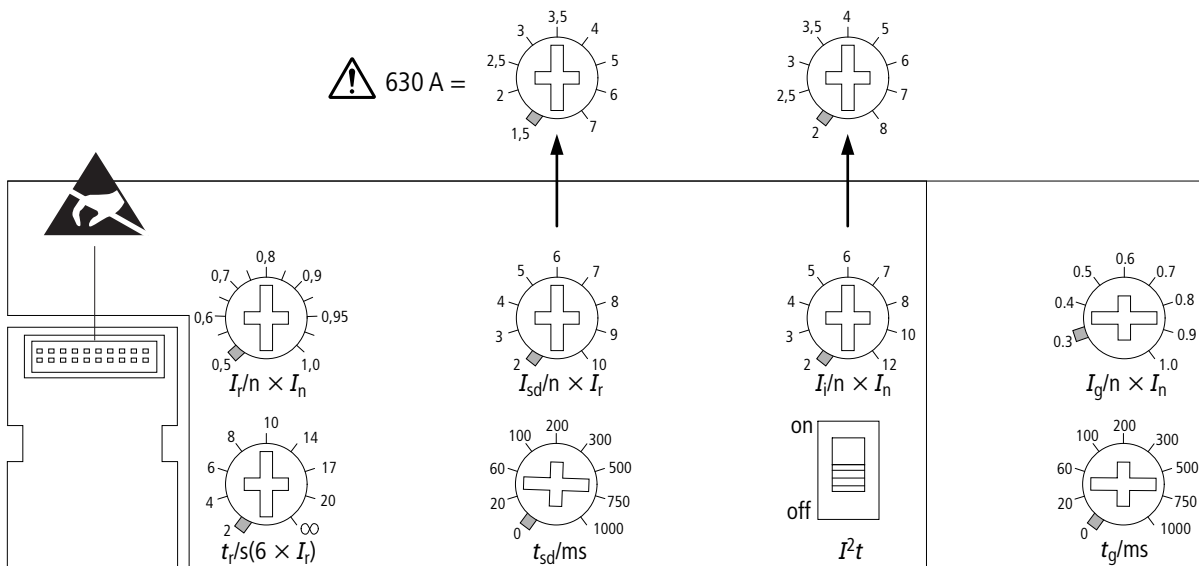
n = Anzahl der Pressungen
n = Number of crimps
n = Nombre de sertissages
n = Numero delle crimpature
n = Número de compresiones
n = Число прессований



$\leq 415\text{ V}$	j +		j	j
$\leq 525\text{ V}$	j +		j	j +
$> 525\text{ V}$	j +		j +	j +

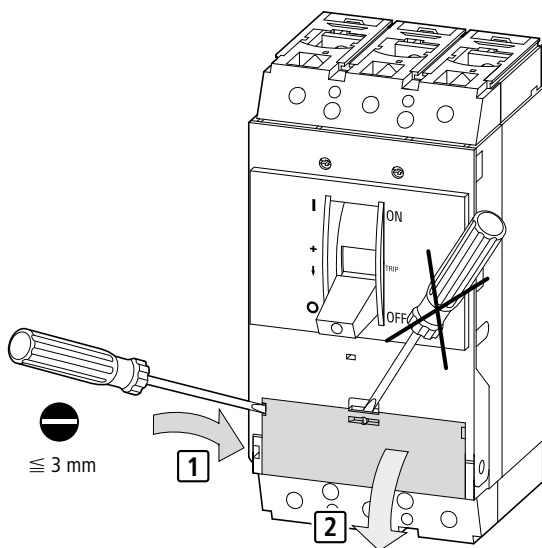
✓ Kombinationsmöglichkeiten – Combination options – Combinaisons possibles – Combinazioni possibili – Combinaciones posibles –
Комбинационные возможности





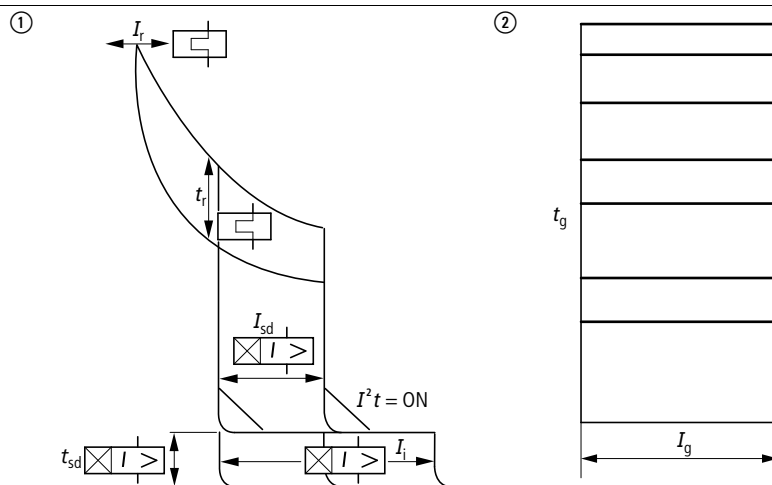
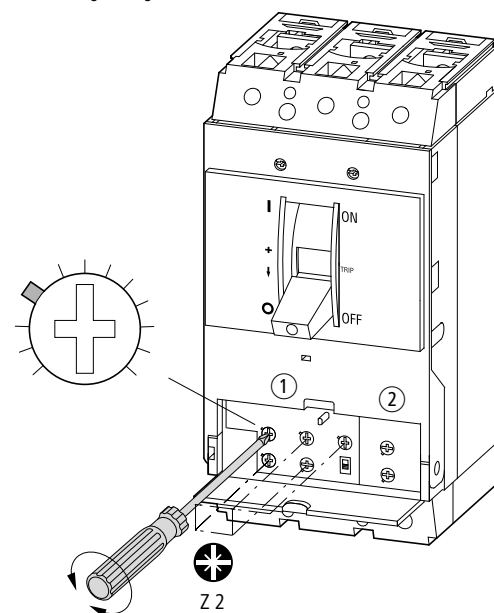
1

Einstellung
Settings
Réglages
Regolazione
Parámetros
Настройка



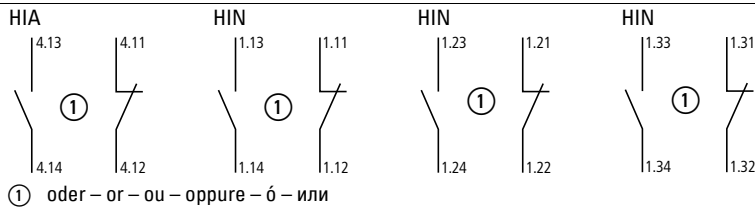
2

I_r (A), t_r (s), I_{sd} (A), t_{sd} (ms)
 I_i (A)
 I^2t ON/OFF
 I_g (A), t_g (ms)



02/12 AWA1230-2301

M22-K10
M22-K01
M22-CK10
M22-CK01



① oder – or – ou – oppure – ó – или

IEC



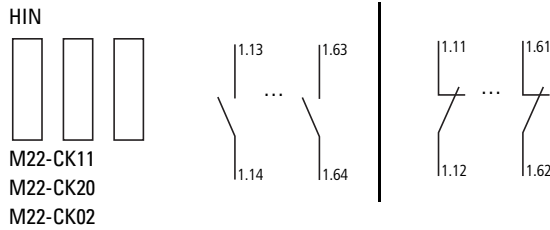
$$I_{th} = I_e$$

	U_e (V)	I_e (A)
AC-15	115	4
	230	4
	400	2
	500	1
DC-13	24	3
	42	1.7
	60	1.2
	110	0.8
	220	0.3

M22-CK11
M22-CK20
M22-CK02

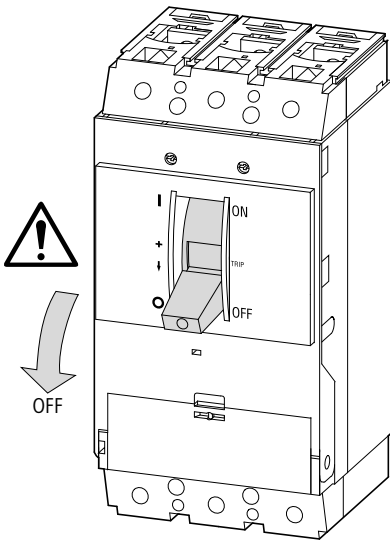


① oder – or – ou – oppure – ó – или

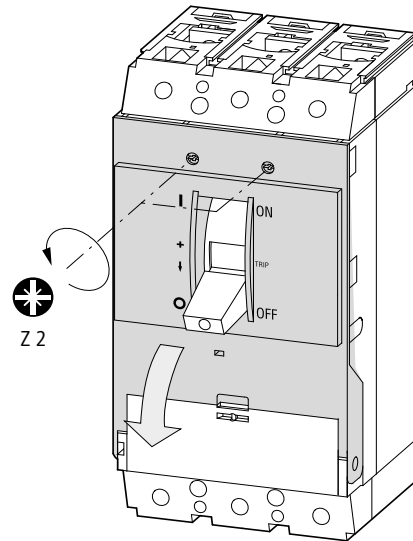


02/12 AWA1230-2301

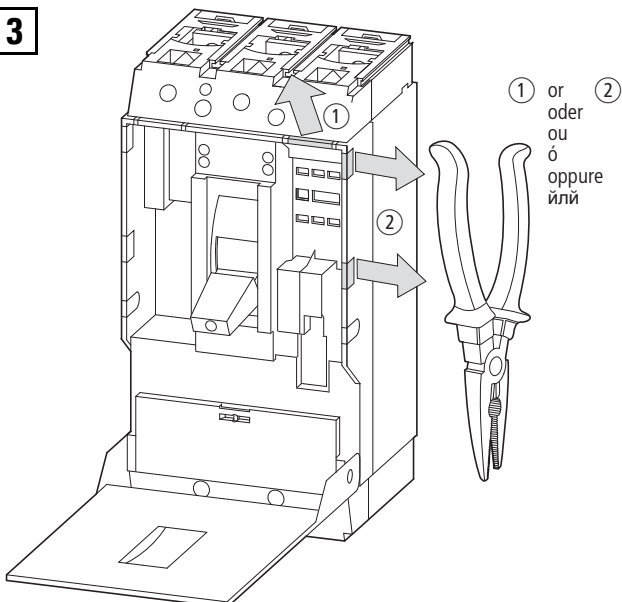
1
Montage
Mounting
Montaggio
Montaje
Монтаж



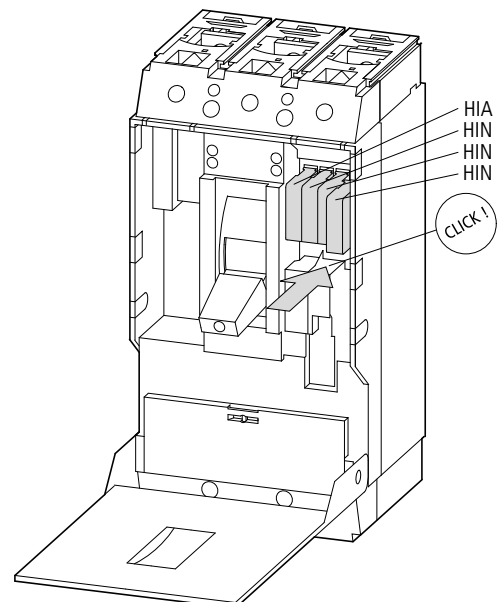
2



3






4

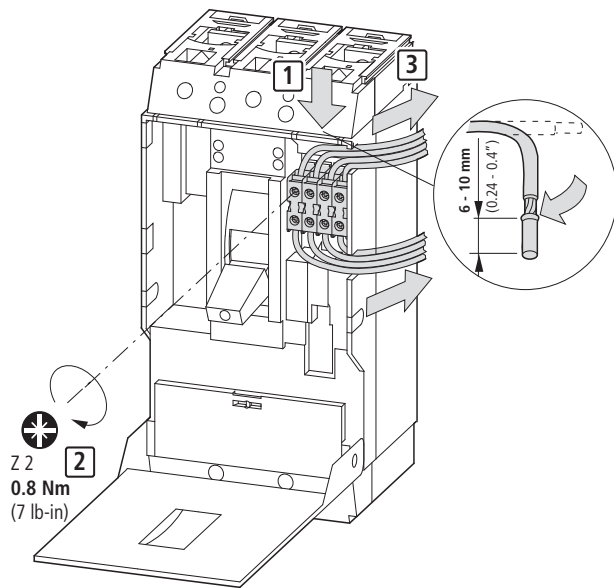


Einklappseite: 17 mm Beschnitt




5a M22-K10, M22-K01
(Screw Terminals)

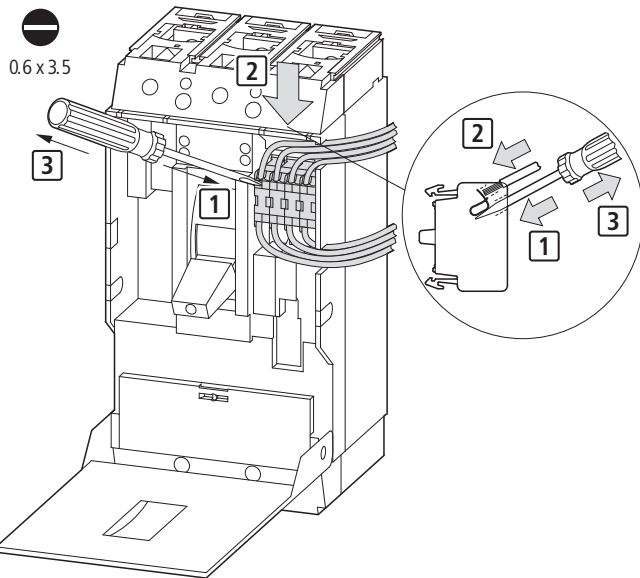
...K10: N. O. Contact
...K01: N. C. Contact

	2 x 0.75 – 2.5 mm ²
	2 x AWG 18 – AWG 14
	
UL/CSA = Cu only	



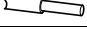



5b M22-CK10, M22-CK01
(Clamp Terminals)

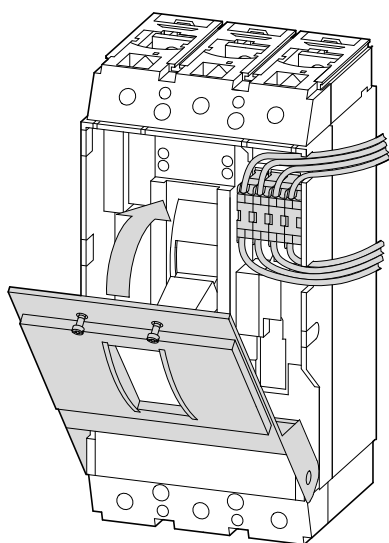
	2 x 0.75 – 2.5 mm ²
	2 x AWG 18 – AWG 14
	
UL/CSA = Cu only	



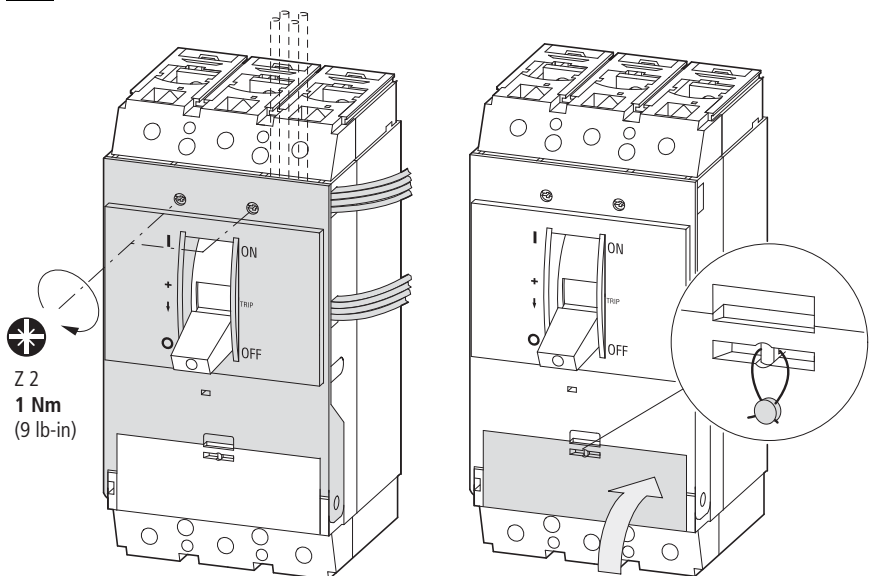
5c M22-CK11, M22-CK20, M22-CK02
(Clamp Terminals)

	a = 8 mm
	1 x 0.5 – 1.5 mm ²
	2 x 0.5 – 0.75 mm ²
	

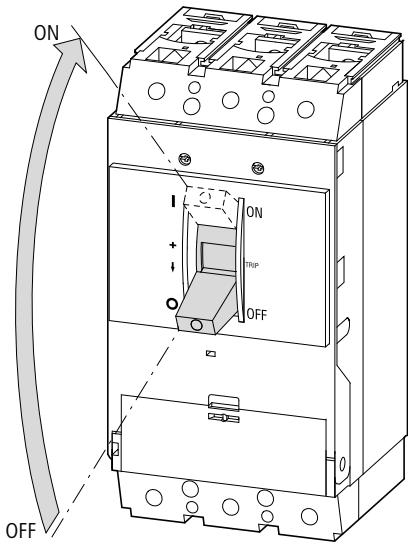
6



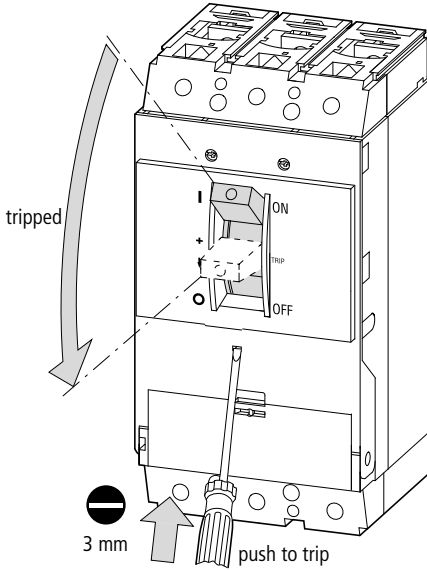
7



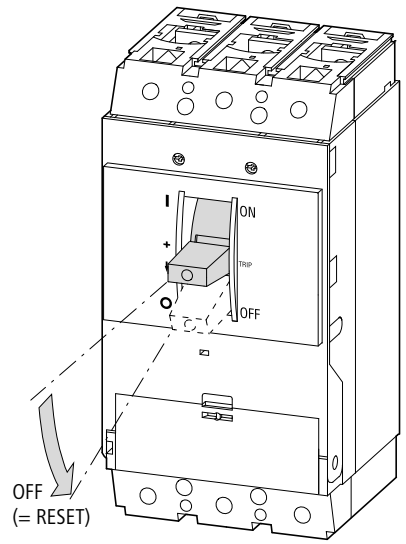
TEST 1



TEST 2

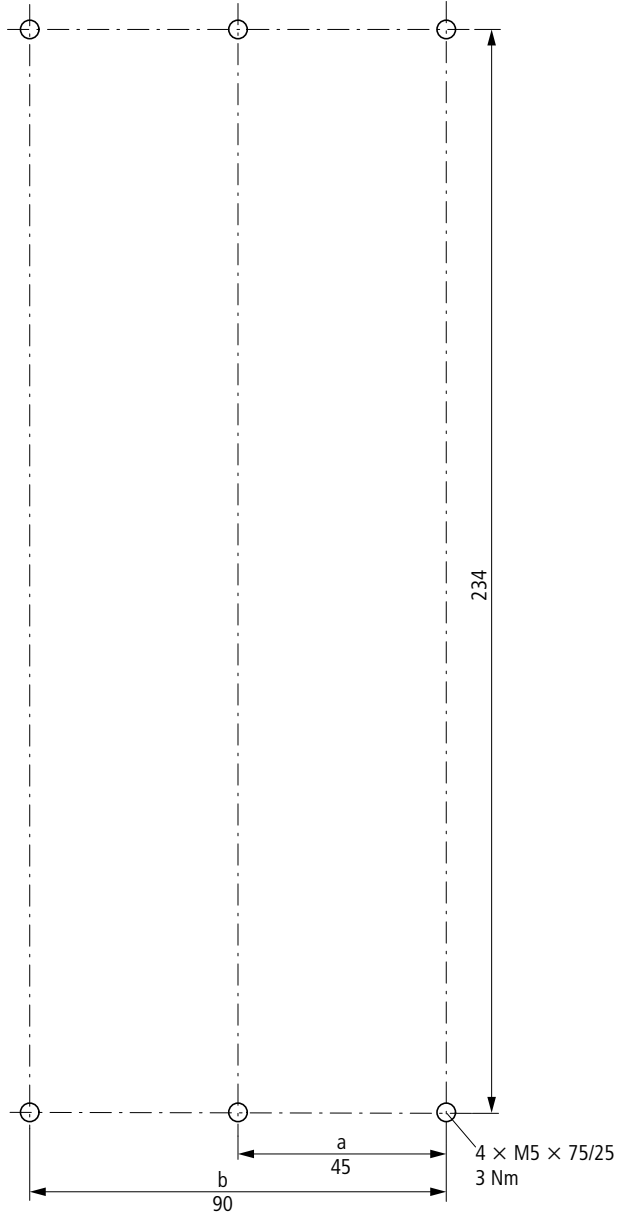
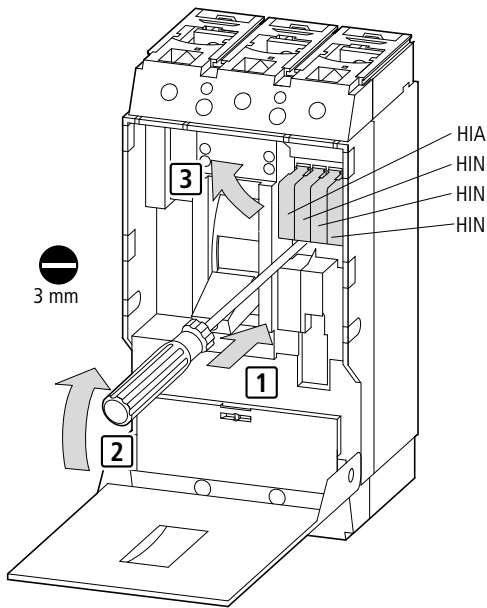


TEST 3



1

Demontage
Dismantling
Démontage
Smontaggio
Desmontaje
Демонтаж



a	b
PM...3-.../3-FG	PM...3-.../4-FG
PSD3-.../3-FG	PSD3-.../4-FG

02/12 AWA1230-2301