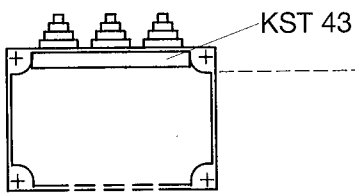
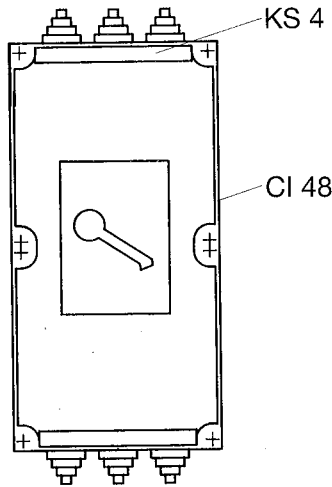


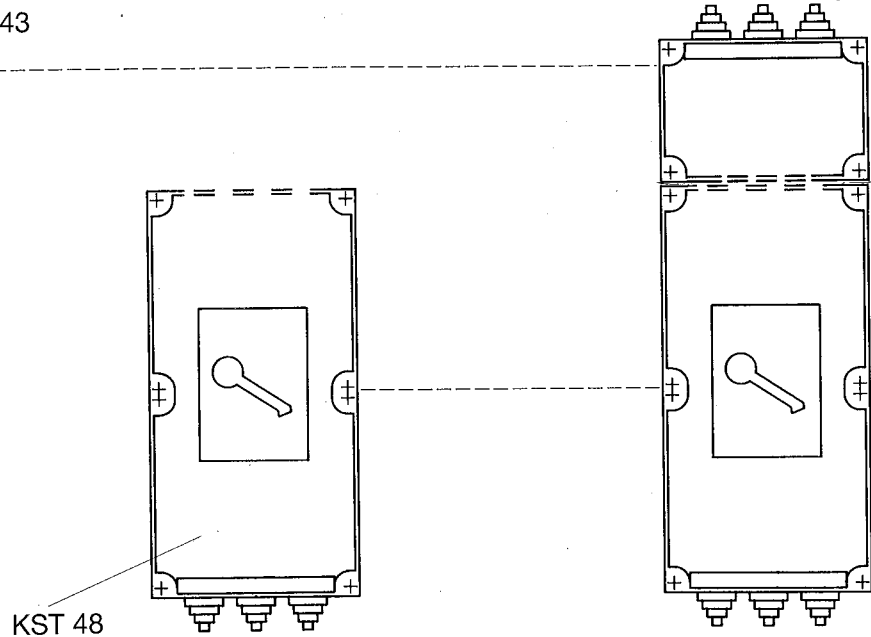
10/90 AWA 123-1124

P 10-.../I NZM 10-...N/B/I NZM 10-.../ZM.../I

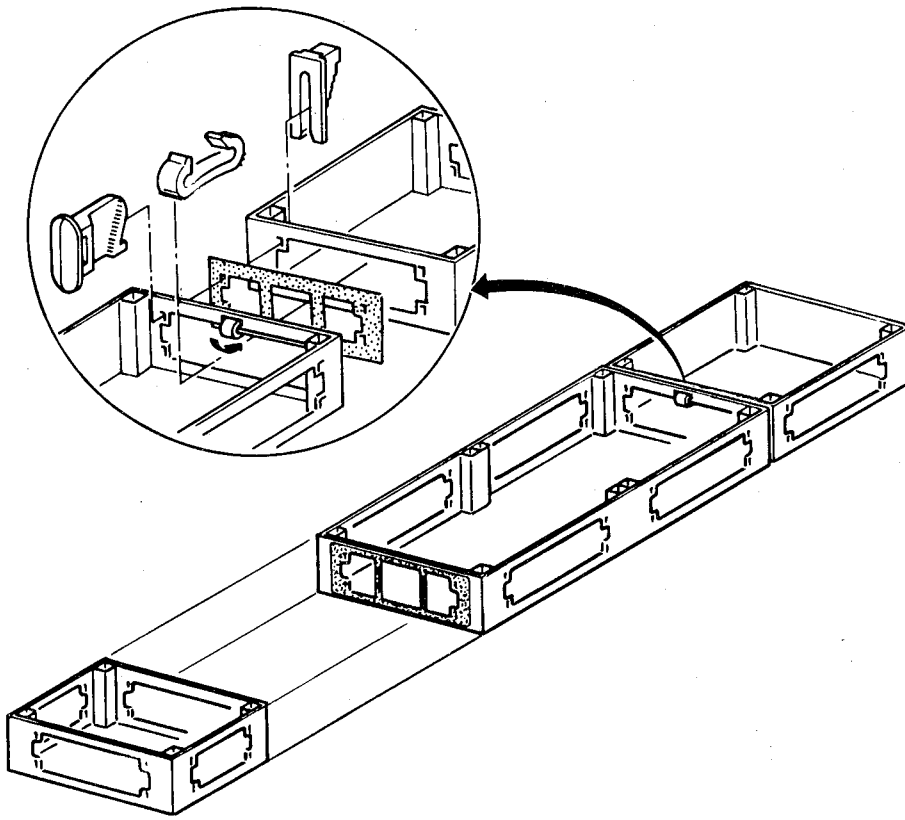
P 10-400/I
NZM 10-400 N/B/I
NZM 10-400 $\left\{ \begin{matrix} N \\ S \\ H \end{matrix} \right\}$ /ZM-400/I



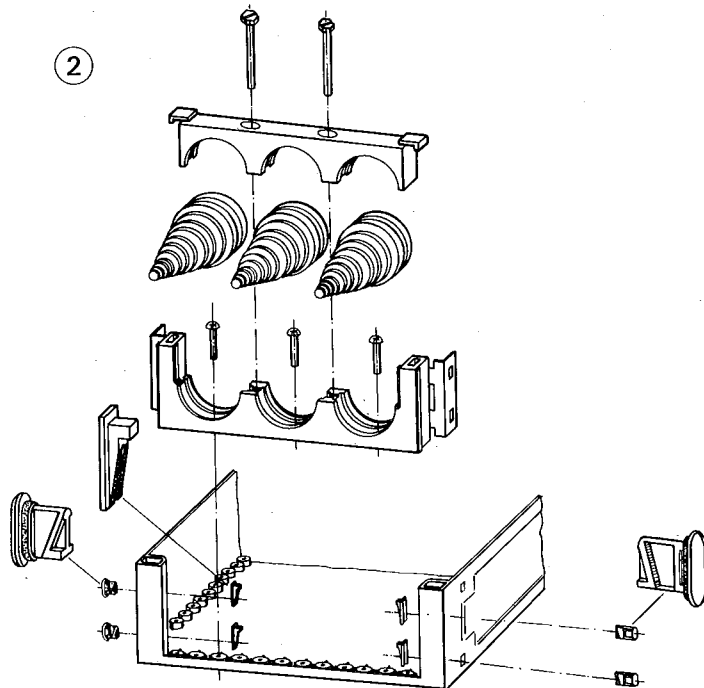
P 10-630/I
NZM 10-630 N/B/I
NZM 10-630 $\left\{ \begin{matrix} N \\ S \\ H \end{matrix} \right\}$ /ZM-630/I



1



2



Beilage zu ...	Supplemento all'NZM7-..., ...P7-...
Supplement to ...	Complemento aNZM10-..., ...P10-...
Additif à ...		

NZM7-..., P7-..., NZM10-..., P10-...

Achtung Auslaufprodukt!

Note: Discontinued Product!

Note : Produit en fin de commercialisation !

Prodotto in obsolescenza!

Nota: Producto substituido.

Atenção: produto de fim de série!

Bitte bestellen Sie zukünftig das Nachfolgeprodukt NZM1, -2, -3, -4.

Please order the up to date NZM1, -2, -3, -4 product in the future.

Merci de commander le produit de remplacement NZM1, -2, -3, -4.

Vi invitiamo ad ordinare in futuro il nuovo prodotto alternativo NZM1, -2, -3, -4.

En próximos pedidos indique la referencia actual NZM1, -2, -3, -4.

Por favor, encomendem no futuro o produto sucessor NZM1, -2, -3, -4.