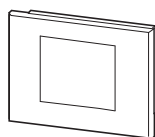
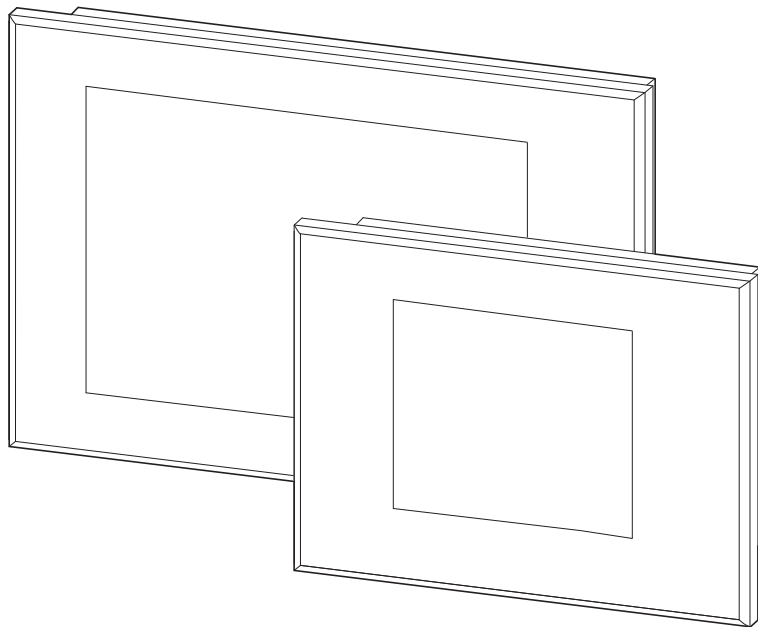


NZM-XMC-MDISP35-MOD
NZM-XMC-MDISP35-SWD
NZM-XMC-MDISP70



NZM-XMC-...

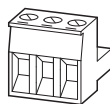
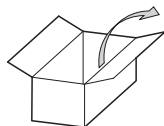


IP65/NEMA 4 X (indoor use only – à l'intérieur seulement)
3.5" = 4 x; 7.0" = 8 x

3.5" = 4 x; 7.0" = 8 x

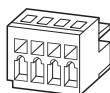


● 2 mm, 5/64"
M ≤ 0.1 Nm, 0.86 lb-in



24 V DC (19.2...30 V DC) SELV IEC 60950,
Low voltage UL 508
Phoenix Contact MSTB
2.5/3-ST-5.08

● 0.75-2.5 mm², AWG 18-12
M 0.6-0.8 Nm/5-7 lb-in



NZM-XMC-MDISP35-SWD
NZM-XMC-MDISP70
WAGO 734-104
0.2-1.5 mm², AWG 24-16



SD-Card



(en) **Electric current! Danger to life!**
Only skilled or instructed persons may carry out the following operations.

(de)

Lebensgefahr durch elektrischen Strom!

Nur Elektrofachkräfte und elektrotechnisch unterwiesene Personen dürfen die im Folgenden beschriebenen Arbeiten ausführen.

(fr)

Tension électrique dangereuse !

Seules les personnes qualifiées et averties doivent exécuter les travaux ci-après.

(es)

¡Corriente eléctrica! ¡Peligro de muerte!

El trabajo a continuación descrito debe ser realizado por personas cualificadas y advertidas.

(it)

Tensione elettrica: Pericolo di morte!

Solo persone abilitate e qualificate possono eseguire le operazioni di seguito riportate.

(zh)

触电危险!

只允许专业人员和受过专业训练的人员进行下列工作。

(ru)

Электрический ток! Опасно для жизни!

Только специалисты или проинструктированные лица могут выполнять следующие операции.



MN048013
MN01210001Z
MN05006001Z
www.eaton.eu/doc
www.eaton.eu/xv
www.eaton.eu/nzm

(en)

Network adjustments, IP address 192.168.1.1.

(de)

Netzwerkeinstellungen, IP-Adresse 192.168.1.1.

(fr)

Réglages réseau, adresse IP 192.168.1.1.

(es)

Ajustes de red, dirección IP 192.168.1.1.

(it)

Impostazioni di rete, indirizzo IP 192.168.1.1.

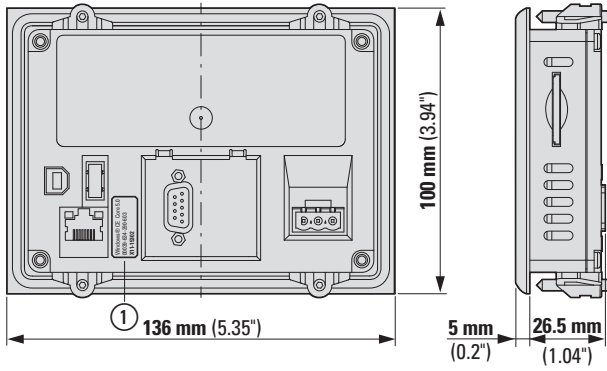
(zh)

网络适配器, IP 地址 192.168.1.1.

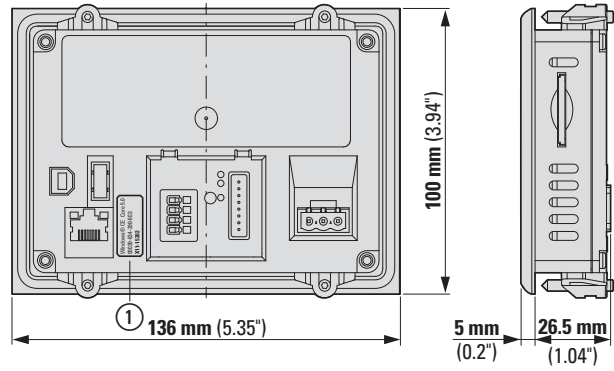
(ru)

Сетевые настройки, IP-адрес 192.168.1.1.

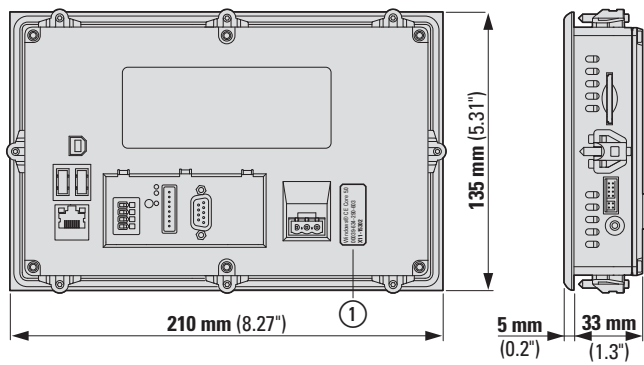
NZM-XMC-MDISP35-MOD



NZM-XMC-MDISP35-SWD

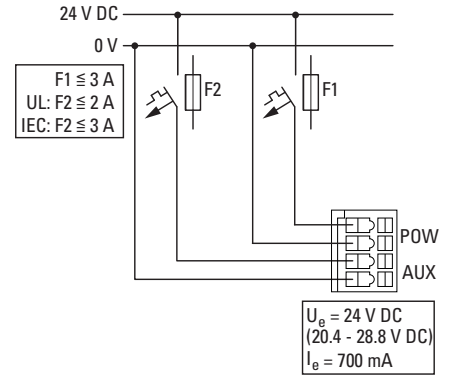


NZM-XMC-MDISP70

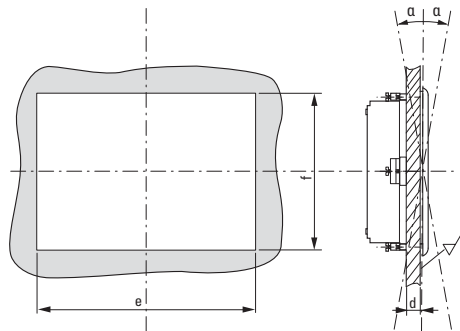


- ① en Windows CE license
- de Windows CE-Lizenz
- fr Licence Windows CE
- es Licencia para Windows CE
- it Licenza Windows CE
- zh Windows CE 许可证
- ru Лицензия Windows CE

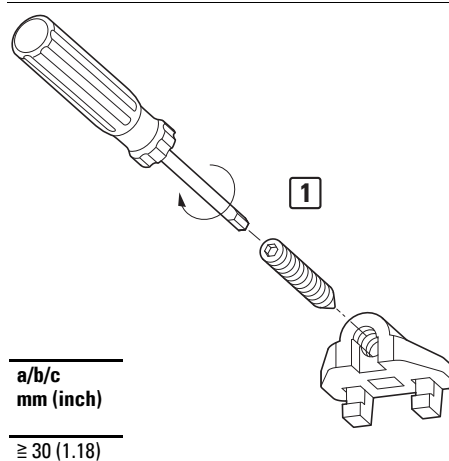
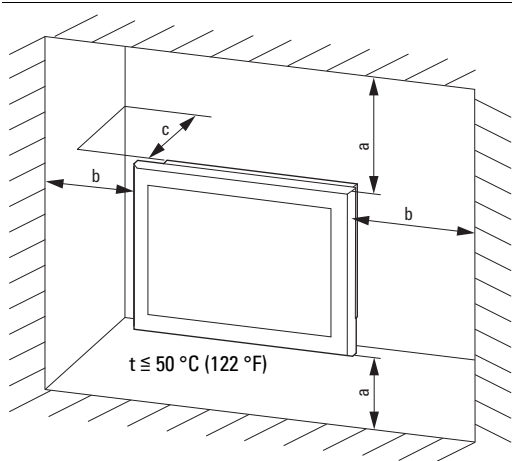
NZM-XMC-MDISP35-SWD NZM-XMC-MDISP70 POW/AUX SmartWire-DT



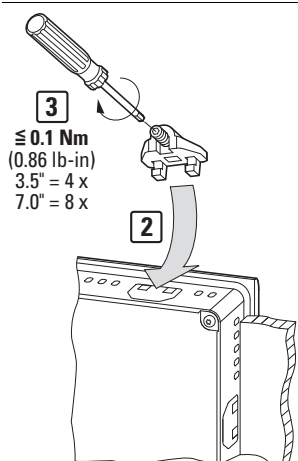
en Mounting – de Montage – fr Montage – es Montaje – it Montaggio – zh 安装 – ru Монтаж



NZM-XMC-MDISP...	d mm (inch)	e mm (inch)	f mm (inch)	✓	□ mm (inch)	α
...35-MOD	2-5	123 (4.84)	87 (3.43)	Rz ≤ 120	0.5 (0.02)	≤ 45 °
...35-SWD	(0.08-0.2)	123 (4.84)	87 (3.43)			
...70		197 (7.76)	122 (4.8)			
		± 1 mm (0.04")	± 1 mm (0.04")			



a/b/c
mm (inch)
≥ 30 (1.18)



③
≤ 0.1 Nm
(0.86 lb-in)
3.5" = 4 x
7.0" = 8 x

degree of pollution 2
Verschmutzungsgrad 2
degré de pollution 2

