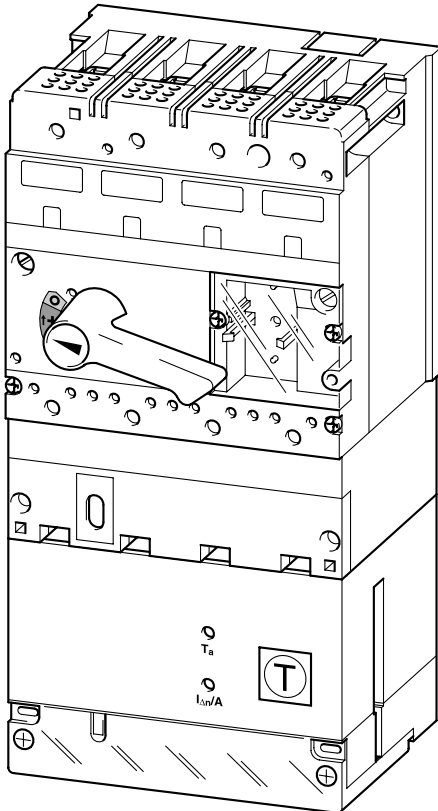


NZM(S)(H) 64-.../ZM 64-.../FIP (30) H/PL-FIP-NZM 64



Lebensgefahr durch elektrischen Strom!

Nur Elektrofachkräfte und elektrotechnisch unterwiesene Personen dürfen die im folgenden beschriebenen Arbeiten ausführen.

Electric current! Danger to life!

Only skilled or instructed persons may carry out the following operations.

Tension électrique dangereuse !

Seuls les personnes qualifiées et averties doivent exécuter les travaux ci-après.

Pericolo di morte causa corrente elettrica!

Solo persone istruite e avvertite possono eseguire le operazioni di seguito riportate.

¡Corriente eléctrica! ¡Peligro de muerte!

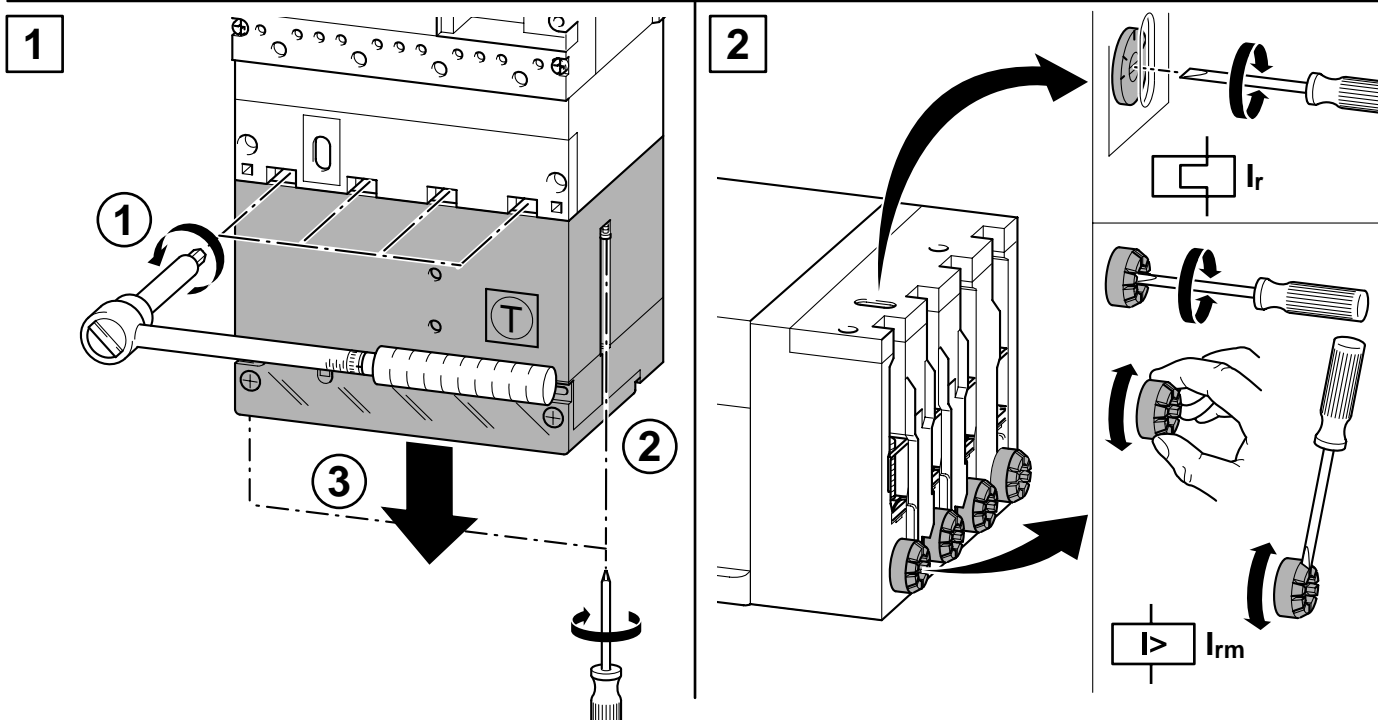
El trabajo a continuación descrito debe ser realizado por personas cualificadas y advertidas.

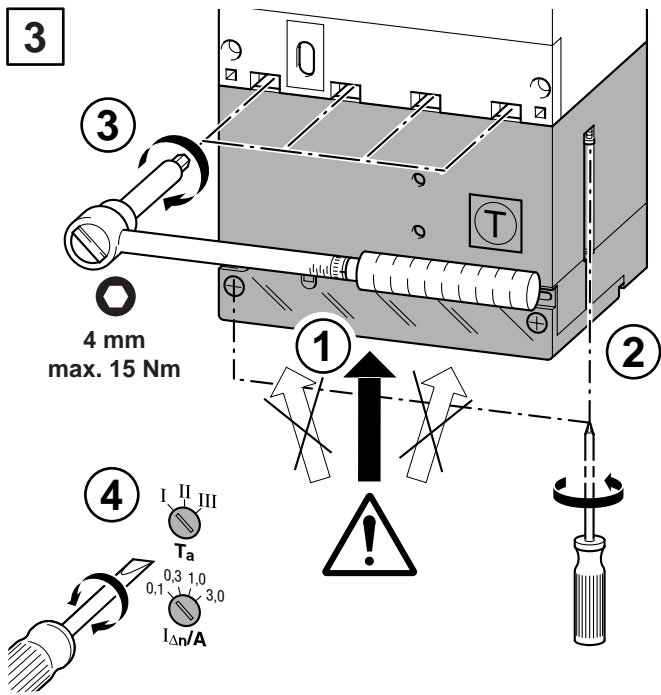
Электрический ток! Опасно для жизни!

Только специалисты или проинструктированные лица могут выполнять следующие операции.

触电危险!

只允许专业人员和受过专业训练的人员进行下列工作。





NZM(S)(H) 64-.../ZM 64-.../FIP (30) + U(...V..Hz)

U-Auslöser nur über VHI oder RHI schalten!

Activate U-circuit breaker only via VHI or RHI!

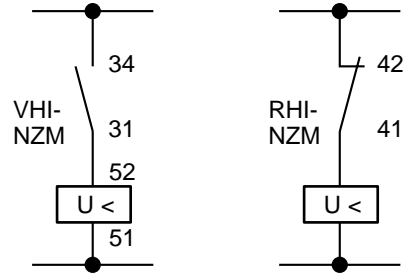
Ne commuter la bobine à manque de tension que par VHI ou RHI !

Inserire lo sganciatore di minima tensione U solo tramite i contatti ausiliari VHI o RHI!

¡Accionar el disparador U solamente a través de VHI ó RHI!

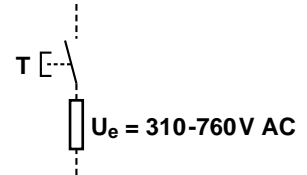
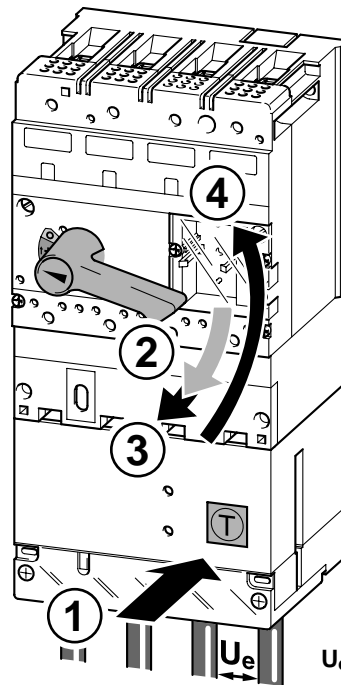
U-расцепитель включать только через VHI или RHI!

欠电压触发器只能通过 VHI 或 RHI 切换 !



Test

Vor Inbetriebnahme und einmal im Monat !
Before commissioning and once a month !
Avant la mise en service et une fois par mois !
Prima della messa in servizio e una volta per mese !
Antes de poner en servicio y una vez al mes !
перед вводом в эксплуатацию и один раз в месяц
投入使用前，且每月一次！



- ① Test
- ② Trip +
- ③ Off ○
- ④ On I

04/00 AWA 123-629

H/PL-FIP-NZM 64

