



**Lebensgefahr durch elektrischen Strom!**

Nur Elektrofachkräfte und elektrotechnisch unterwiesene Personen dürfen die im folgenden beschriebenen Arbeiten ausführen.

**Electric current! Danger to life!**

Only skilled or instructed persons may carry out the following operations.

**Tension électrique dangereuse !**

Seuls les personnes qualifiées et averties doivent exécuter les travaux ci-après.

**Pericolo di morte causa corrente elettrica!**

Solo persone istruite e avvertite possono eseguire le operazioni di seguito riportate.

**¡Corriente eléctrica! ¡Peligro de muerte!**

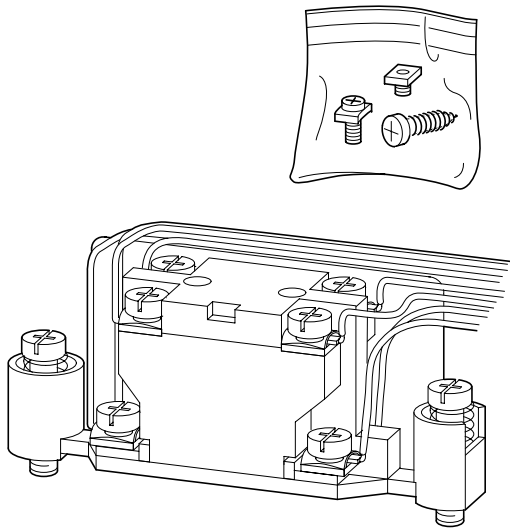
El trabajo a continuación descrito debe ser realizado por personas cualificadas y advertidas.

**Электрический ток! Опасно для жизни!**

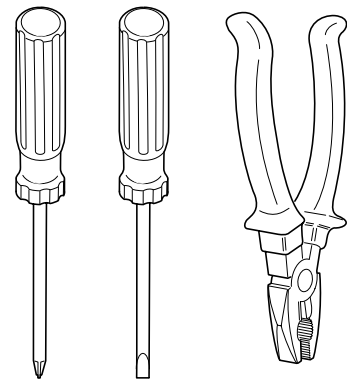
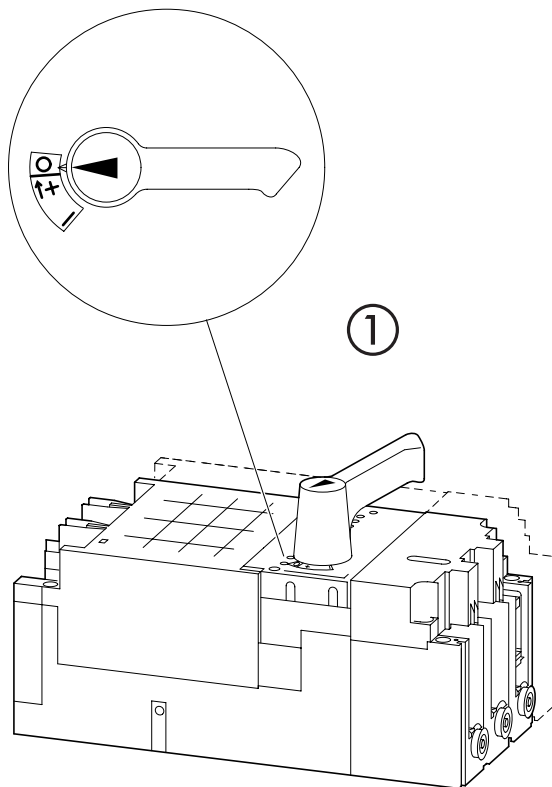
Только специалисты или проинструктированные лица могут выполнять следующие операции.

**触电危险!**

只允许专业人员和受过专业训练的人员进行下列工作。

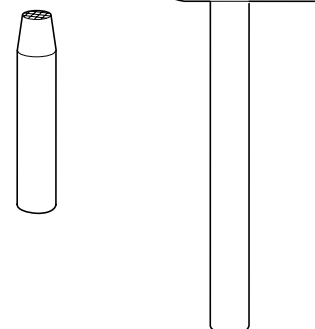


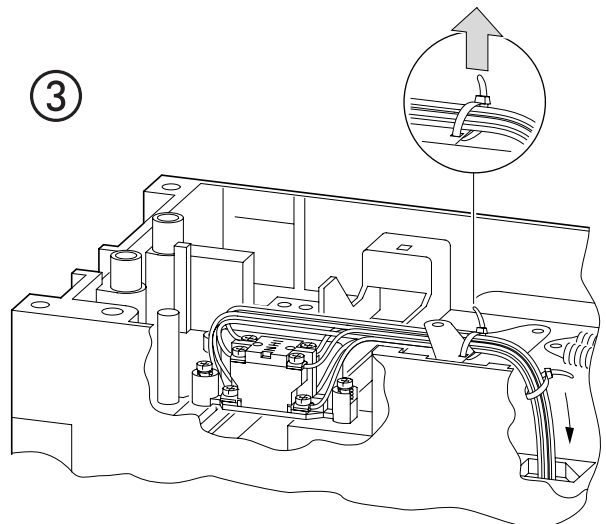
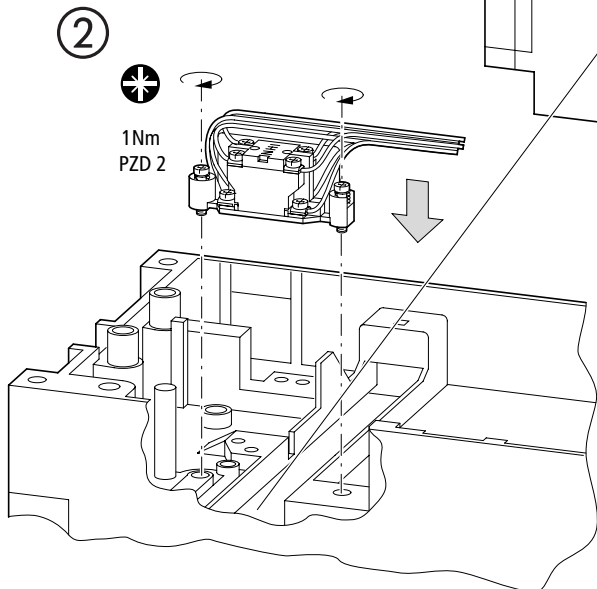
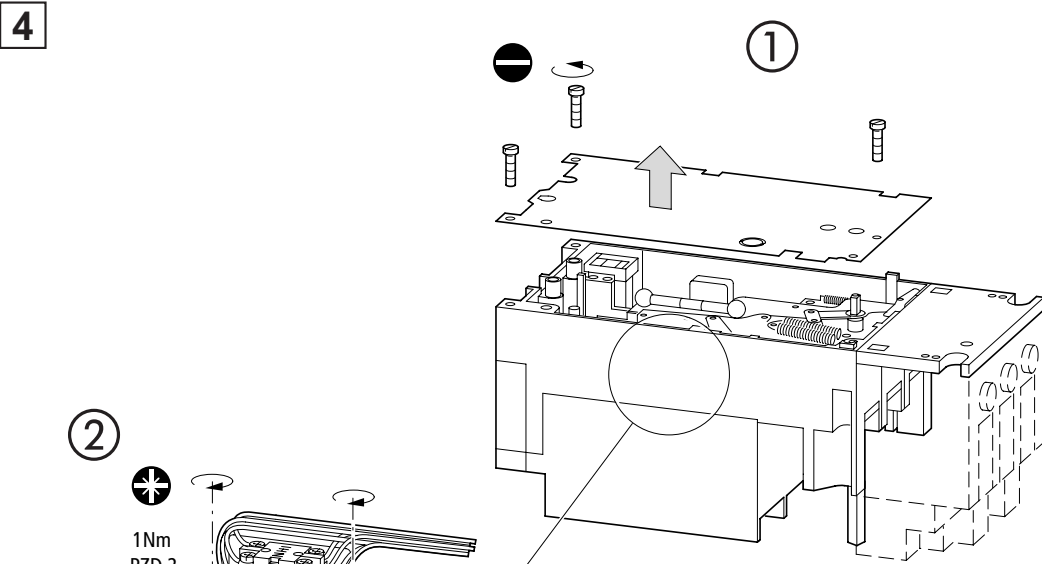
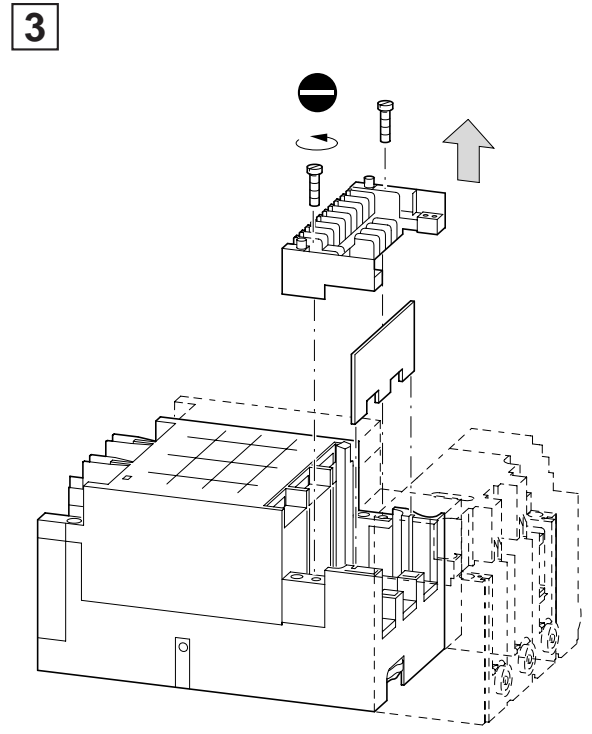
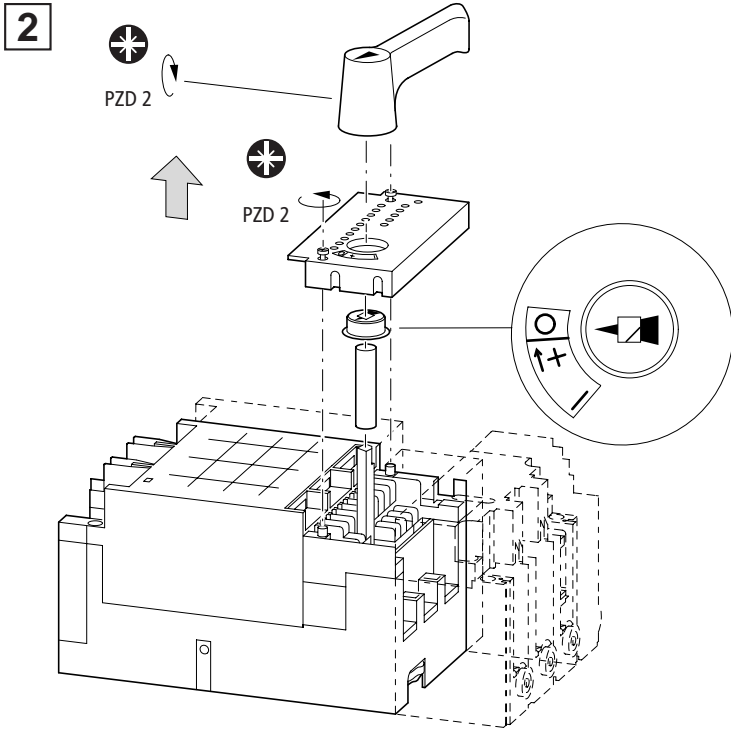
1



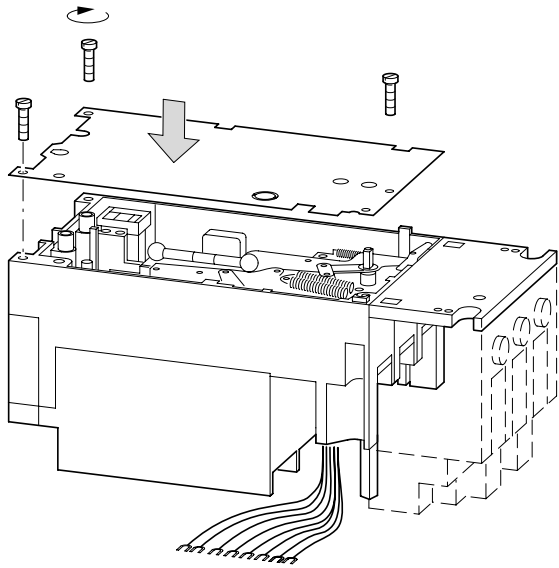
   
 PZD 2

∅ 7mm

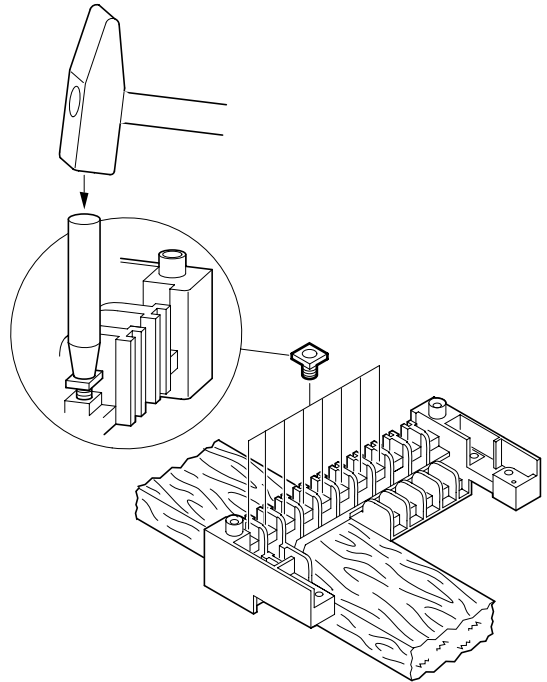




5



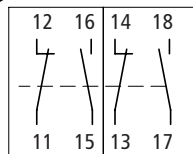
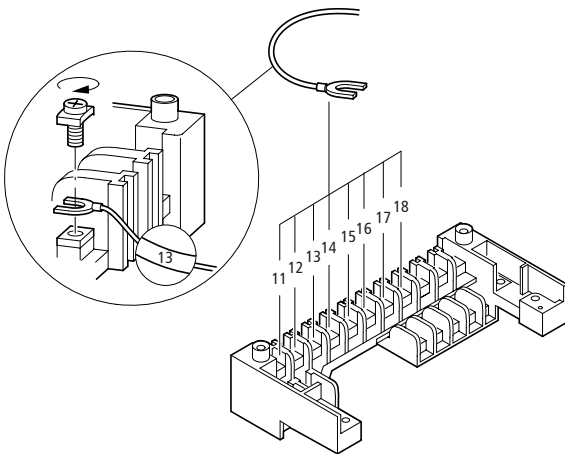
6



7

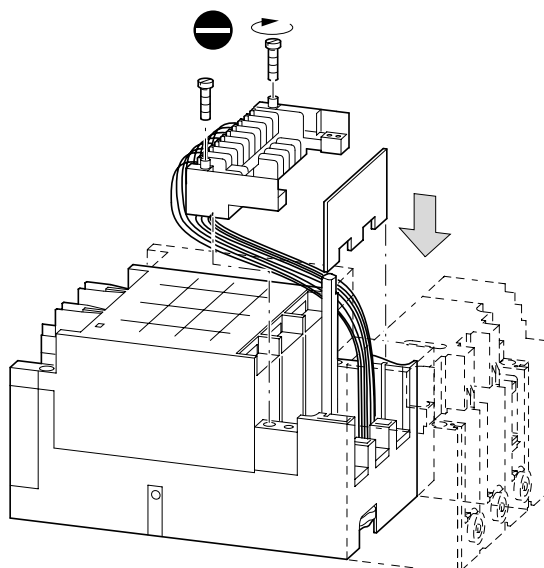
①

②

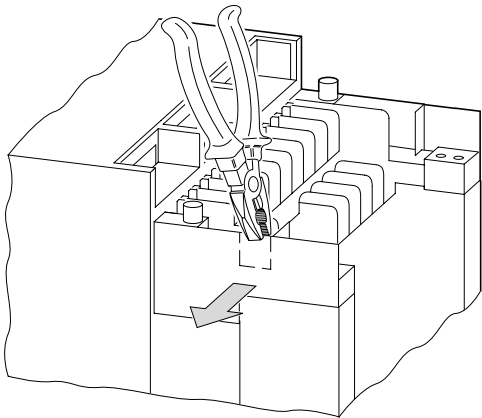


08/98 AWA 123-706

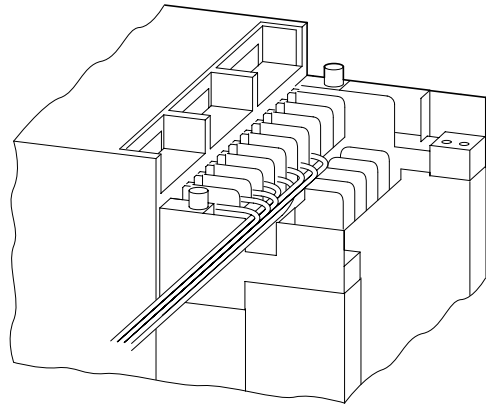
8



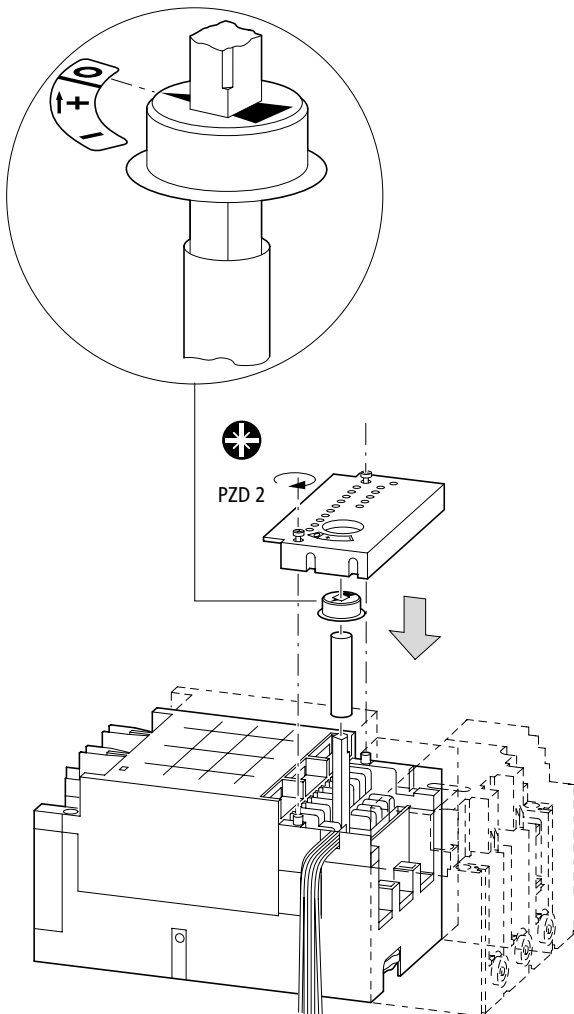
9



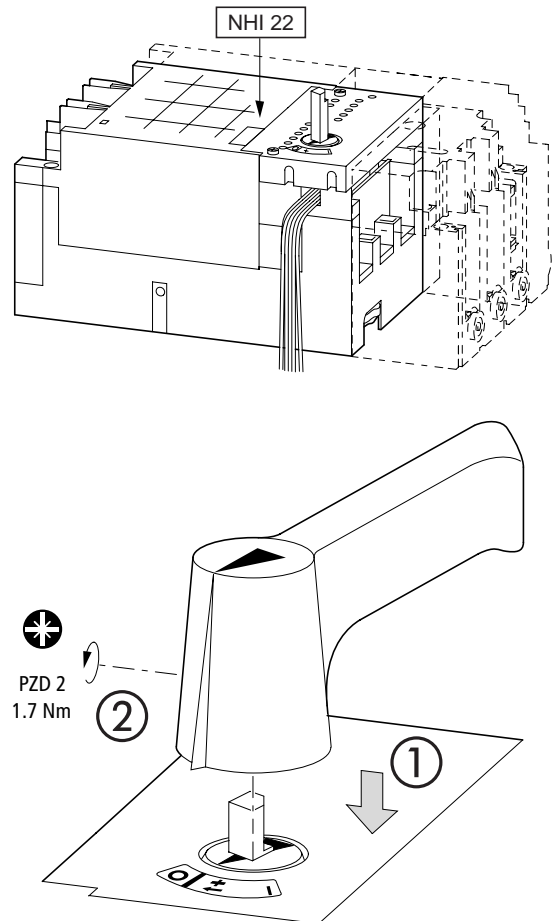
10



11



12



08/98 AWA 123-706