



**Lebensgefahr durch elektrischen Strom!**

Nur Elektrofachkräfte und elektrotechnisch unterwiesene Personen dürfen die im folgenden beschriebenen Arbeiten ausführen.

**Electric current! Danger to life!**

Only skilled or instructed persons may carry out the following operations.

**Tension électrique dangereuse !**

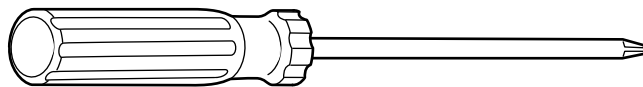
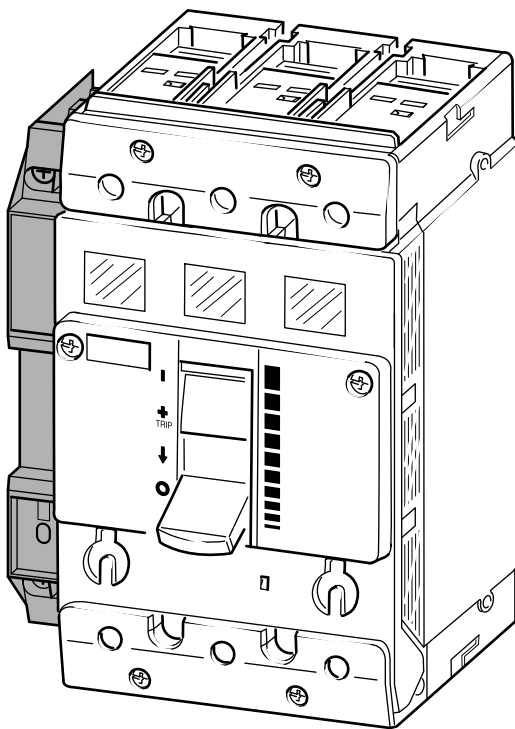
Seuls les personnes qualifiées et averties doivent exécuter les travaux ci-après.

**Pericolo di morte causa corrente elettrica!**

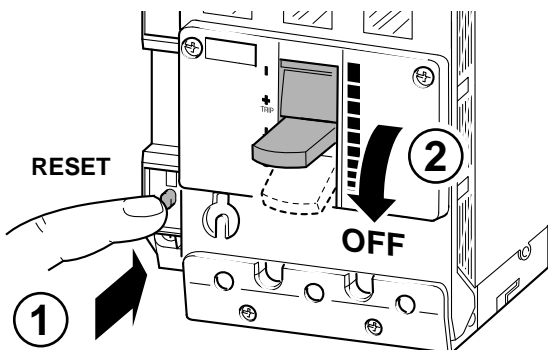
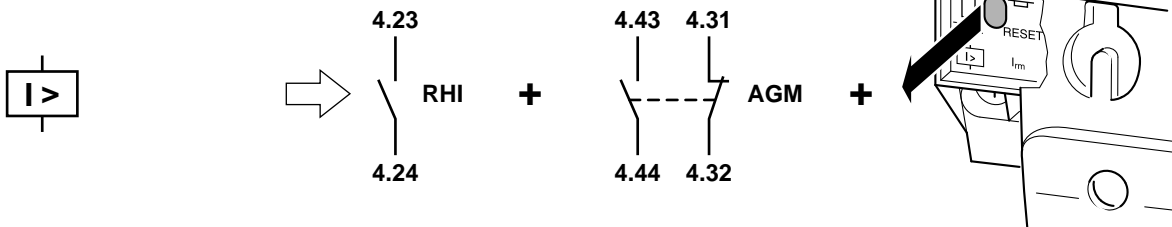
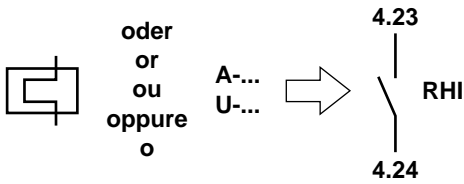
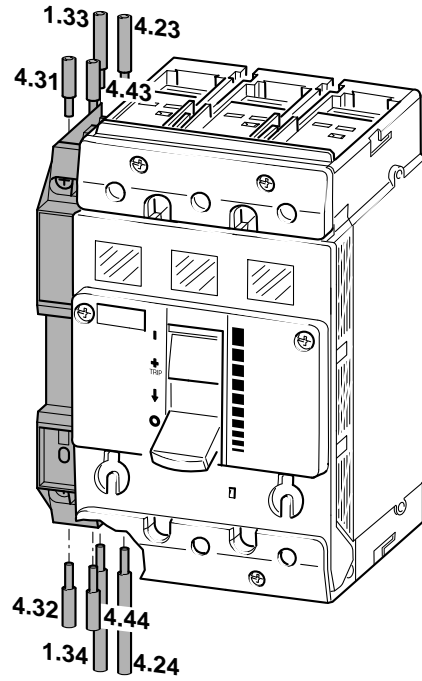
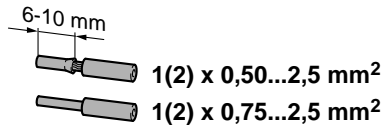
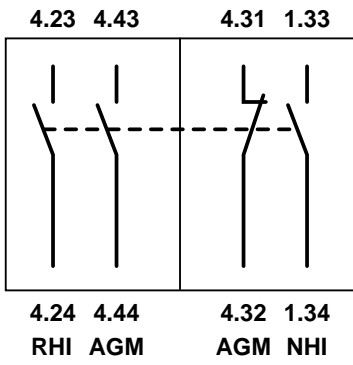
Solo persone istruite e avvertite possono eseguire le operazioni di seguito riportate.

**¡Corriente eléctrica! ¡Peligro de muerte!**

El trabajo a continuación descrito debe ser realizado por personas cualificadas y advertidas.



PZD 2



### TEST

Vor Inbetriebnahme  
 Before commissioning  
 Avant la mise en service  
 Prima della messa in servizio  
 Antes de la puesta en servicio

