

M 12 M 12S

11/94 AWA 123-503

! Warnung

Das Berühren von unter Spannung stehenden Geräteteilen bedeutet Lebensgefahr!

Bei Montage, Wartungsarbeiten, Änderungen und Nachrüstungen sind die Sicherheitsvorschriften für das Arbeiten an Starkstromanlagen zu beachten.

Vor dem Arbeiten am Gerät ist sicherzustellen, daß alle Leiter, Anschlußteile und Klemmen spannungsfrei sind.

! Warning

The touching of live device parts is dangerous!

Observe the safety regulations for working on heavy-current plants when carrying out installations, maintenance, modifications and similar work.

Ensure that all cables, connections and terminals are de-energized before working on the device.

! Avertissement

Le contact avec les matériels sous tension est dangereux !

Lors du montage, des travaux d'entretien, des interventions et des modifications ultérieures, il est important de respecter les consignes de sécurité exigées pour le travail sur les installations à courant fort.

Avant le début des travaux, il faut s'assurer que tous les conducteurs, pièces de raccordement et bornes sont hors tension.

! Avvertimento

Toccare le parti degli apparecchi sotto tensione comporta pericolo di morte!

In caso di montaggio, revisione, modifiche e manutenzione vanno osservate scrupolosamente le Norme di sicurezza relative a lavori su impianti di bassa tensione.

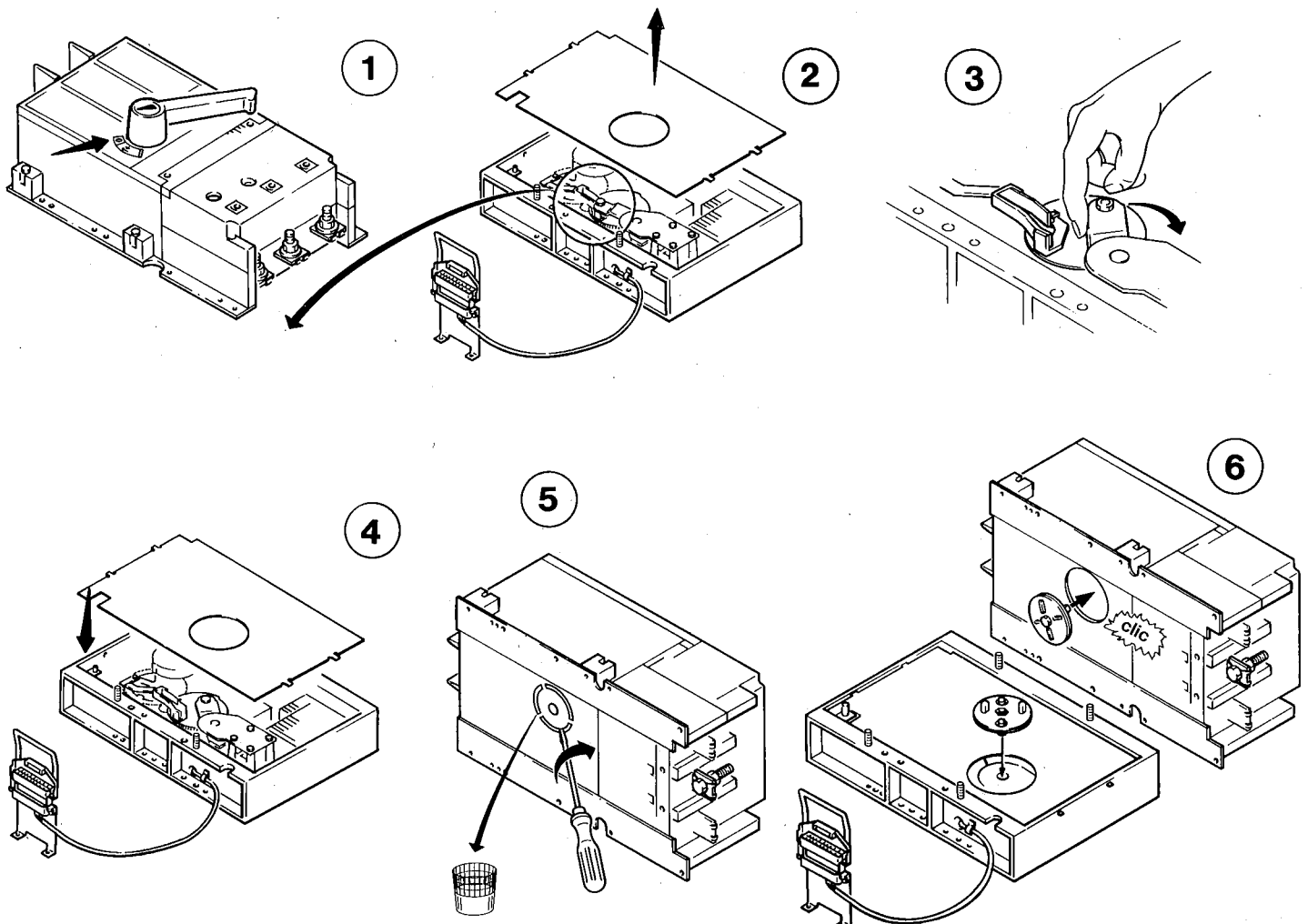
Prima di procedere a lavori sull'apparecchiatura bisogna assicurarsi che tutti i conduttori, le parti di collegamento e i morsetti siano fuori tensione.

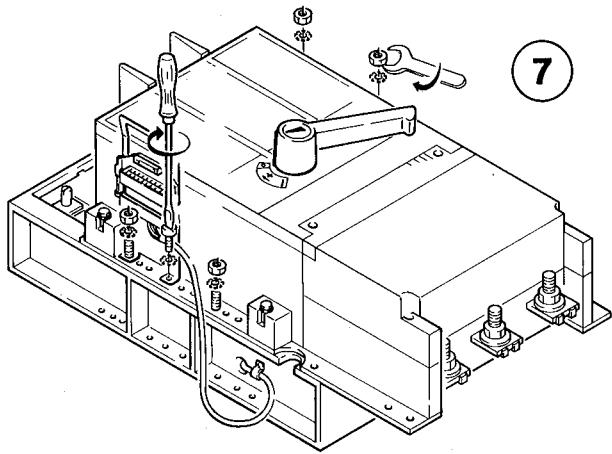
! Advertencia

¡No tocar las piezas del aparato conectadas a la tensión, ya que existe peligro de muerte!

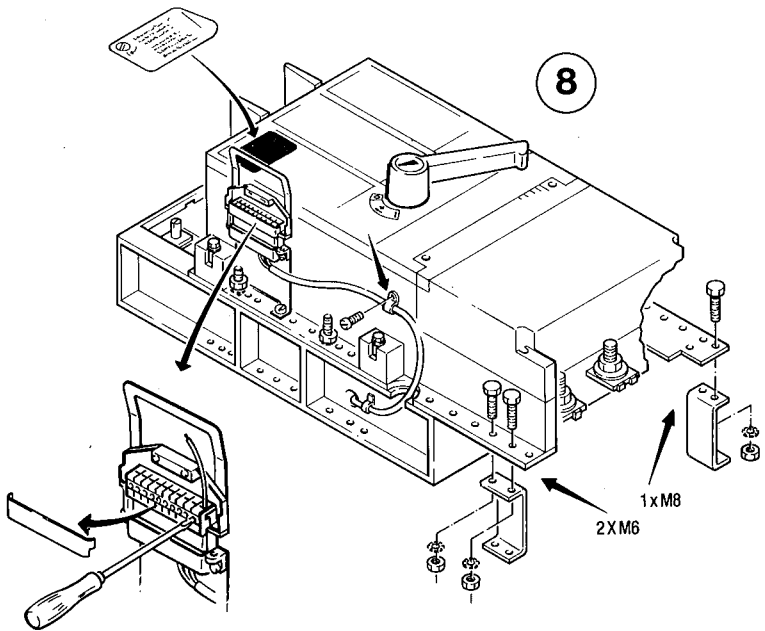
Durante el montaje, trabajos de mantenimiento, modificaciones y equipamiento posterior de elementos, se deben respetar las normas de seguridad para trabajo en equipos de alta intensidad.

Antes de trabajar en el aparato, se ha de asegurar que todos los conductores, piezas de conexión y bornes no estén conectados a la tensión.





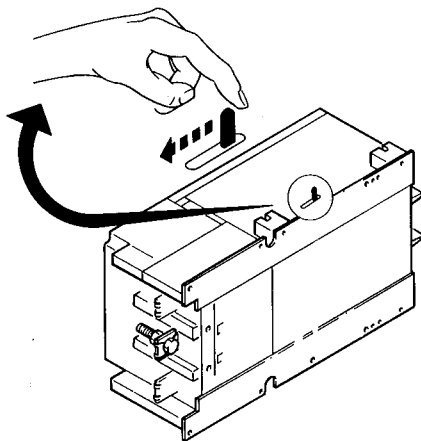
7



8

M 12S

ab 10/92
 since 10/92
 depuis 10/92
 dal 10/92
 a partir 10/92



Manuelles Betätigen der
 Einschaltperre

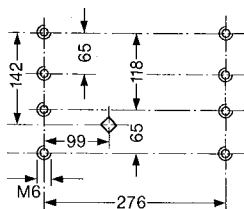
How to actuate the closing
 release **by hand**

Actionner la bobine
 d'enclenchement **à la main**

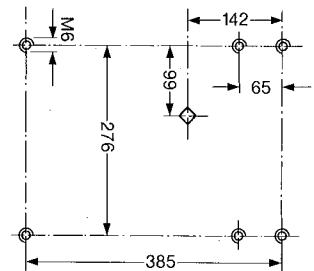
Azionamento manuale della bobina
 di blocco all'inserzione

Accionamiento manual de la
 bobina de cierre

N 12 + M 12
 N 12 + M 12S
 NZM 12 + M 12
 NZM 12 + M 12S



NZM 12.../ZM 12...+M 12
 NZM 12.../ZM 12...+M 12S
 NZM 12.../ZM 12V...+M 12
 NZM 12.../ZM 12V...+M 12S



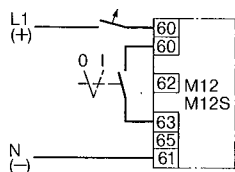
Dauerkontaktgabe:

Two-wire control:
 (continuous contact)

Contact maintenu:
 (commande 2 fils)

Comando a contatto
 permanente:

Contacto permanente:



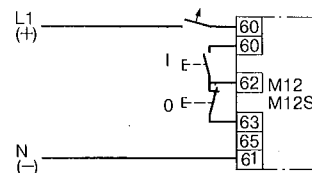
Impulskontaktgabe:

Three-wire control:
(pulse contact)

Contact à impulsion:
(commande 3 fils)

Comando a impulsi:

Contacto a impulsos:



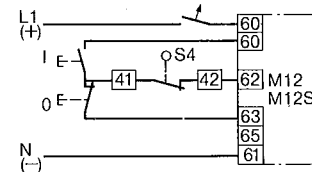
a) Impulskontaktgabe mit automatischer Rückführung in die 0-Stellung nach Schalterauslösung.

Three-wire control with automatic return to the "0" position after the switch has tripped.

Contact à impulsion (commande 3 fils) avec retour automatique à la position 0 après déclenchement du disjoncteur.

Comando a impulsi con ritorno automatico in posizione 0 dopo lo sgancio dell'interruttore.

Contacto a impulsos con retorno automático a la posición 0 después del disparo del interruptor.



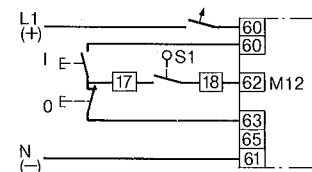
b) Impulskontaktgabe mit automatischer Rückführung in die 0-Stellung nach Schalterauslösung oder Hand-Aus-Schaltung. Befehlsdauer „Ein“ min. 1,5s.

Three-wire control with automatic return to the "0" position after the switch has tripped, or been switched off by hand. "ON" Command time: min. 1.5 secs

Contact à impulsion (commande 3 fils) avec retour automatique à la position 0 après déclenchement du disjoncteur ou coupe manuelle. Durée d'ordre «marche» 1,5 s minimum.

Comando a impulsi con ritorno automatico in posizione 0 dopo lo sgancio dell'interruttore o dopo aver aperto manualmente l'interruttore. Durata minima d'impulso 1,5 secondi.

Contacto a impulsos con retorno automático a la posición 0 después del disparo del interruptor o de maniobra de desconexión manual. Duración señal «Marcha» mínimo 1,5 s.

**M 12S: Zusätzliche Hinweise**

Schalter spannen: Ein-Befehl am Motorantrieb oder Hand-Ein-Schaltung. Zuschalten der Hauptkontakte (ca. 30 ms) durch Betätigen der Einschaltsperrle. (Schaltungen A bei Dauerbetrieb oder B bei Kurzzeitbetrieb.

Potential behaftete Gespannungsmeldung siehe Schaltung C.

M 12S: Additional Notes:

To set the switch: "ON" signal to motor operator, or switch by hand.

Bring in main contacts (approx. 30 ms) by actuating the closing release

Circuit A for continuous operation; or B for intermittent operation.

Circuit C for voltage actuated "set" indication.

M 12S: Remarques complémentaires

Armer l'interrupteur: par ordre «marche» au servo-moteur ou par enclenchement manuel. Mettre en circuit les contacts principaux (30 ms env.) par

action sur la bobine d'enclenchement.

(Montage A pour service permanent ou B pour service intermittent).

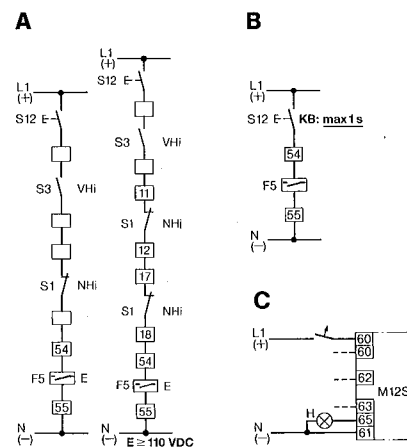
Signalisation de la position armée, voir montage C.

M 12S: Informazioni aggiuntive

Caricare l'interruttore: comando di marcia al motore oppure inserzione/desinserzione manuale. Successiva chiusura dei contatti di potenza (ca. 30 ms) tramite comando della bobina di blocco all'inserzione. Schema A in caso di comando a contatto permanente, oppure B in caso di comando a impulsi o di breve durata. Segnalazione della posizione di armato, ved. schema C.

M 12S: Instrucciones adicionales

Armar interruptor: por orden de Marcha en accionamiento motorizado o por maniobra de conexión manual. Conectar a tensión los contactos principales (aproximadamente 30 ms) accionando en la bobina de cierre (Conexiones A en servicio permanente o B en servicio de corta duración). Para la señalización de interruptor armado con tensión conectada véase Circuito C.

**Handschaltung**

Bei blockiertem Handantrieb Welle links oben am Motorantrieb niederdrücken und mit isoliertem Schraubendreher bis Anschlag drehen. Danach Handgriff betätigen und bei M 12S Einschaltsperrle betätigen.

Switching by hand

If the handle operation is blocked, press down the shaft at the top left of the motor operator, and turn to the stop with an insulated screwdriver. Then operate handle. M 12S: Actuate the closing release also.

Manœuvre manuelle

En cas de blocage de la commande manuelle, enfoncer l'axe en haut à gauche du servomoteur et tourner à l'aide d'un tournevis isolé jusqu'à la butée. Actionner ensuite la poignée. M 12S: Actionner aussi la bobine d'enclenchement.

Comando manuale

Se il comando manuale è bloccato, premere verso il basso l'albero posto in alto a sinistra del motore e ruotarlo, con un cacciavite isolato, fino a battuta. Dopodiché azionare la maniglia e, nel caso dell'M 12S comandare la bobina di blocco all'inserzione.

Maniobra manual

Con el accionamiento manual bloqueado presionar hacia abajo sobre el eje en la parte superior izquierda del accionamiento del motor y con un destornillador aislado girar hasta el tope. A continuación, girar la maneta y en el M 12S accionar también la bobina de cierre.

Hinweise:

Spannungsausfall während eines Einschaltvorgangs: Haupt- und Hilfskontakte sind noch in 0-Stellung, Federkraftspeicher teilweise gespannt. Dauerkontaktgabe: Bei Spannungswiederkehr schaltet Motor ein. Impulskontaktgabe: Bei Spannungswiederkehr Ein-Befehl wiederholen. Soll der Schalter ohne Schliessen der Hauptkontakte in Ruhstellung gebracht werden, Ein-Befehl zusammen mit Betätigen des Arbeits- oder Unterspannungsauslösers wiederholen. A-Auslöser nicht über NHI schalten. Anschließend Aus-Befehl geben oder automatische Rückführung vorsehen.

Nach **Schalterauslösung** „+“ muß vor Wiedereinschaltung durch Motorantrieb Motor in Aus „0“ nachgeführt werden. (Aus-Taste oder Schaltung 2.1 bzw. 2.2)

Bei **Netzschwankungen** unter 80% U_N Spannungswächter einsetzen.

Notes:

Voltage loss while switching on: Main and auxiliary contacts still in "0" position, energy storage spring under partial tension. Two-wire control: On return of voltage, motor starts up. Three-wire (pulse) control: On return of voltage, reactuate "ON" signal. If switch is to be brought into rest position without main contacts closing, actuate shunt or undervoltage trip at same time as reactivating "ON" signal. Do not connect shunt trip via NHI. Follow by "OFF" signal, or provide automatic return to "OFF".

After the **switch has tripped** "+", the motor must run to "0" before the switch is actuated again by means of the motor operator. (OFF-button or circuit 2.1 resp. 2.2)

Where **voltage fluctuates** to below 80 percent U_N , use voltage monitor.

Nota:

Chute de tension a la fermeture: les contacts principaux et auxiliaires sont encore en position «0», ressort partiellement armé. Contact maintenu: Le moteur s'enclenche au retour de la tension. Contact à impulsion: Renouveler l'ordre de fermeture au retour de la tension. Si le disjoncteur doit être amené en position de coupure sans fermeture des contacts principaux, répéter l'ordre de fermeture en actionnant simultanément le déclencheur à émission ou à manque de tension. Ne pas monter un déclencheur à émission de tension sur NHI. Donner ensuite un ordre de coupure ou prévoir un retour automatique.

Après **déclenchement du disjoncteur** («+»), le moteur doit être coupé (position «0») par le servo-moteur avant réarmement. (Bouton d'arrêt ou circuit 2.1 ou 2.2.)

En cas de **fluctuation de la tension** au dessous de 80% U_N , utiliser des relais de protection voltimétriques.

Attenzione:

Manca di tensione durante una manovra di inserzione: I contatti principali e i contatti ausiliari sono ancora in posizione 0; la molla di memorizzazione meccanica è parzialmente caricata. Comando a contatto permanente: al ritorno della tensione il motore inserisce. Comando a impulsi: al ritorno della tensione ripetere il comando di marcia. Se l'interruttore deve essere rimesso nella posizione di riposo senza la chiusura dei contatti principali, ripetere il comando di marcia, eccitando contemporaneamente lo sganciatore a lancio di corrente o di minima tensione. Non collegare lo sganciatore a lancio di corrente tramite gli NHI. Dare il comando di arresto o prevedere il riarmo automatico.

Dopo lo **sgancio dell'interruttore**, il gruppo motore deve essere portato a 0, prima che l'interruttore venga reinserito (pulsante di arresto o schema 2.1 e 2.2)

In caso di **fluttuazioni della tensione di rete** inferiore all'80% U_N , utilizzare un sorvegliatore di tensione.

Notas:

Fallo de tensión durante una operación de conexión Los contactos principales y auxiliares están todavía en la posición 0. El acumulador de energía elástica está parcialmente armado. Contactor permanente: Al volver la tensión se conecta el motor. Contactor a impulsos: Al volver la tensión repetir la señal de Marcha. Si se desea llevar el interruptor a la posición de reposo sin cerrar los contactos principales, repetir la señal de Marcha junto con el accionamiento de la bobina de impulso o la bobina de mínima. No conectar la bobina de impulso mediante el contacto auxiliar NHI. A continuación, dar la señal de Paro o prever el retorno automático a la posición de desconexión.

Después del **disparo del interruptor** «+», antes de la reconexión con el accionamiento motorizado se ha de llevar el motor a Paro «0» (utilizar el pulsador de paro o el circuito 2.1 ó 2.2).

Si se producen **fluctuaciones en la red** por debajo del 80% de U_N emplear un relé de protección voltimétrico.

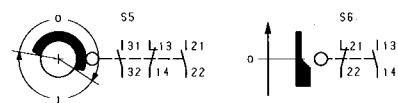
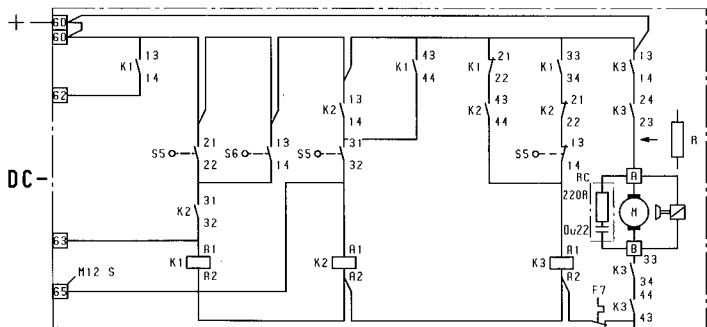
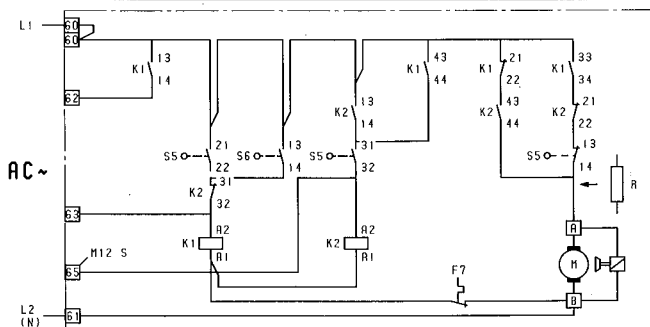
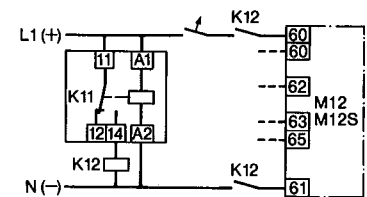
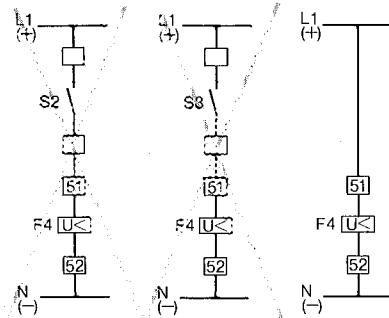
Unterspannungsauslöser

Under-voltage trip

Déclencheur à manque de tension

Sganciatore di minima tensione

Bobina de mínima



K1	Schütz Ein	Contactor ON	Contacteur «marche»	Contattore di marcia	Contactor CON
K2	Schütz Aus	Contactor OFF	Contacteur «arrêt»	Contattore di arresto	Contactor DESCON
K3	Motor-Schütz (nur DC)	Motor Contactor (only d.c.)	Contacteur moteur (c.c. seulement)	Contattore e motore (solo DC)	Contactor de motor (sólo c.c.)
K11	Spannungsrelais	Voltage Relay	Relais de tension	Relé sorvegliatore di tensione	Relé de tensión
M	Motor mit Magnetbremse	Motor with solenoid brake	Moteur à frein électro-magnétique	Motore con freno magnetico	Motor con freno magnético
F4	Unterspannungsauslöser	Under-voltage trip	Déclencheur à manque de tension	Sganciatore di minima tensione	Bobina de mínima
F5	Einschaltperre	Manual reset	Réarmement manuel	Bobina di blocco all'inserzione	Bobina de cierre
F7	Thermoschalter	Temperature switch	Protection thermique	Termoprotettore	Protección térmica
S1 (NHI)	Normalhilfsschalter	Normal auxiliary contact	contact auxiliaire normal	Contatti ausiliari normali	Contacto auxiliar normal
S2 (AHI)	Antriebhilfsschalter	Handle operated auxiliary contact	contact auxiliaire de commande	Contatti ausiliari di azionamento	Contacto auxiliar de accionamiento
S3 (VHI)	Voreilender Hilfsschalter	Early-make auxiliary contact	Contact auxiliaire avancé	Contatti ausiliari anticipati	Contacto auxiliar adelantado
S4 (RHI)	Relativhilfsschalter	Trip-indicating auxiliary contact	Contact auxiliaire de déclenchement	Inserzione rapida	Contacto auxiliar relativo
S12	Schnell-Ein	Quick-make	Enclenchement rapide	Signalatore luminoso	Conexión rápida
H	Leuchtmelder	Indicator lamps	Voyant de signalisation		Lámpara de señalización