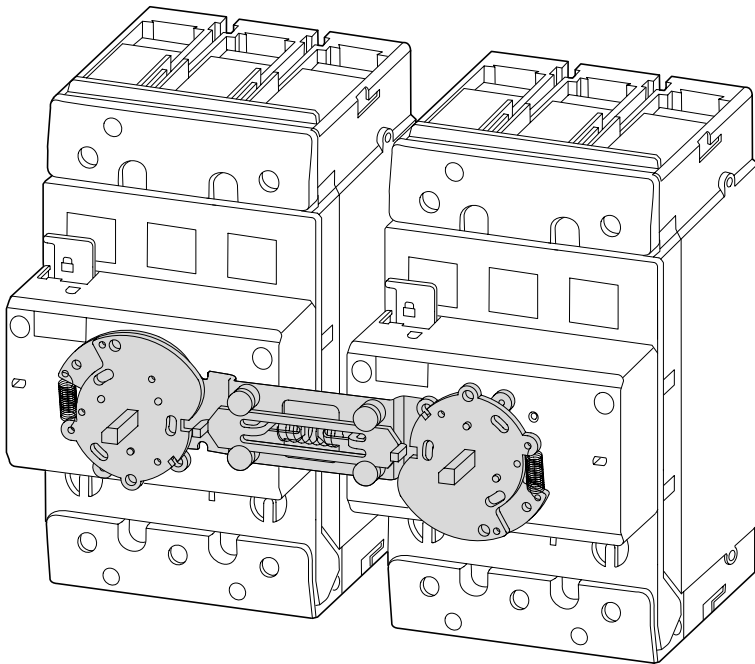


Montageanweisung
Installation Instructions
Notice d'installation
Istruzioni per il montaggio

Instrucciones de montaje
Инструкция по монтажу
安装说明

KV2-NZM7 KV2-NZM74



Lebensgefahr durch elektrischen Strom!
Nur Elektrofachkräfte und elektrotechnisch unterwiesene Personen dürfen die im Folgenden beschriebenen Arbeiten ausführen.

Electric current! Danger to life!

Only skilled or instructed persons may carry out the following operations.

Tension électrique dangereuse !

Seules les personnes qualifiées et averties doivent exécuter les travaux ci-après.

Tensione elettrica: Pericolo di morte!

Solo persone abilitate e qualificate possono eseguire le operazioni di seguito riportate.

¡Corriente eléctrica! ¡Peligro de muerte!

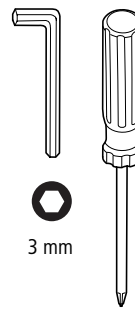
El trabajo a continuación descrito debe ser realizado por personas cualificadas y advertidas.

Электрический ток! Опасно для жизни!

Только специалисты или проинструктированные лица могут выполнять следующие операции.

触电危险!

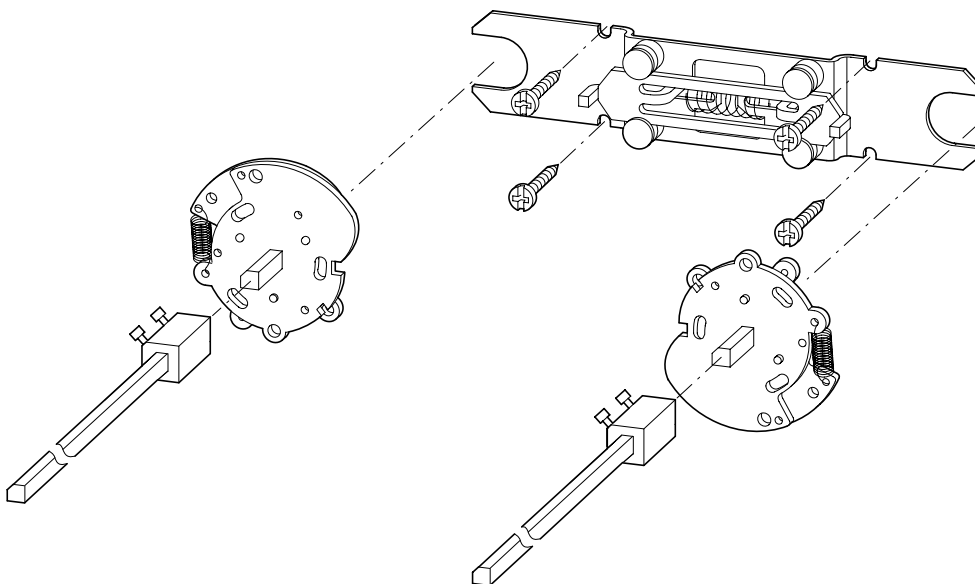
只允许专业人士和受过专业训练的人员进行下列工作。

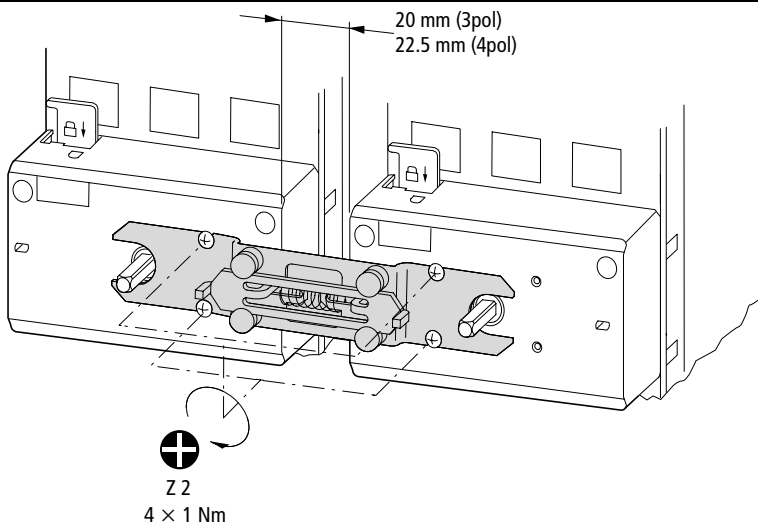


3 mm

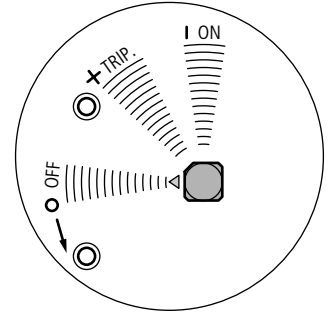


Z 2



1

OFF

**2**

Auf richtige Anordnung der Scheiben achten
(Federn stets außen)

Ensure the correct arrangement of the eccentric disks
(springs always on outside)

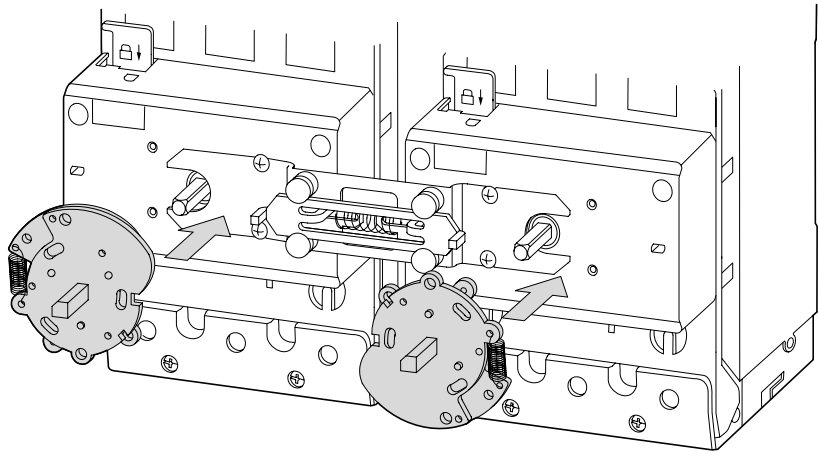
Veiler à la mise en place correcte des disques
(ressorts toujours vers l'extérieur)

Fare attenzione alla corretta posizione deidischetti
(molle sempre all'esterno)

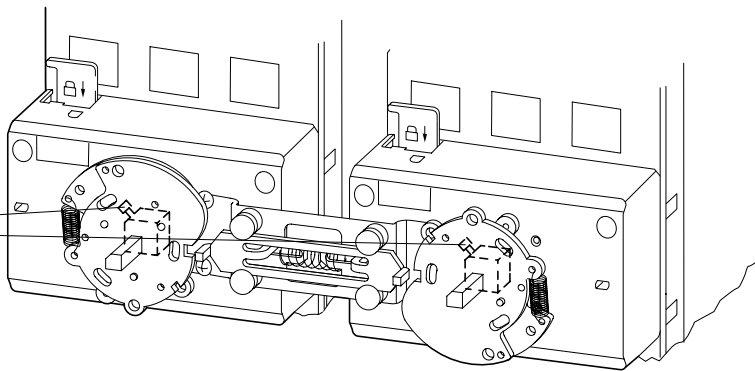
Asegurar el correcto posicionamiento de los discos
excéntricos
(los muelles siempre en la parte externa)

Обращать внимание на правильное
расположение дисков
(пружины всегда снаружи)

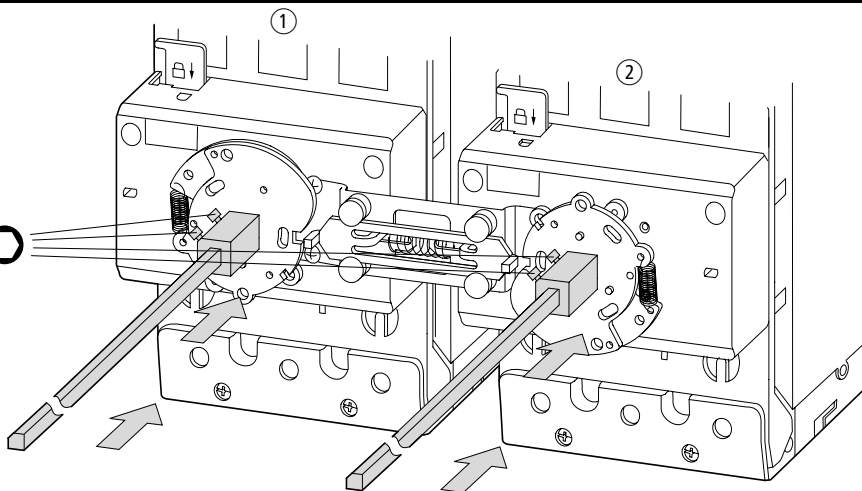
安装说明

**3**

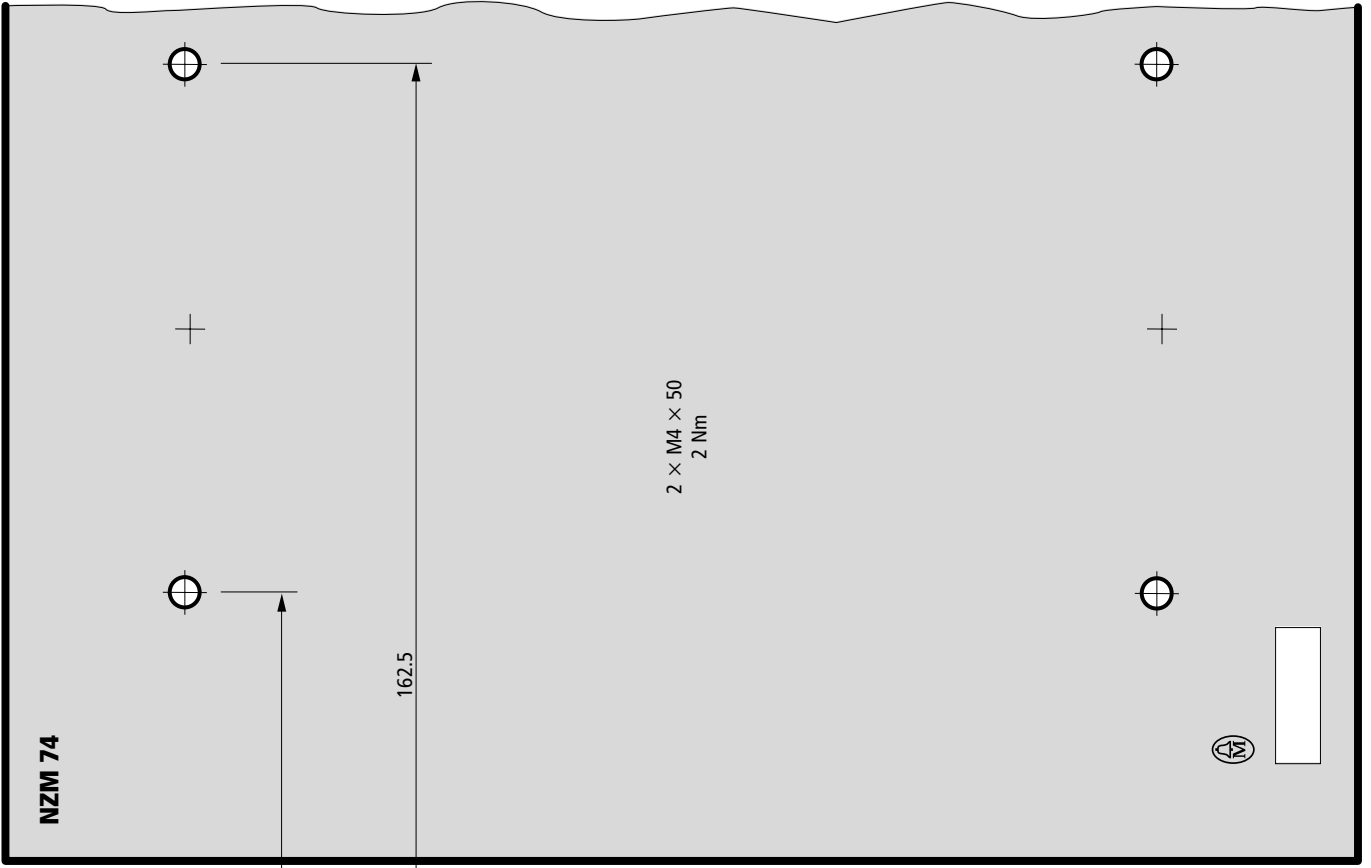
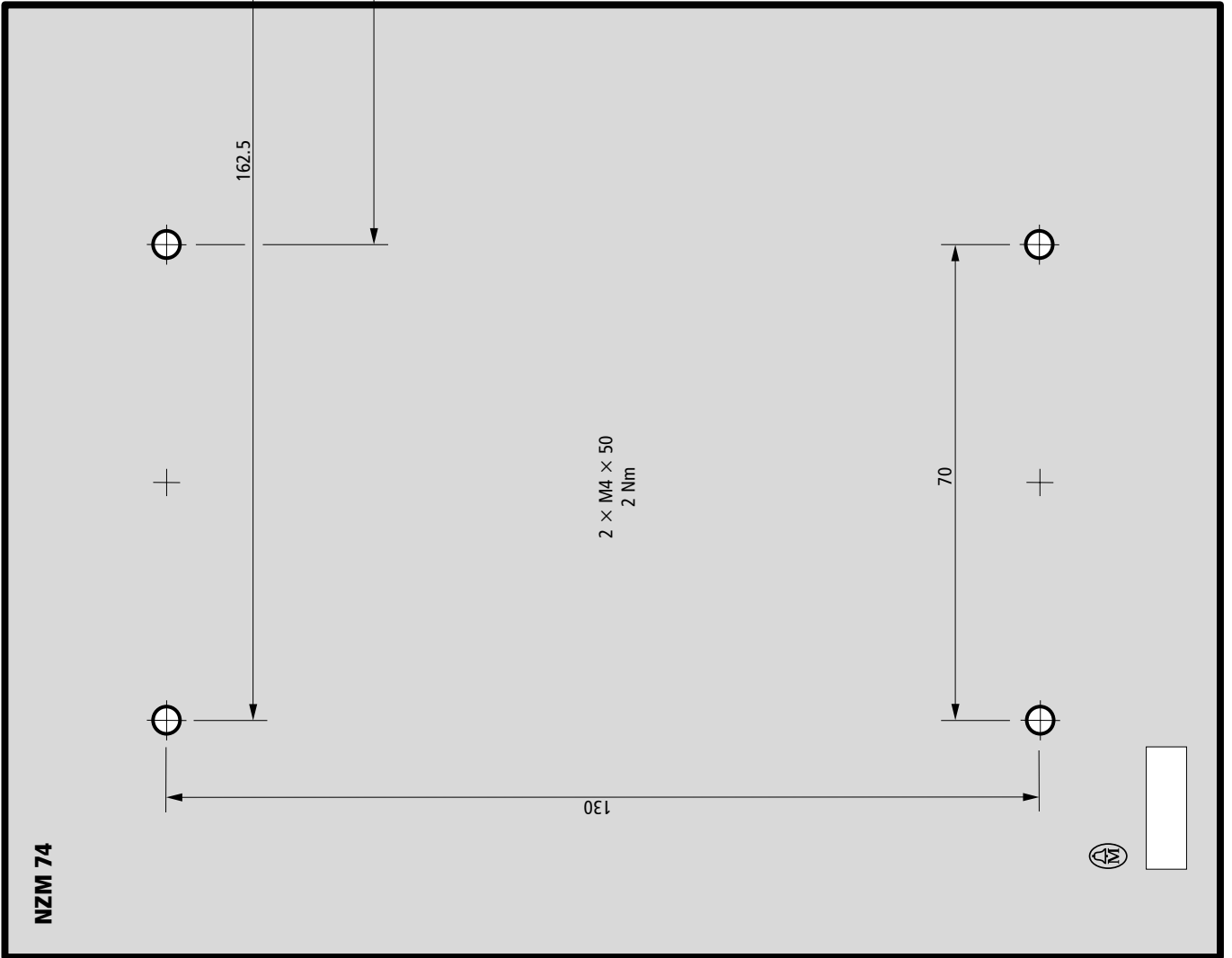
3 mm
3 Nm

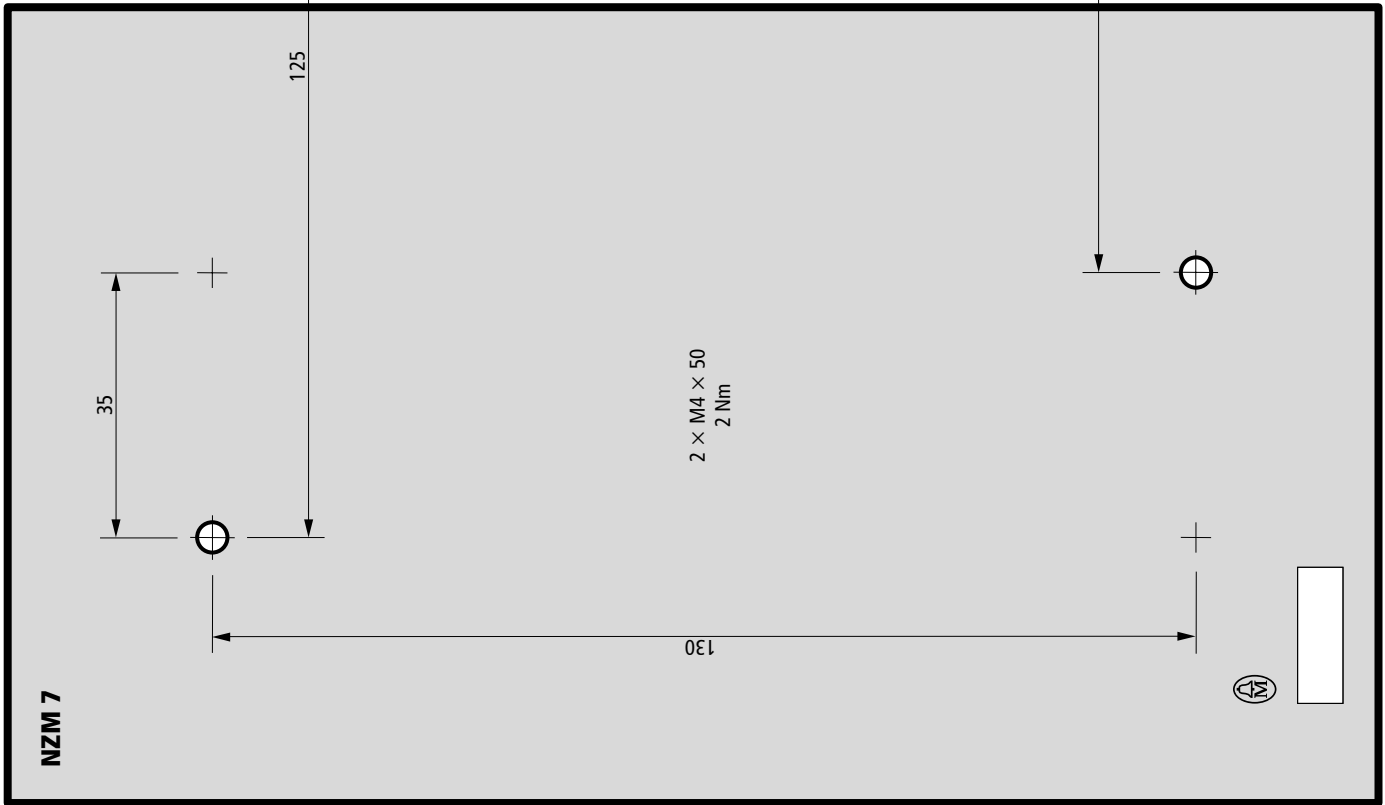
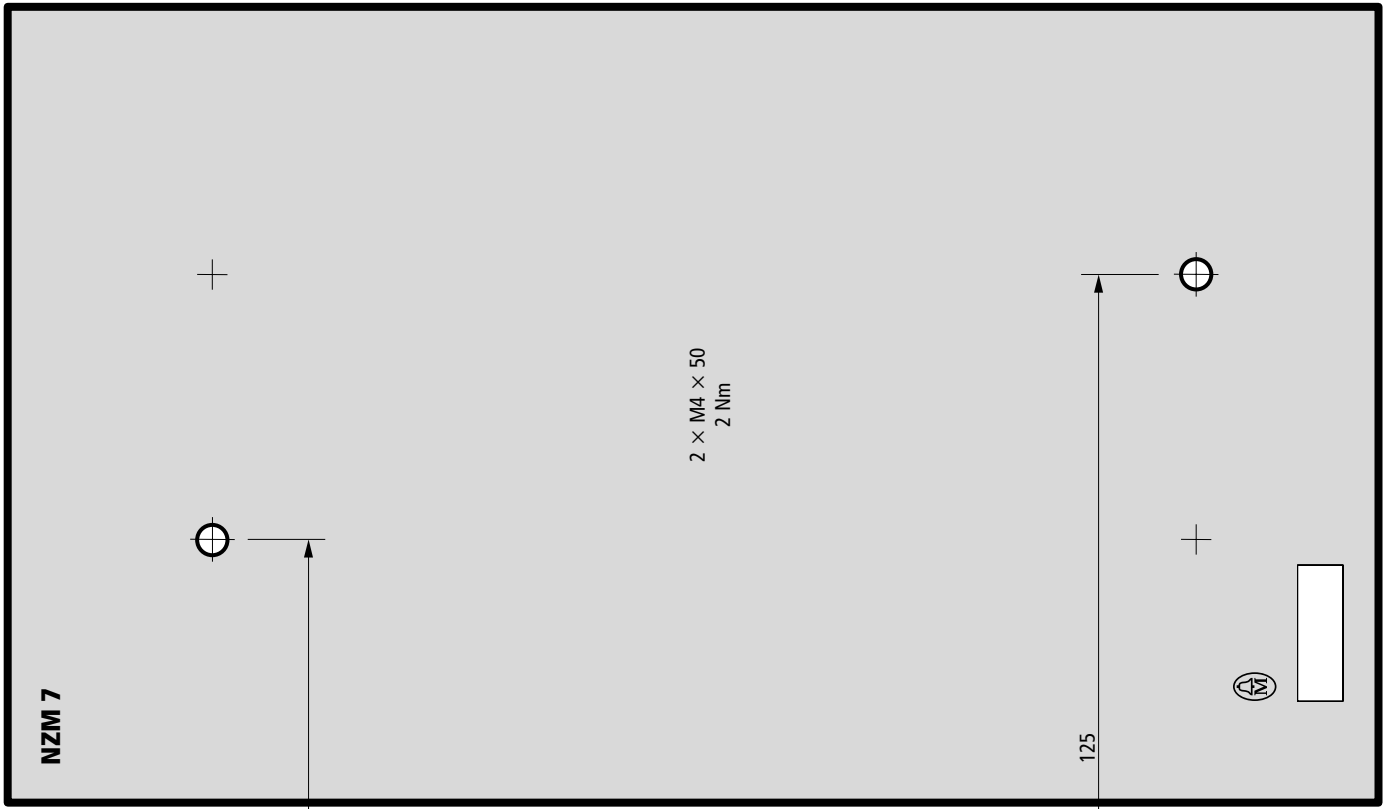
**4**

3 mm
3 Nm



| ① | ② |
|--------------|--------------|
| 0 | 0 |
| 1 | 0 |
| 0 | 1 |
| 1 | 1 |





10/00 AWA123-1620