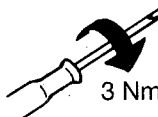
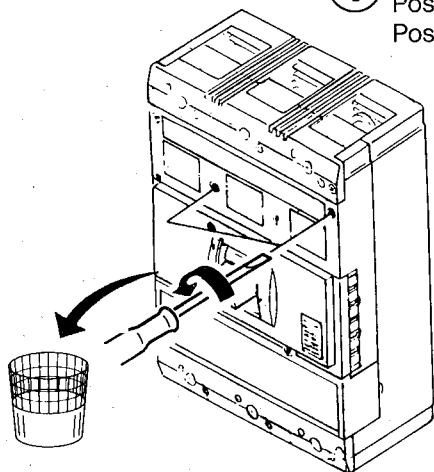
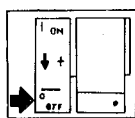


KV 2-NZM 10 KV 3-NZM 10 KVA 3-NZM 10

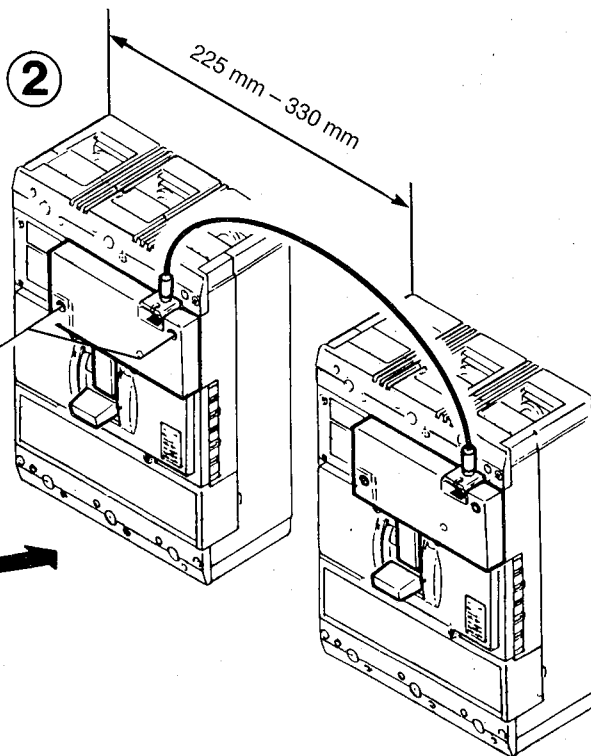
für NZM 10(4), P 10(4)
for NZM 10(4), P 10(4)
pour NZM 10(4), P 10(4)

KV 2-NZM 10

1 Schaltstellung: OFF
Position: OFF
Position: OFF



2



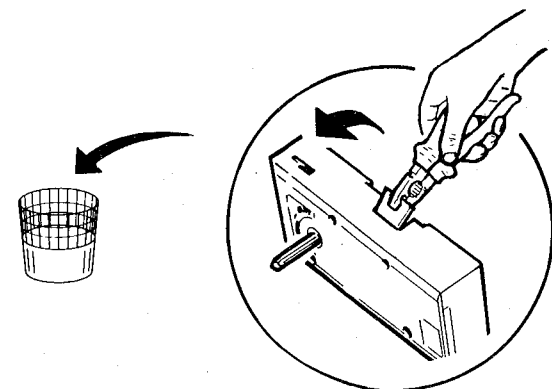
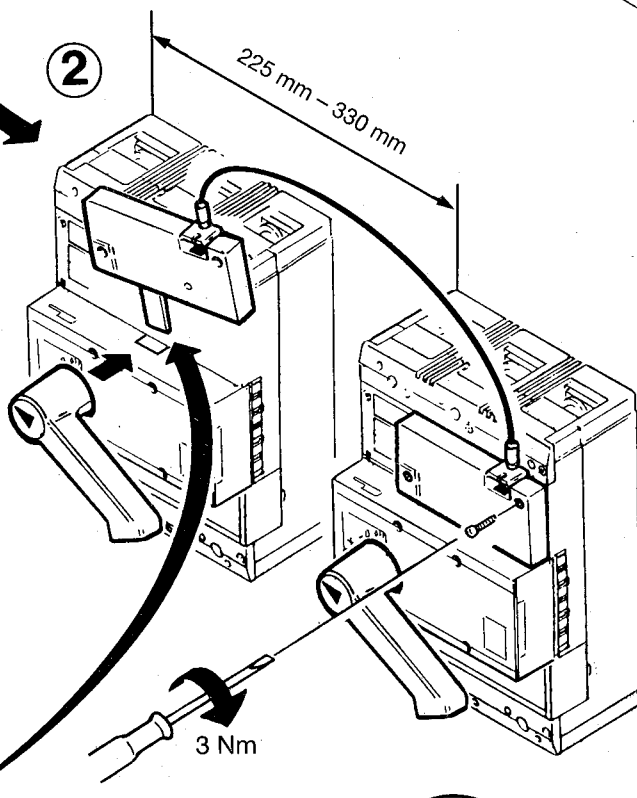
A

B

A Kipphebel
Toggle switch
Langue à bascule

B Drehantrieb
Rotary drive
Commande rotative

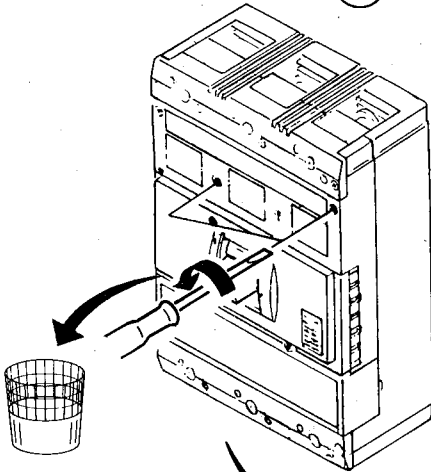
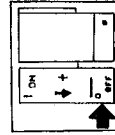
2



KV 3-NZM 10

1

Schaltstellung: OFF
Position: OFF
Position: OFF



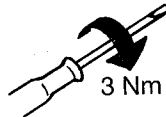
2

225 mm – 330 mm

225 mm – 330 mm

A Kippschalter
Toggle switch
Languette à bascule

A



B



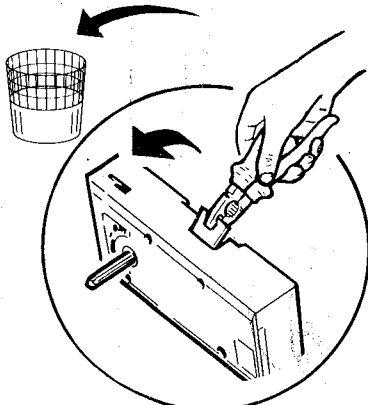
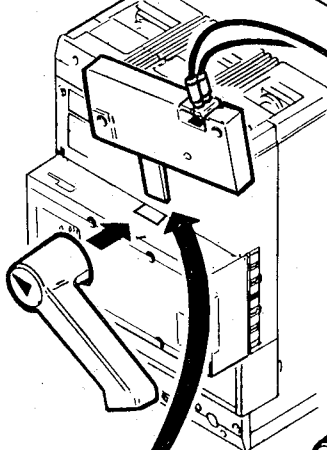
2

225 mm – 330 mm

225 mm – 330 mm

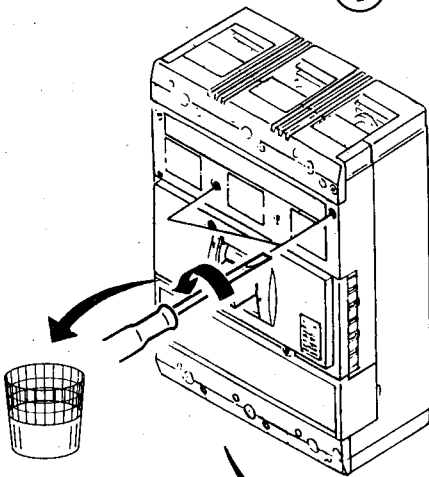
B Drehtrieb
Rotary drive
Commande rotative

B

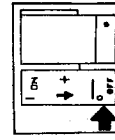


KVA 3-NZM 10

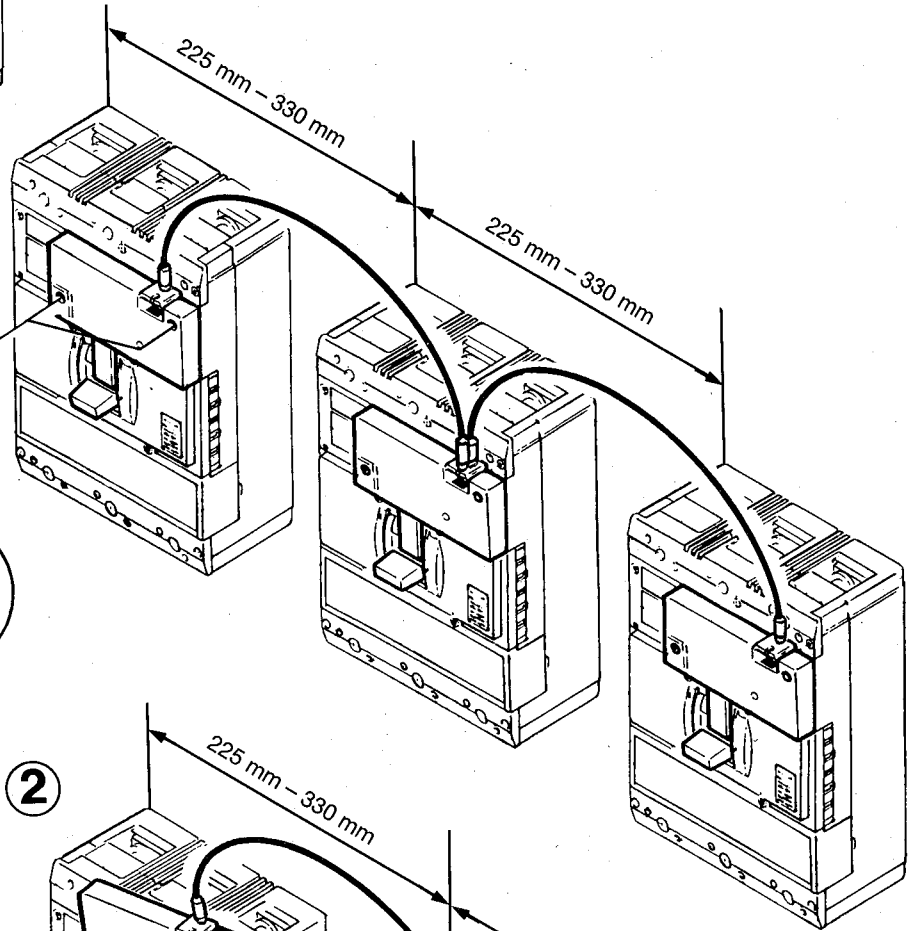
1



Schaltstellung: OFF
Position: OFF
Position: OFF



2



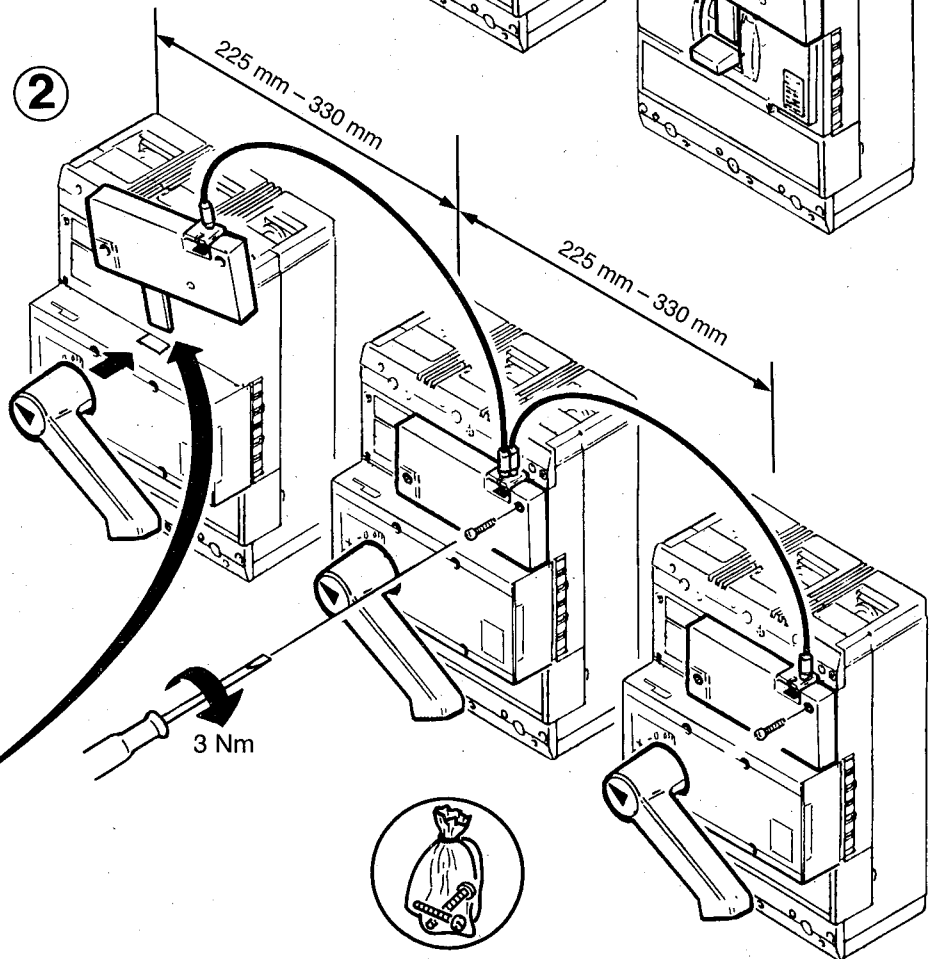
A Kipphebel
Toggle switch
Languette à bascule



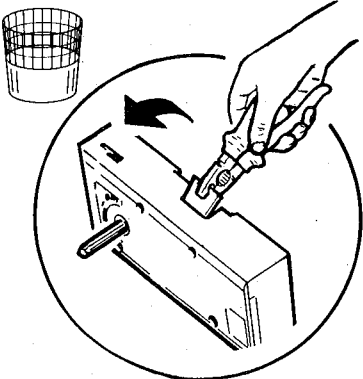
3 Nm

B

2



B Drehantrieb
Rotary drive
Commande rotative



3 Nm