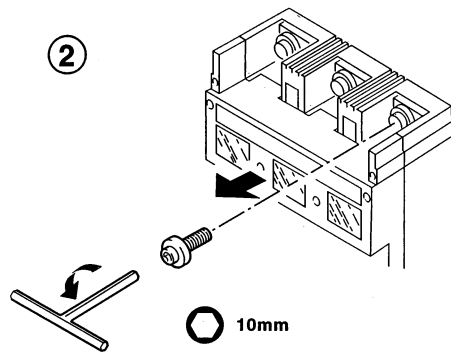
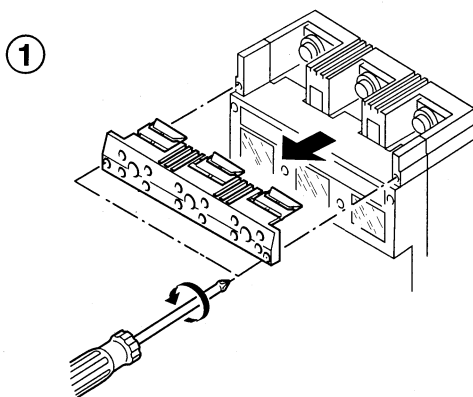


04/99 AWA 123-1232

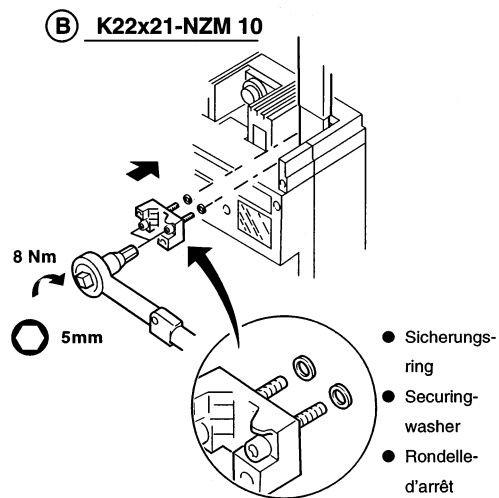
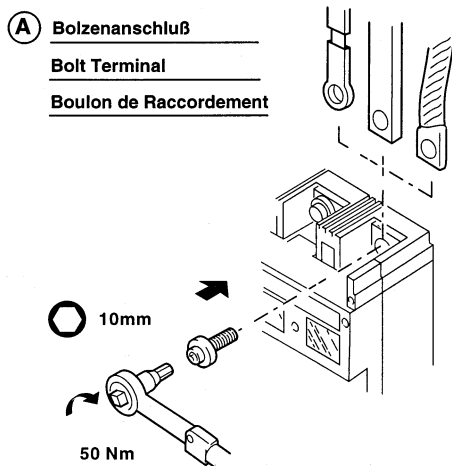
**K 22x21-NZM 10**  
**K 2x120-NZM 10**  
**K 300-NZM 10**  
**K 2x240-NZM 10**  
**RG-NZM 10**

04/99 AWA 123-1232

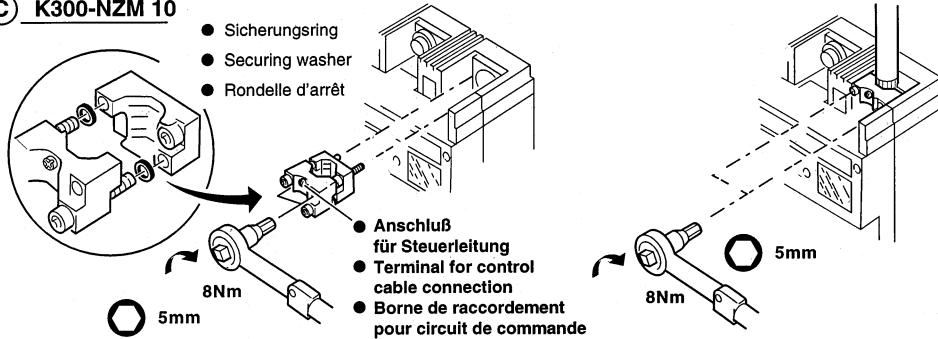


- 3**
- A** Bolzenanschluß  
Bolt Terminal  
Boulon de Raccordement
- B** K22x21-NZM 10

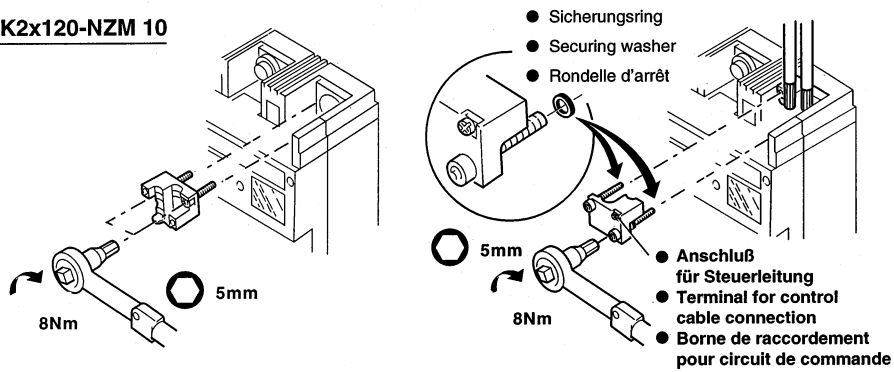
- C** K300-NZM 10
- D** K2x120-NZM 10
- E** K2x240-NZM 10
- F** RG-NZM 10
- G** K2x240W-NZM 10
- H** K2x240 IP-NZM 10



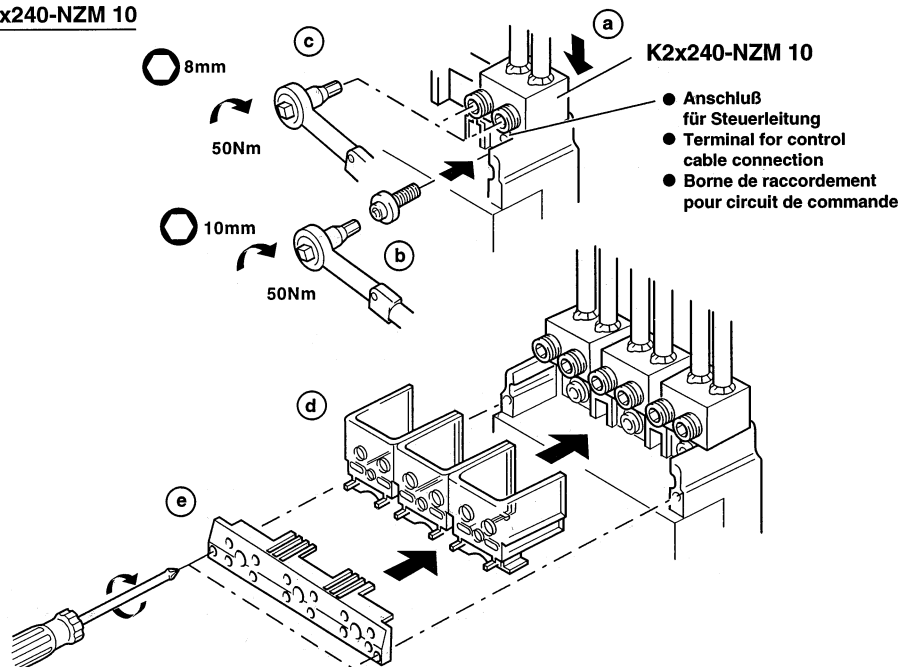
**C K300-NZM 10**



**D K2x120-NZM 10**



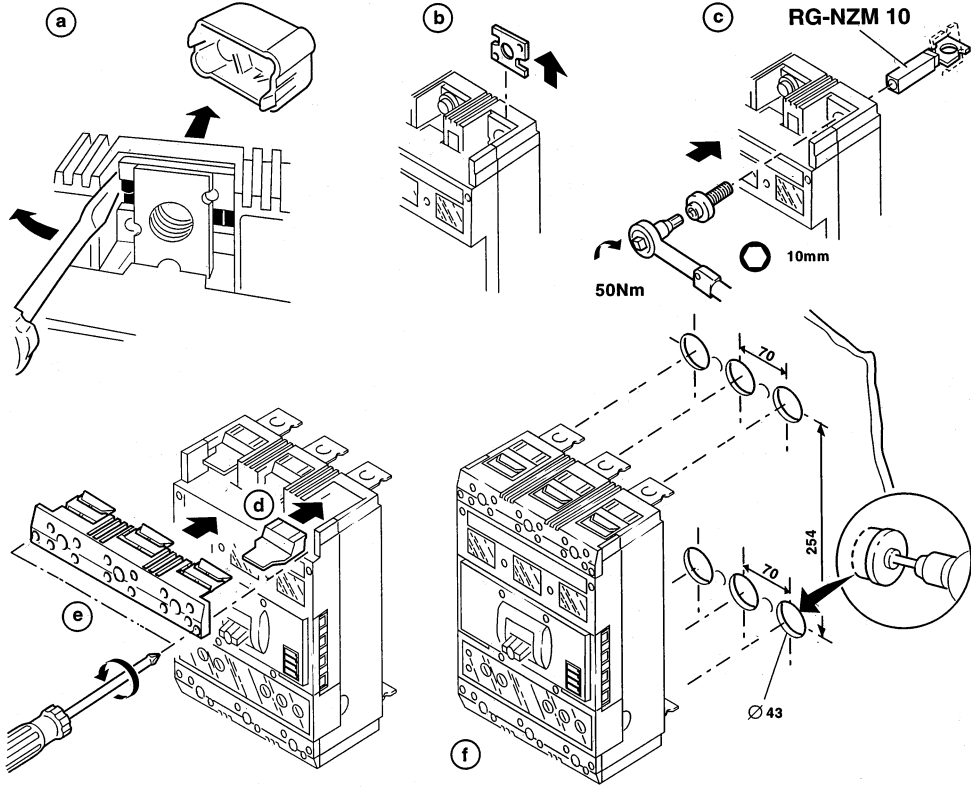
**E K2x240-NZM 10**



04/99 AWA 123-1232

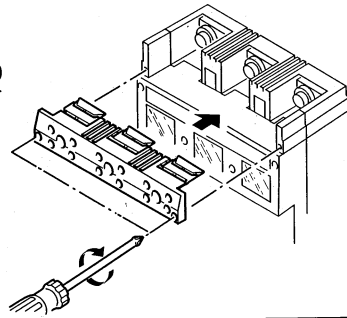
04/99 AWA 123-1232

**F** RG-NZM 10



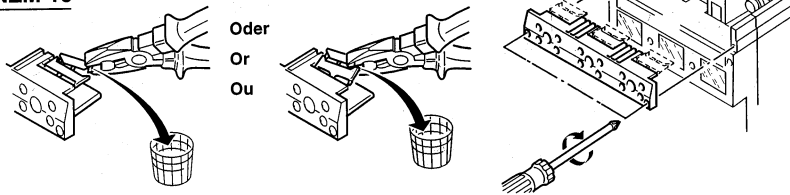
**4**

- A** Bolzenanschluß oder **B** K22x21-NZM 10  
Bolt Terminal or  
Boulon de Raccordement ou

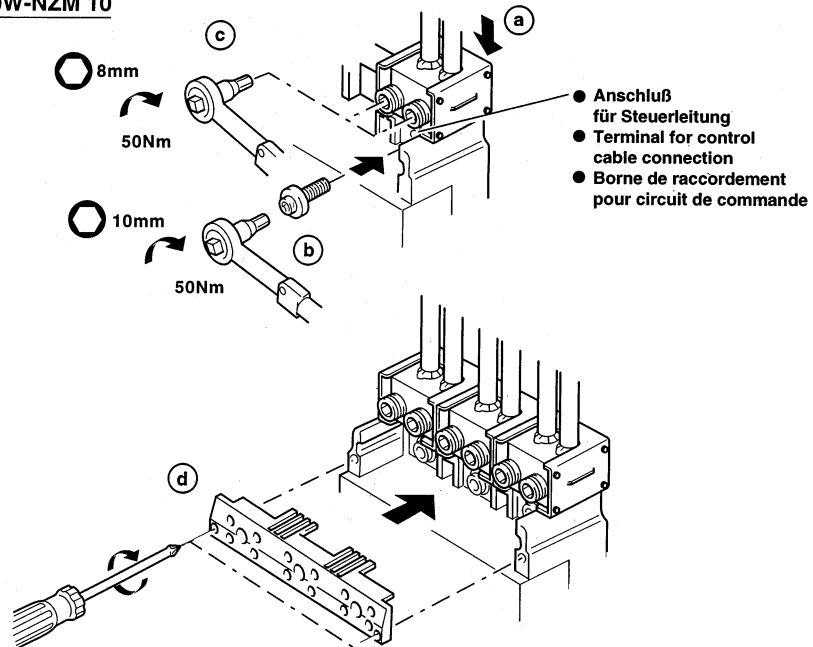


**C** K300-NZM 10

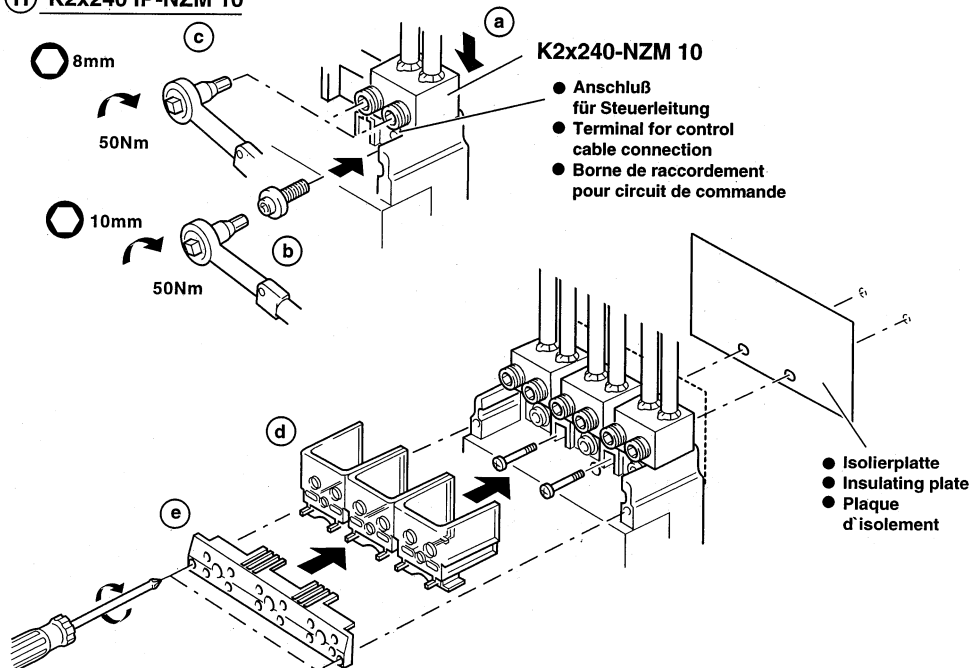
**D** K2x120-NZM 10



**G** K2x240W-NZM 10



**H** K2x240 IP-NZM 10



04/99 AWA 123-1232

**HINWEISE FÜR ANSCHLUSSMONTAGE**  
**Anschlußklemmensystem für Leistungsschalter NZM10**

**INSTRUCTIONS FOR FIELD WIRING**  
**Terminal kit system for circuit breaker NZM10**

**INSTRUCTIONS DE RACCORDEMENT**  
**Système de raccordement pour disjoncteurs NZM10**

Tablette gilt nur für Nordamerika

Table valid only for North America

Tableau valide seulement pour l'Amérique du Nord

04/99 AWA 123-1232

<b>Anschluß</b> <b>Connector</b> <b>Bornes</b>	<b>Leiterquerschnitt</b> <b>Wire size</b> <b>Section des conducteurs</b>		- Bemessungs- betriebsstrom - Rated operational current - Courant d'emploi assigné	- Anzugsdreh- moment - Tightening torque - Couple de serrage
<b>Bolzenanschluß</b> Beinhaltet Klemmenabdeckung <b>Bolt Terminal</b> Including terminal cover <b>Boulon de raccordement</b> Comprenant capot de protection			600 A	50 Nm
<b>K2 x 240W -NZM 10</b> Integrierte Klemmenabdeckung Integrated terminal cover Capot de protection intégré	2 x AWG2 - 2 x 500 MCM	Cu + Al	600 A	50 Nm
<b>K2 x 240 IP-NZM 10</b> - Beinhaltet Isolierplatte, Klemmenabdeckung - Including insulating plate, terminal cover - Comprenant plaque d'isole- ment, capot de protection				
Auxiliary terminal	AWG 18-14 (control cable)			1.2 Nm
<b>K2 x 120</b>	2 x AWG3/0 - 2 x 250 MCM	Nur Cu Cu only Seulement Cu	500 A	8 Nm
Auxiliary terminal	AWG 18-14 (control cable)			1.2 Nm
<b>K300</b>	250 MCM - 500 MCM	Nur Cu Cu only Seulement Cu	350 A	8 Nm
Auxiliary terminal	AWG 18-14 (control cable)			1.2 Nm

5/5