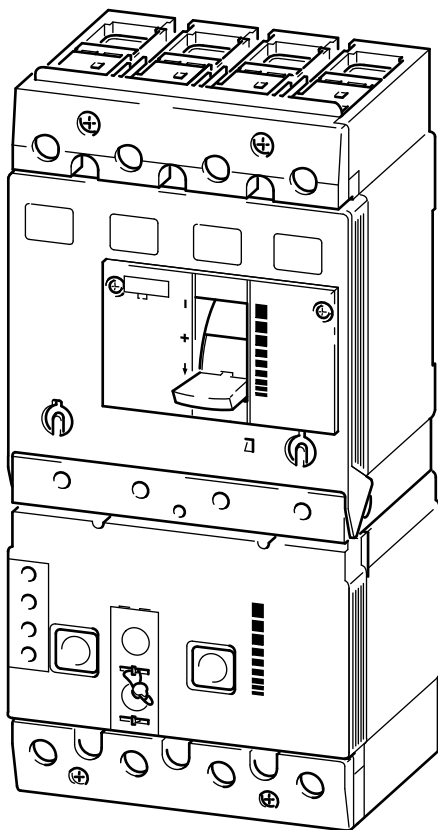




09/97 AWA 123-1619

FIP30-NZM 74 FIPV-NZM 74

09/97 AWA 123-1619



Lebensgefahr durch elektrischen Strom!

Nur Elektrofachkräfte und elektrotechnisch unterwiesene Personen dürfen die im folgenden beschriebenen Arbeiten ausführen.

Electric current! Danger to life!

Only skilled or instructed persons may carry out the following operations.

Tension électrique dangereuse !

Seuls les personnes qualifiées et averties doivent exécuter les travaux ci-après.

Pericolo di morte causa corrente elettrica!

Solo persone istruite e avvertite possono eseguire le operazioni di seguito riportate.

¡Corriente eléctrica! ¡Peligro de muerte!

El trabajo a continuación descrito debe ser realizado por personas cualificadas y advertidas.

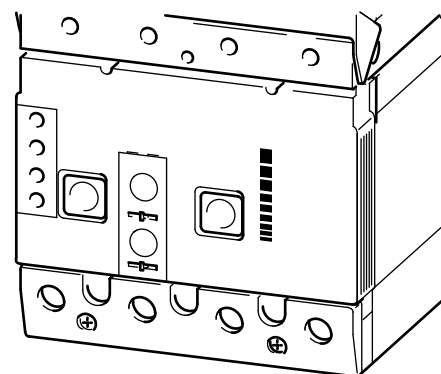
触电危险!

只允许专业人员和受过专业训练的人员进行下列工作。

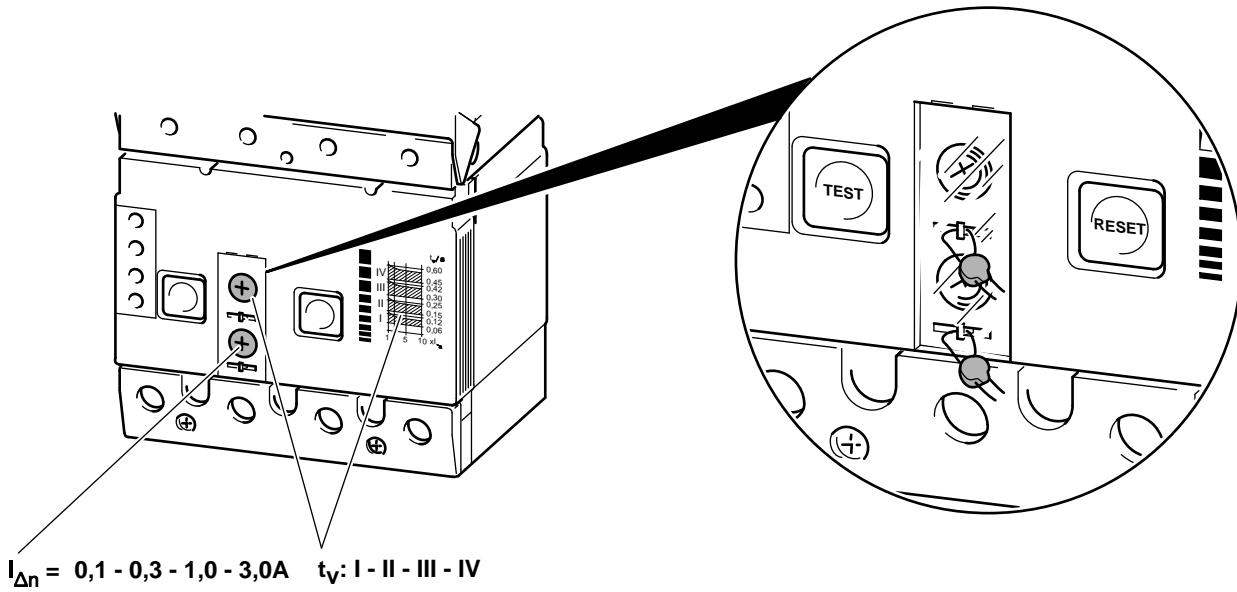
FIP30-NZM 74



PZD 2



$I_{\Delta n} = 30 \text{ mA}$



Meldung der Auslösung

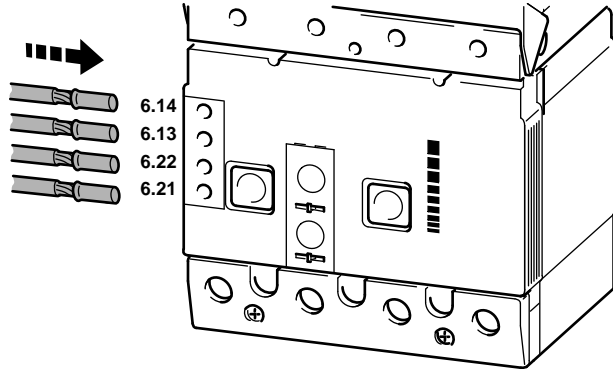
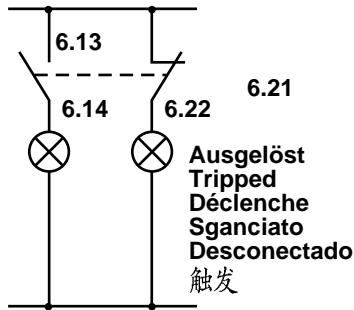
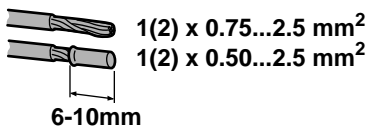
Trip indication

Signalisation du déclenchement

Indicatore di sgancio

Indicador de disparo

脱扣报警



09/97 AWA 123-1619

Test Vor Inbetriebnahme und einmal im Monat

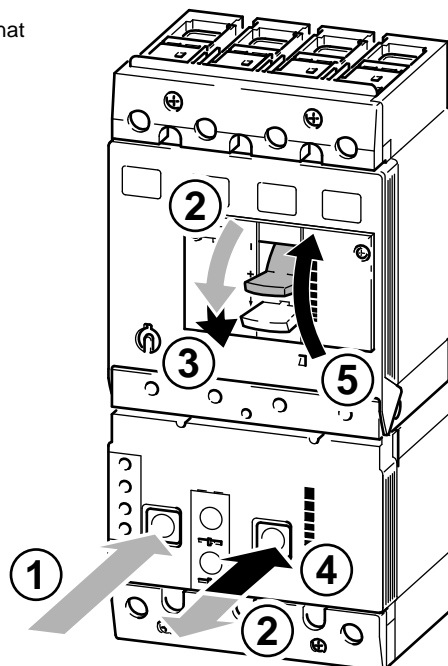
once a month

une fois par mois

una volta per mese

una vez al mes

测试 在使用前和每月一次



① Test

② Trip +

③ Off ○

④

⑤ On I