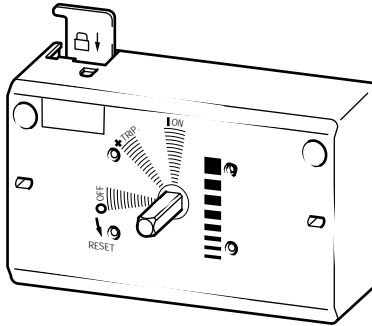


02/99 AWA 123-1346

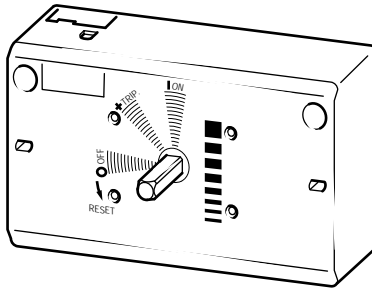
02/99 AWA 123-1346

DA-NZM 7, DAOV-NZM 7 HU-NZM 7

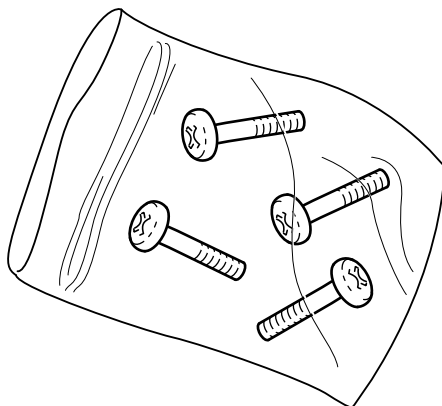
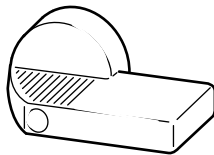
DA-NZM 7



DAOV-NZM 7



HU-NZM 7



Lebensgefahr durch elektrischen Strom!

Nur Fachkräfte und unterwiesenes Personal dürfen die im folgenden beschriebenen Arbeiten ausführen.

Electric current! Danger to life!

Only qualified or trained personnel may carry out the following work.

Tension électrique dangereuse !

Seuls les spécialistes et le personnel qualifié doivent exécuter les travaux ci-après.

Pericolo di morte causa corrente elettrica!

Solo personale specializzato e opportunamente istruito può eseguire le operazioni di seguito riportate.

¡Corriente eléctrica! ¡Peligro de muerte!

El trabajo a continuación descrito debe ser realizado por personal cualificado e instruido.

ùĪ eĴ ŪpĒ~ecĴ ĒĒ ŪoĴ ! OŌacĴ o %Ĵ ĴĴ ĒĒĀĴ Ē!

ToĴ Ĵo cŌe~ĒaĴ ĒcŪ° ĒĴĒ ŌpoĒĴ cŪpyĴ ŪĒpo, aĴĴ ° e ĴĒ^a Ĵo,yŪ , ° ŌoĴĴ ĴŪ ĴĒe%y ĴĒe oŌepa~ĒĒ.

触电危险!

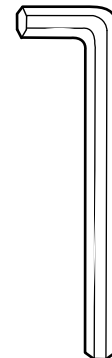
只允许专业人员和受过专业训练的人员进行下列工作。



Ø 3 mm

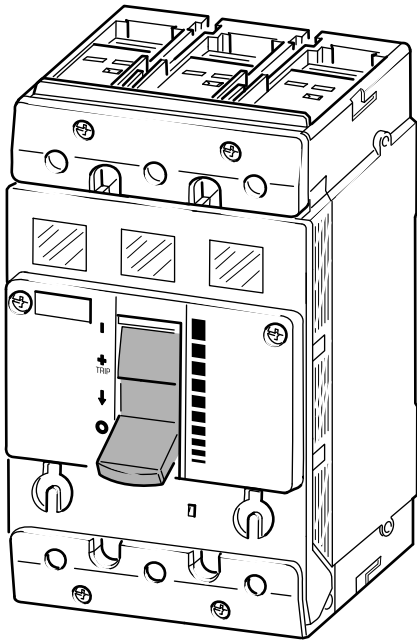


PZD 2

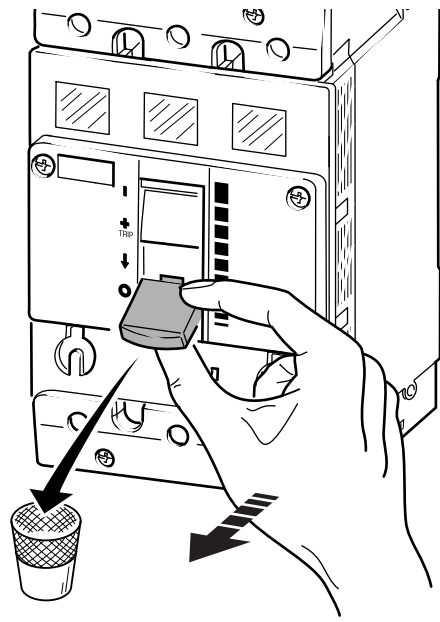


3 mm

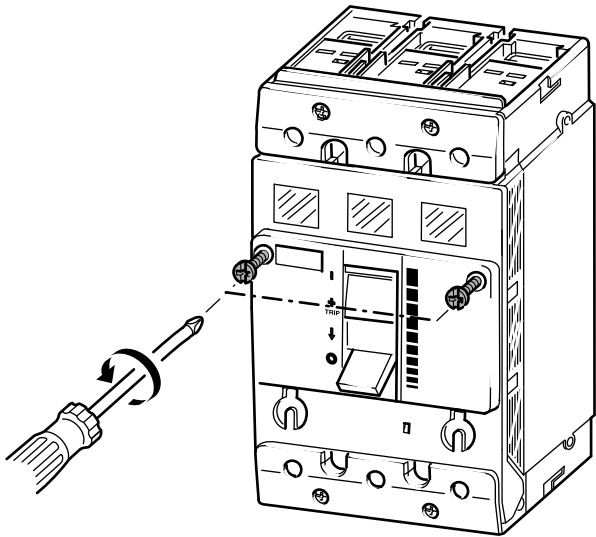
1



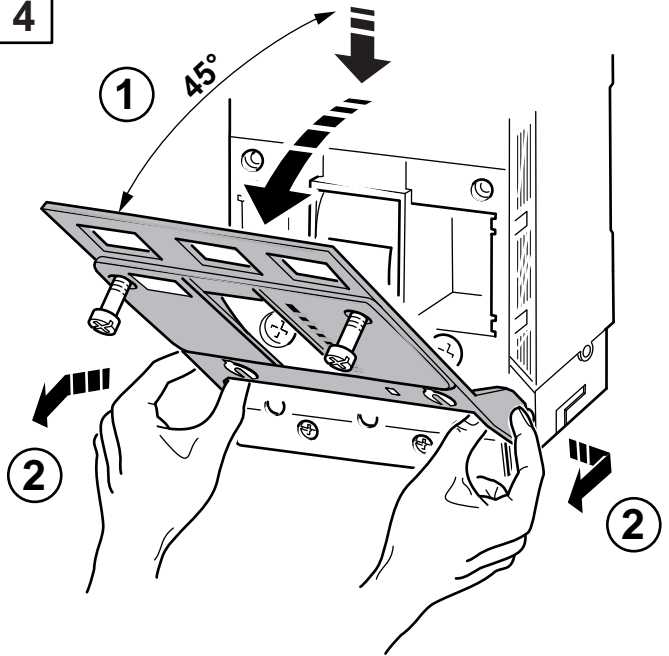
2



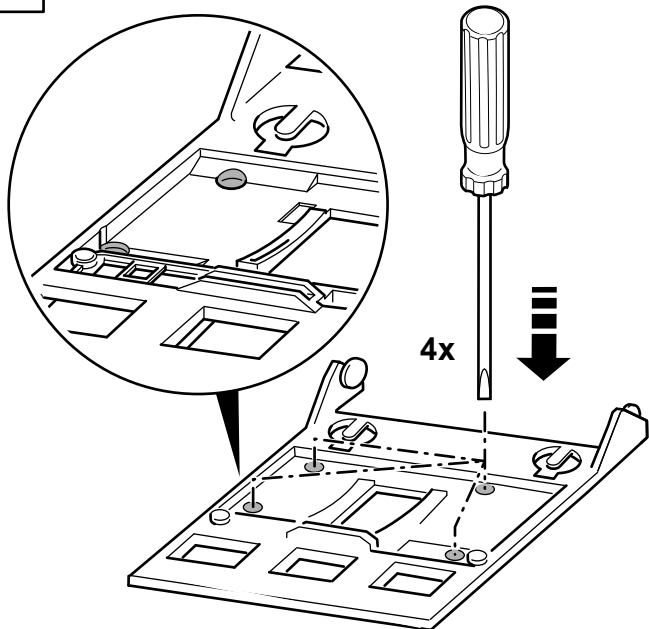
3



4

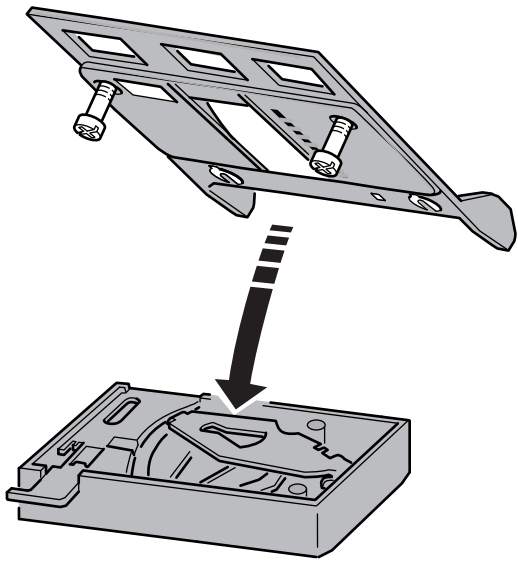


5

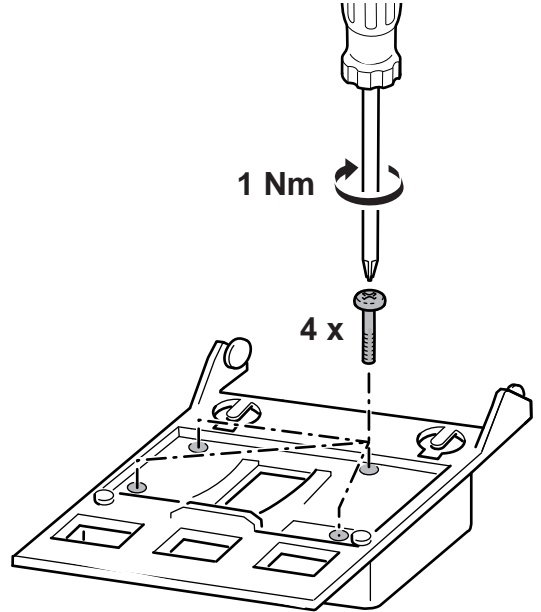


02/99 AM/A 123-1346

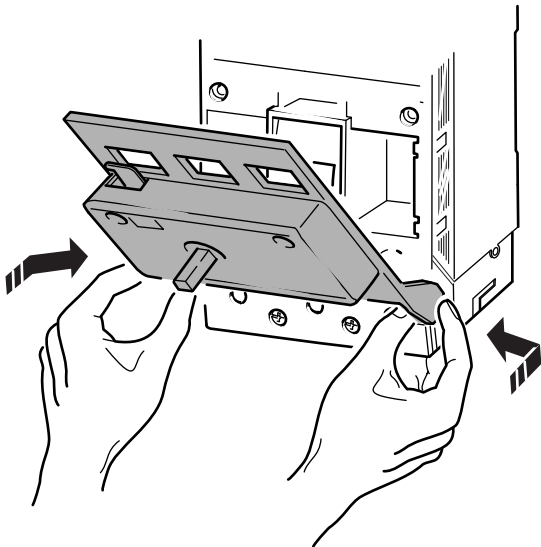
6



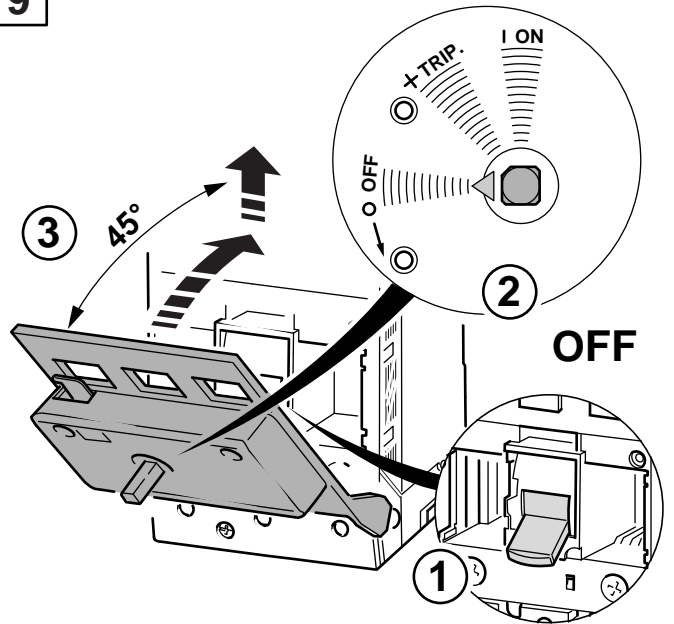
7



8

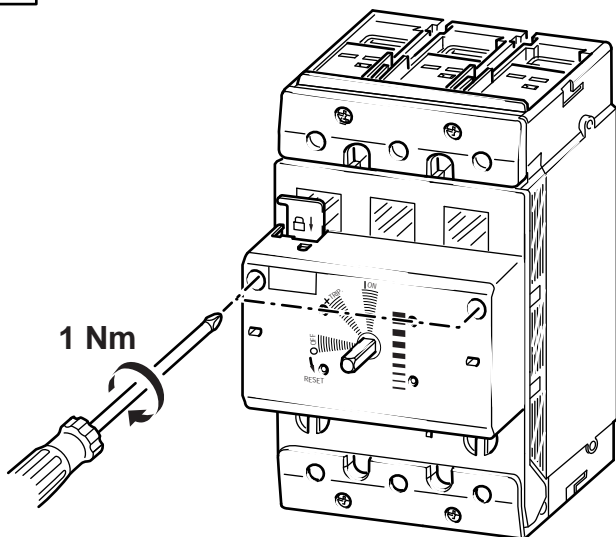


9

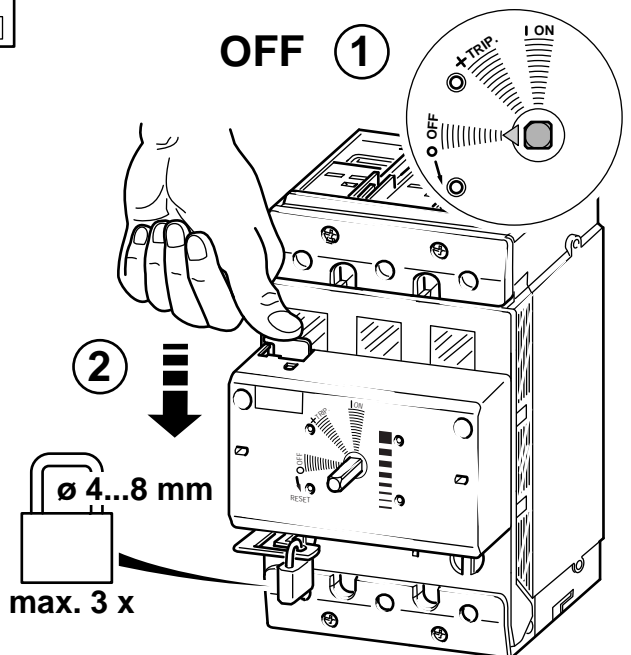


02/99 AWA 123-1346

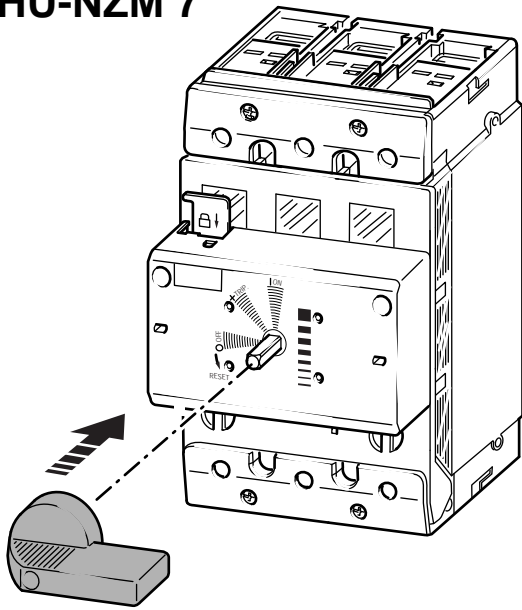
10



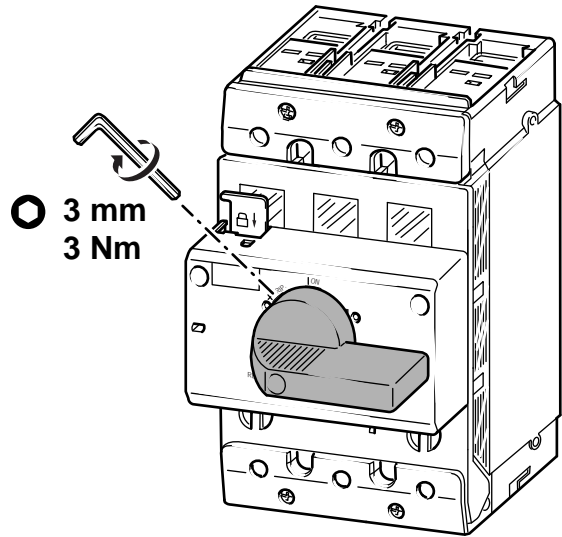
Lock icon



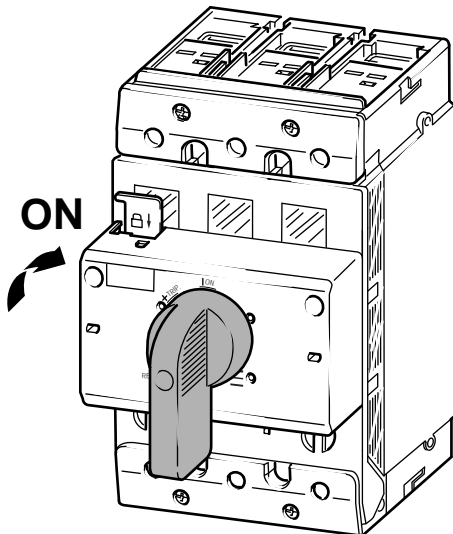
1 HU-NZM 7



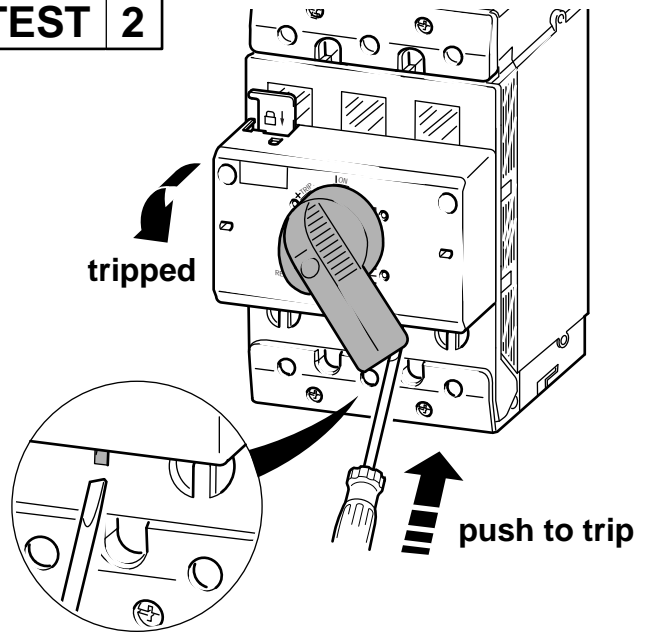
2



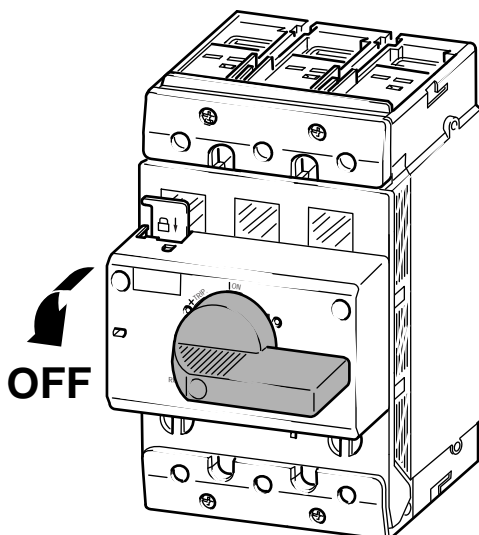
TEST 1



TEST 2



TEST 3



02/99 AWA 123-1346