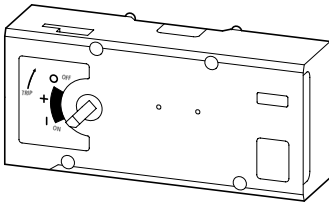
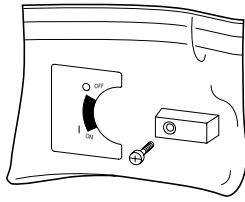


Montageanweisung  
Installation Instructions  
Notice d'installation  
Istruzioni per il montaggio

Instrucciones de montaje  
Инструкция по монтажу  
安装说明

**D-NZM10**



**Lebensgefahr durch elektrischen Strom!**  
Nur Elektrofachkräfte und elektrotechnisch unterwiesene Personen dürfen die im folgenden beschriebenen Arbeiten ausführen.

**Electric current! Danger to life!**

Only skilled or instructed persons may carry out the following operations.

**Tension électrique dangereuse !**

Seuls les personnes qualifiées et averties doivent exécuter les travaux ci-après.

**Pericolo di morte causa corrente elettrica!**

Solo persone istruite e avvertite possono eseguire le operazioni di seguito riportate.

**¡Corriente eléctrica! ¡Peligro de muerte!**

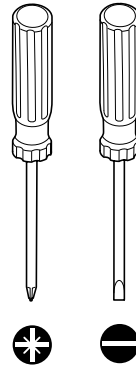
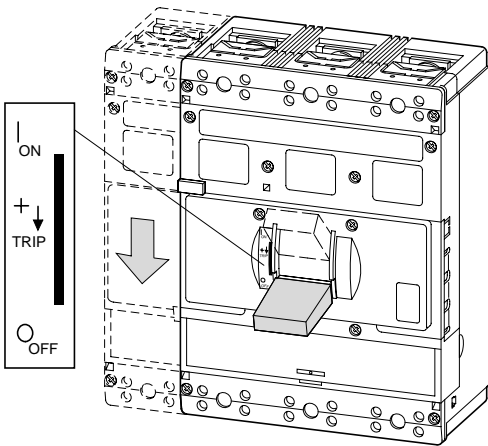
El trabajo a continuación descrito debe ser realizado por personas cualificadas y advertidas.

**Электрический ток! Опасно для жизни!**

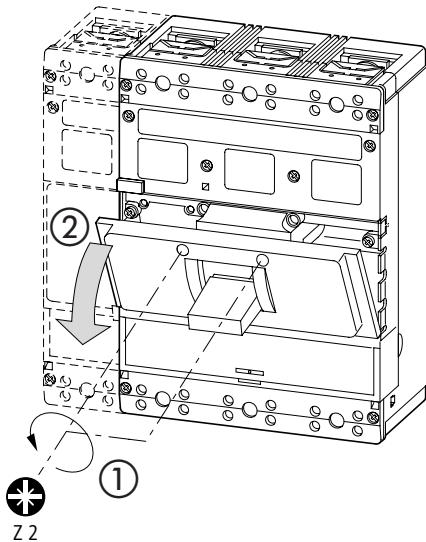
Только специалисты или проинструктированные лица могут выполнять следующие операции.

触电危险!  
只允许专业人员 and 受过专业训练的人员进行下列工作。

**1**

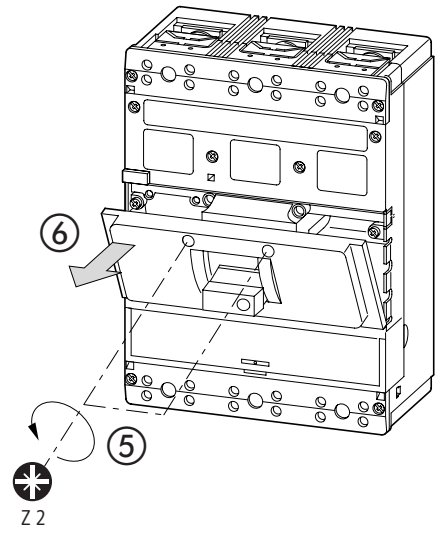
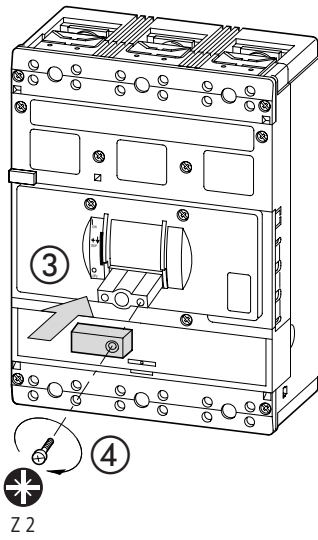
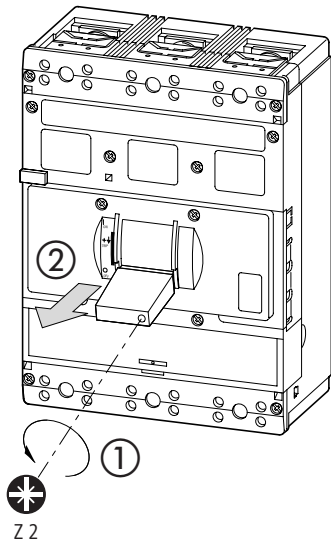


Z 2

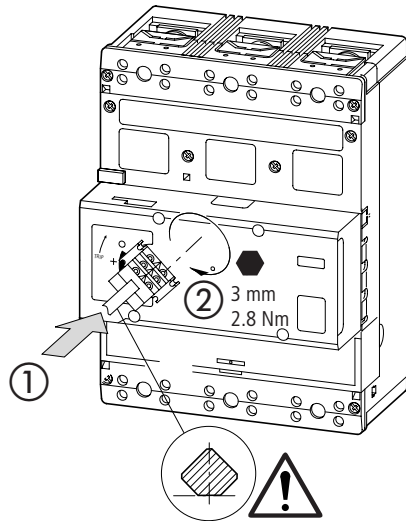
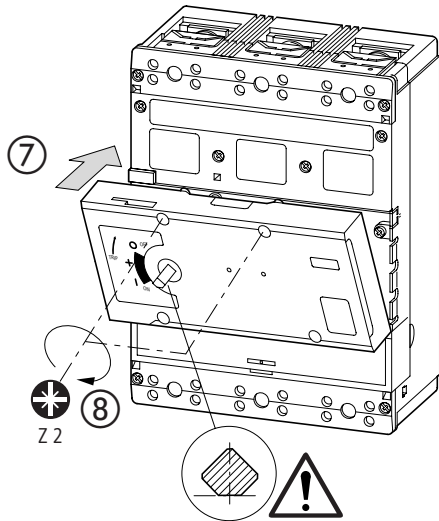


Z 2

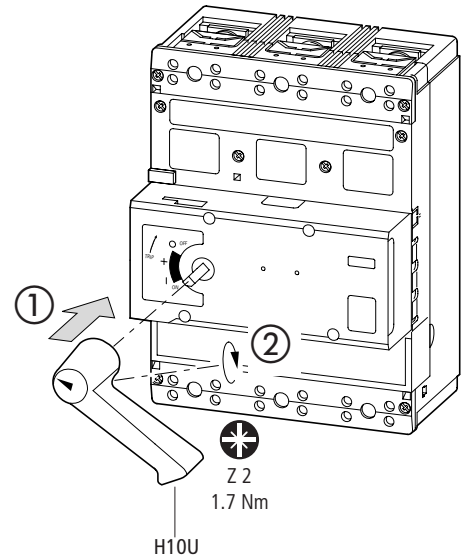
**2** Montage, Mounting, Montage, Montaggio, Montaje, Монтаж, 安装



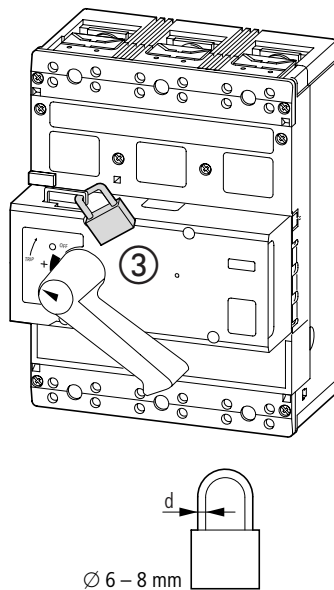
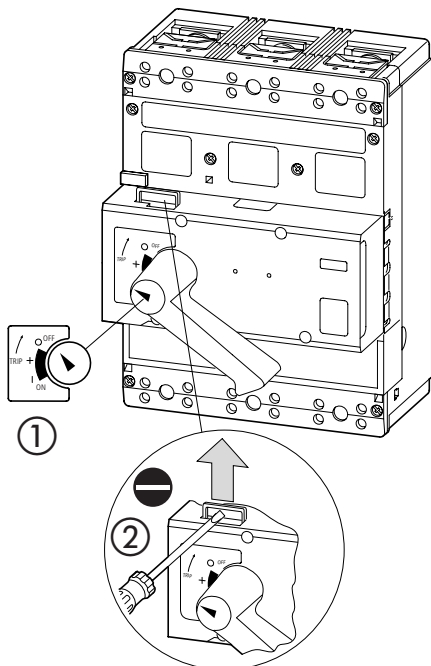
**3** Variante A



Variante B



**1** Abschließbarkeit, Lock up, Verrouillage, Lucchettabilità, Cierre, Блокировка, 可闭锁性



**2**

