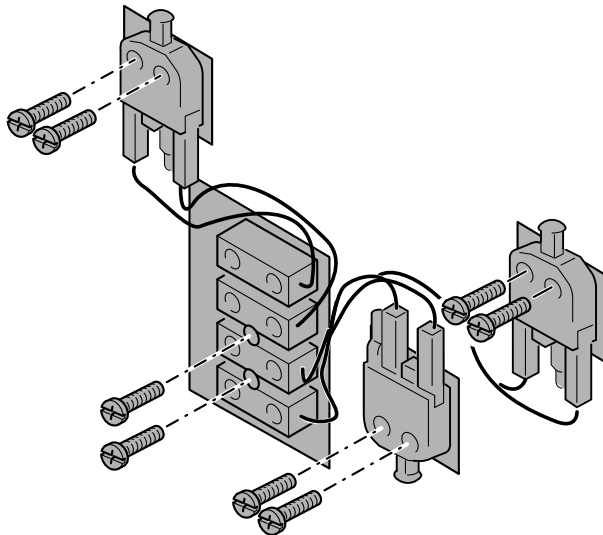




AGHI-NZM 10

03/99 AWA 123-1224



Lebensgefahr durch elektrischen Strom!

Nur Elektrofachkräfte und elektrotechnisch unterwiesene Personen dürfen die im folgenden beschriebenen Arbeiten ausführen.

Gerät ausschließlich bestimmungsgemäß verwenden wie in vorliegender Montageanweisung beschrieben.

Electric current! Danger to life!

Only skilled or instructed persons may carry out the following operations.

Only use the device observing the regulations described in the installations instructions.

Tension électrique dangereuse !

Seuls les personnes qualifiées et averties doivent exécuter les travaux ci-après.

Utiliser l'appareil seulement selon la notice d'installation jointe.

Pericolo di morte causa corrente elettrica!

Solo persone istruite e avvertite possono eseguire le operazioni di seguito riportate.

Utilizzare l'apparecchio esclusivamente per quanto stabilito, come descritto nelle istruzioni per il montaggio.

¡Corriente eléctrica! ¡Peligro de muerte!

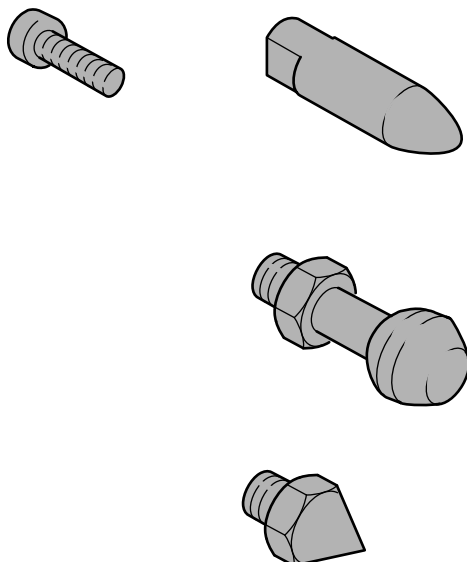
El trabajo a continuación descrito debe ser realizado por personas cualificadas y advertidas.

Usar sólo el aparato observando las reglas descritas en las instrucciones de montaje.

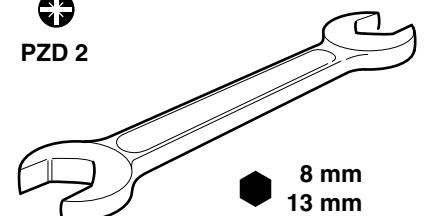
触电危险!

只允许专业人员和受过专业训练的人员进行下列工作。

必须按照安装说明和规定使用设备。

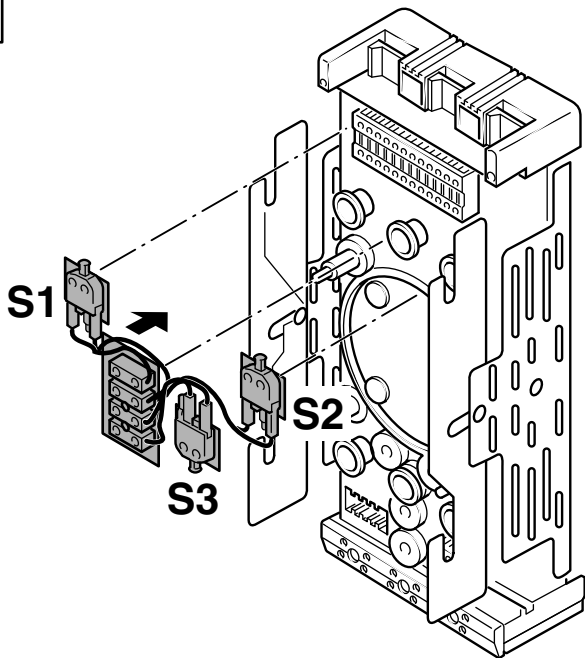



PZD 2

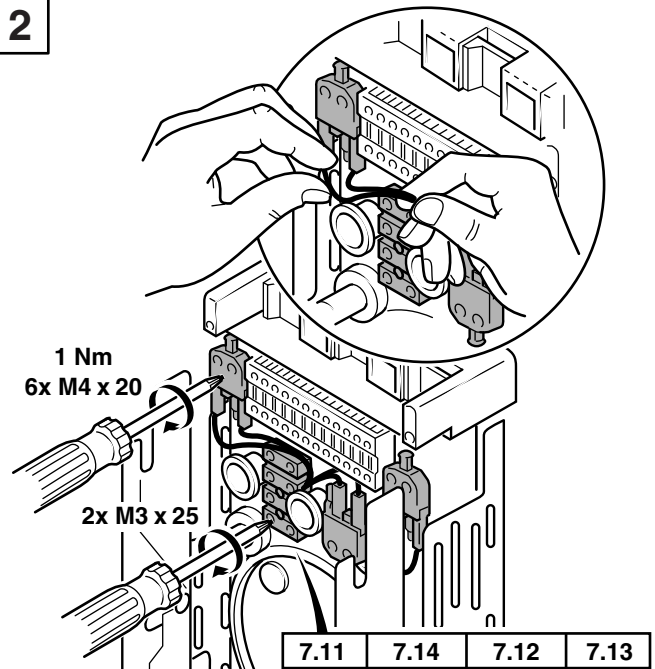


 8 mm
13 mm
14 mm

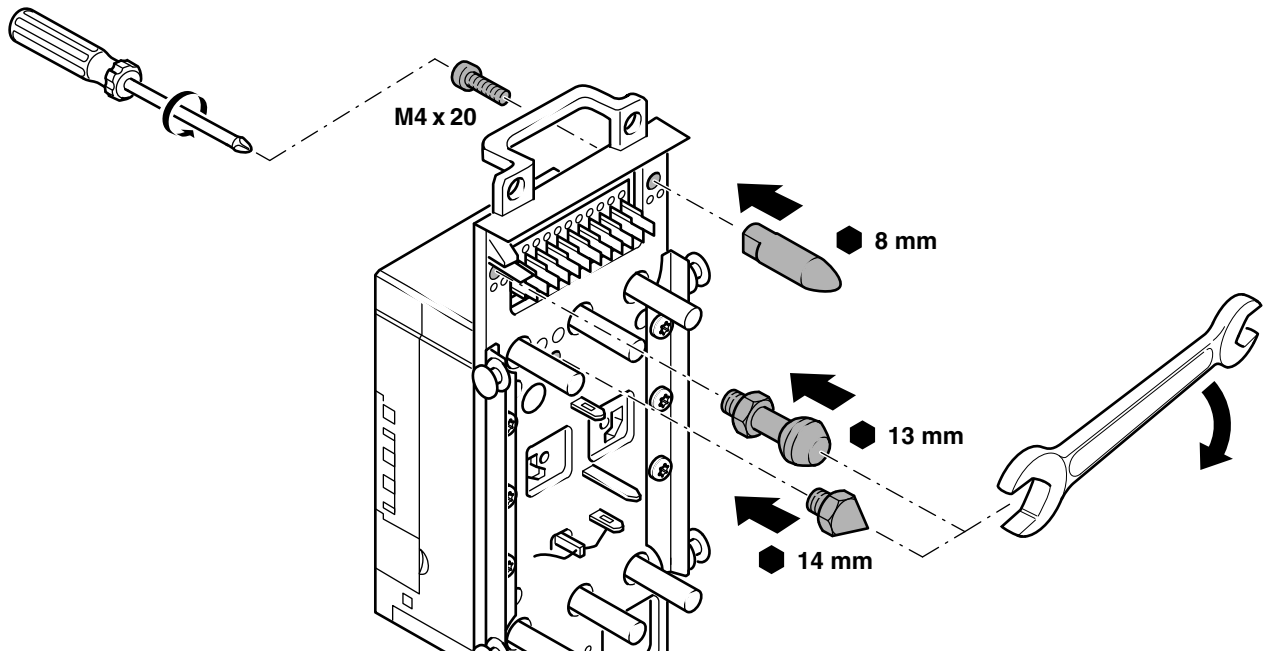
1



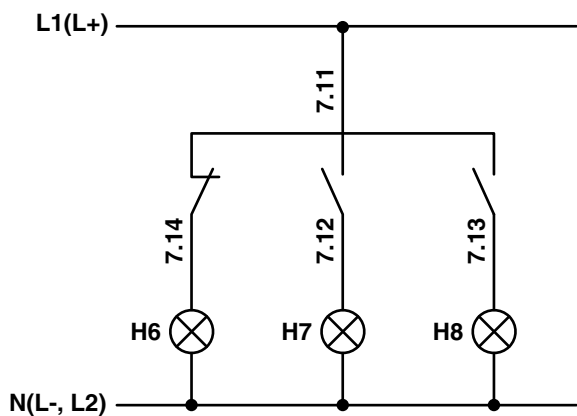
2



3



4



H6: Ausgefahren
 Disconnected
 D ébroché
 Posizione di disinserito
 Desenchufado
 拉了出来

H7: Test
 Test
 Test
 Posizione di prova
 Prueba
 试验

H8: Eingefahren
 Connected
 Embroch é
 Posizione di inserito
 Enchufado
 推了进去

03/99 AWA 123-1224