

AF3-NZM 10
AF4-NZM 104

11/94 AWA 123-1402



Warnung!

Das Berühren von unter Spannung stehenden Geräteteilen bedeutet Lebensgefahr!

Bei Montage, Wartungsarbeiten, Änderungen und Nachrüstungen sind die Sicherheitsvorschriften für das Arbeiten an Starkstromanlagen zu beachten.

Vor dem Arbeiten am Gerät ist sicherzustellen, daß alle Leiter, Anschlußteile und Klemmen spannungsfrei sind.



Warning!

The touching of live device parts is dangerous!

Observe the safety regulations for working on heavy-current plants when carrying out installations, maintenance, modifications and similar work.

Ensure that all cables, connections and terminals are de-energized before working on the device.



Attention !

Le contact avec les matériels sous tension est dangereux !

Lors du montage, des travaux d'entretien, des interventions et des modifications ultérieures, il est important de respecter les consignes de sécurité exigées pour le travail sur les installations à courant fort.

Avant le début des travaux, il faut s'assurer que tous les conducteurs, pièces de raccordement et bornes sont hors tension.



Attenzione!

Toccare le parti degli apparecchi sotto tensione comporta pericolo di morte!

In caso di montaggio, revisione, modifiche e manutenzione vanno osservate scrupolosamente le norme di sicurezza relative a lavori su impianti di bassa tensione.

Prima di procedere a lavori sull'apparecchiatura bisogna assicurarsi che tutti i conduttori, le parti di collegamento e i morsetti siano fuori tensione.

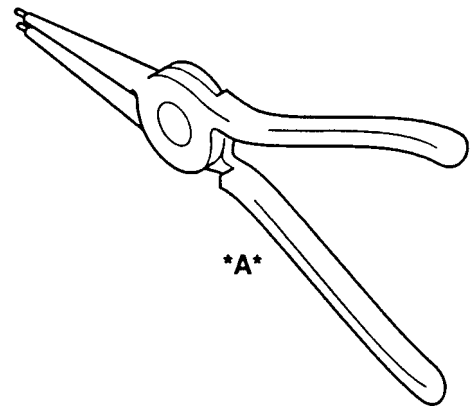
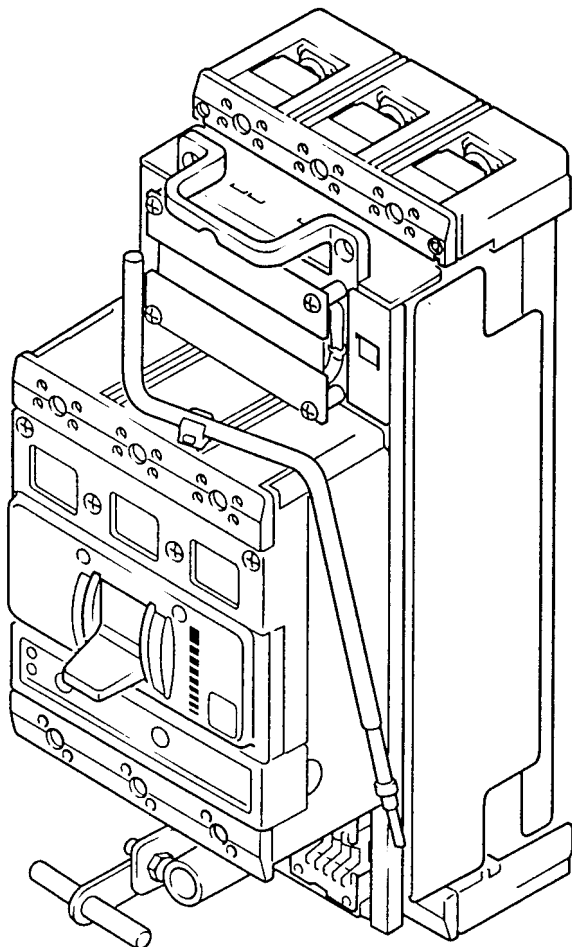


Advertencia!

No tocar las piezas del aparato conectadas a la tensión, ya que existe peligro de muerte!

Durante el montaje, trabajos de mantenimiento, modificaciones y equipamiento posterior de elementos, se deben respetar las normas de seguridad para trabajo en equipos de alta intensidad.

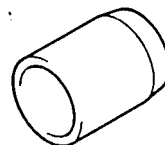
Antes de trabajar en el aparato, se ha de asegurar que todos los conductores, piezas de conexión y bornes no estén conectados a la tensión.



A



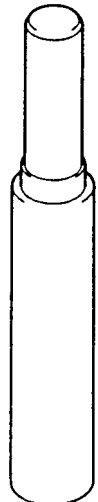
E



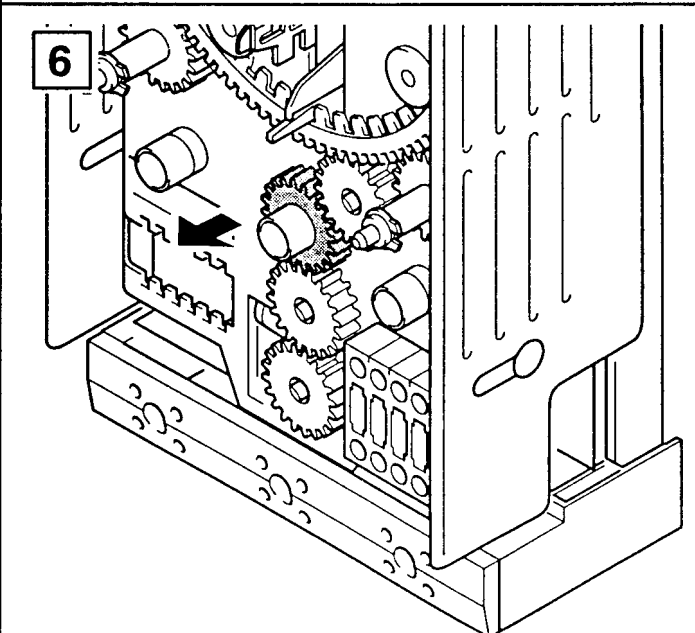
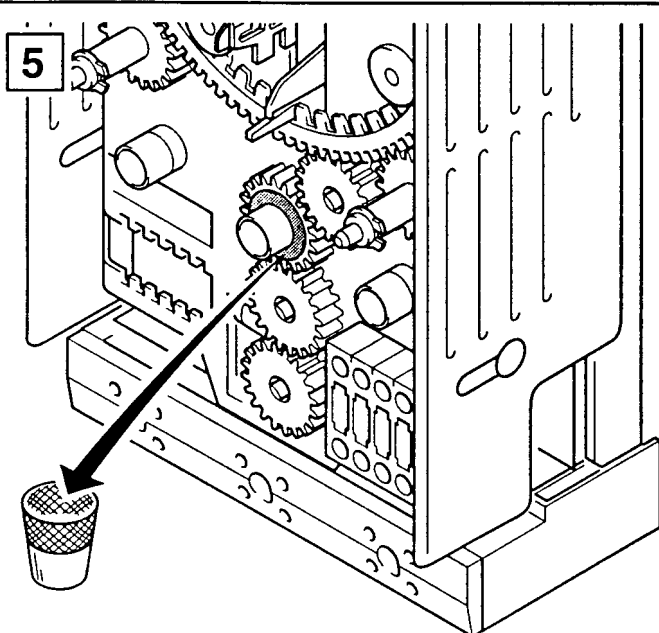
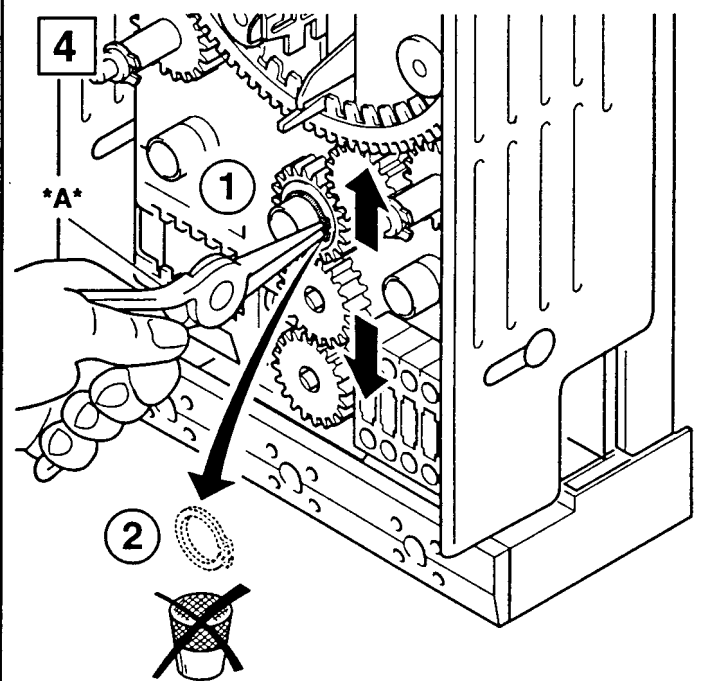
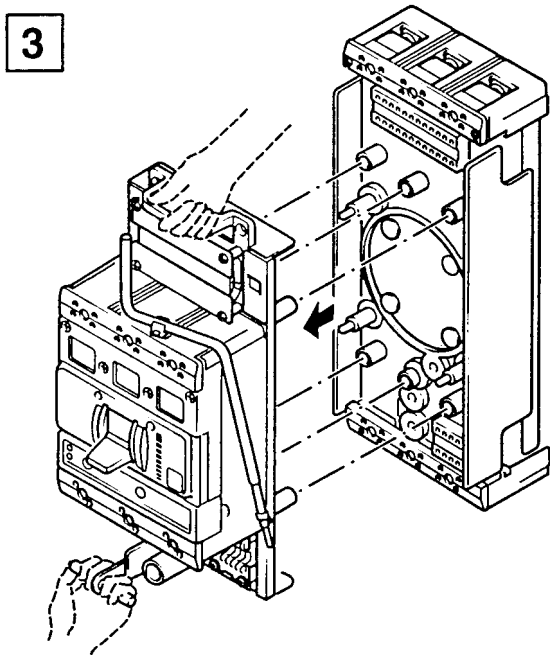
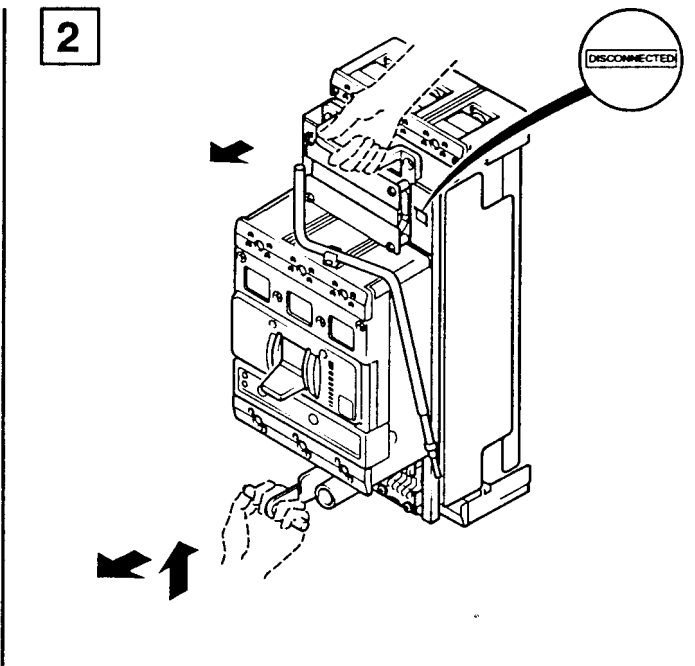
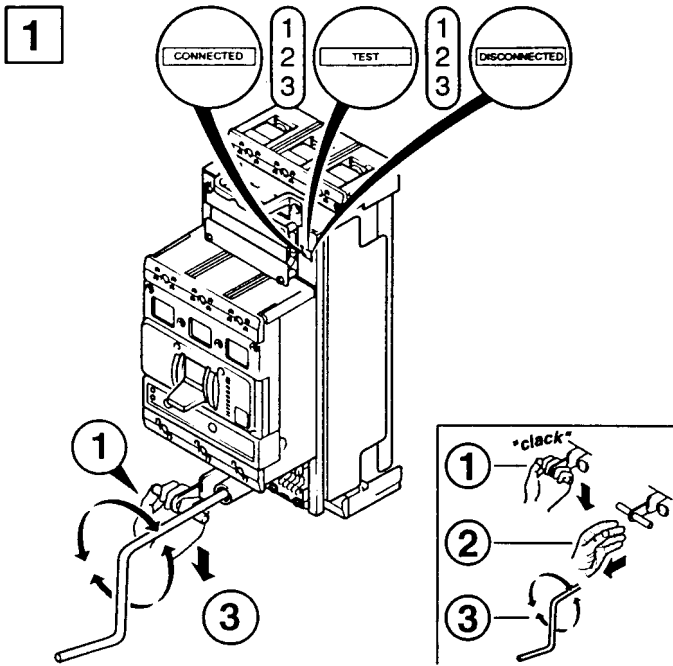
C
6x(8x)

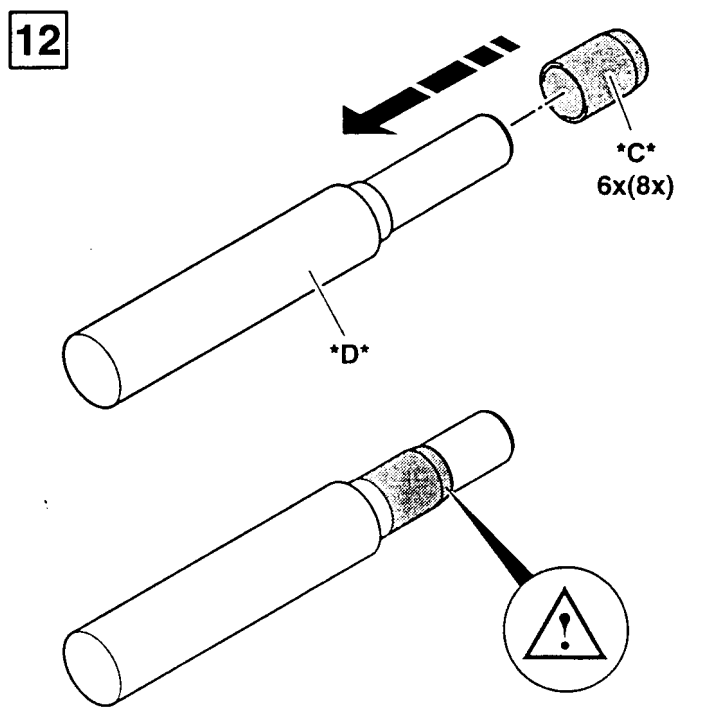
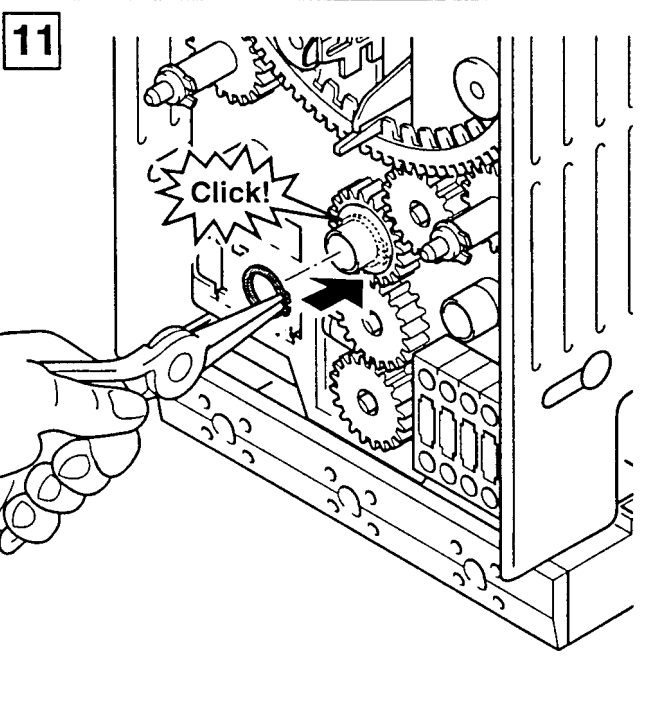
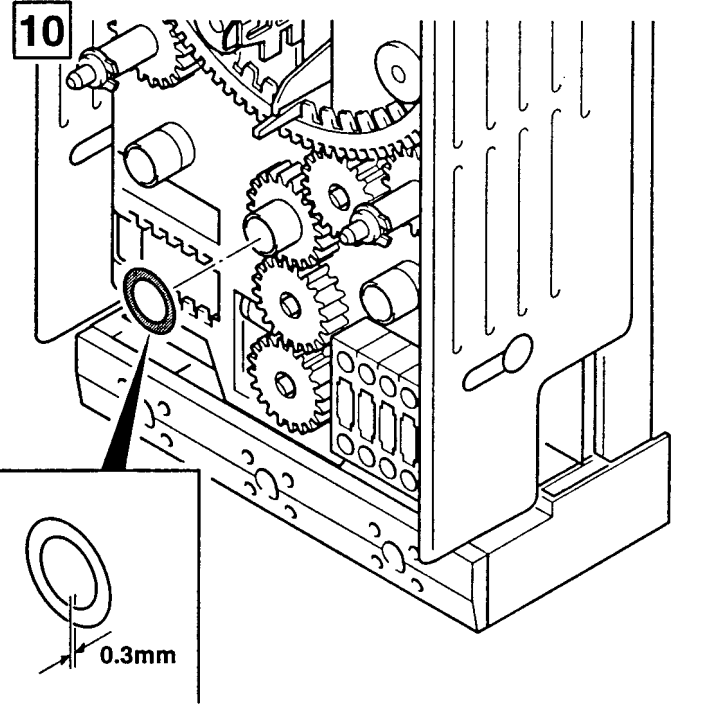
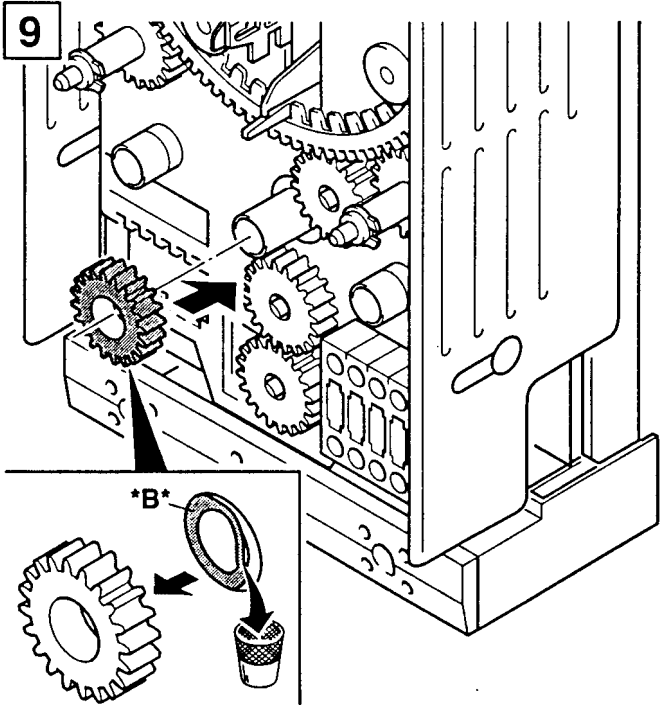
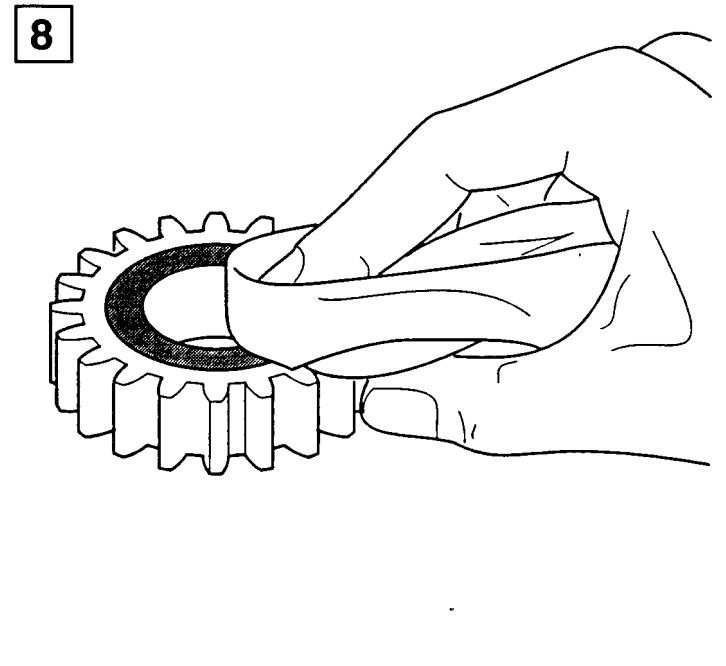
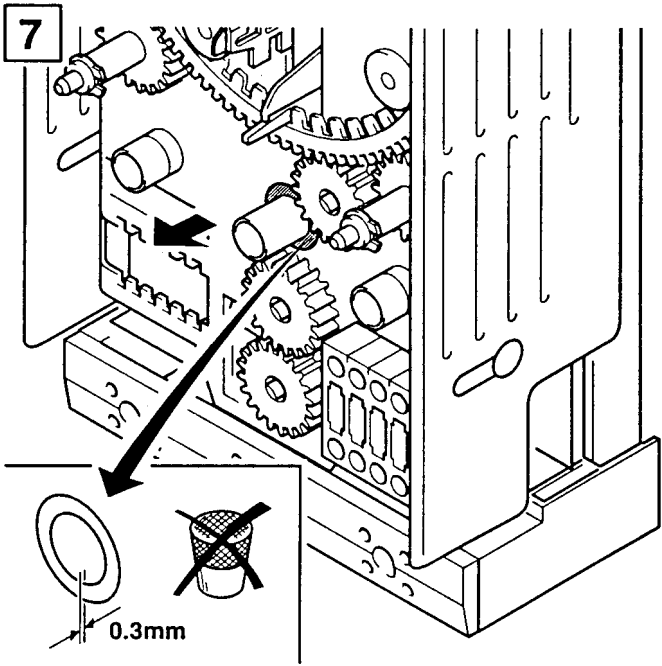


B

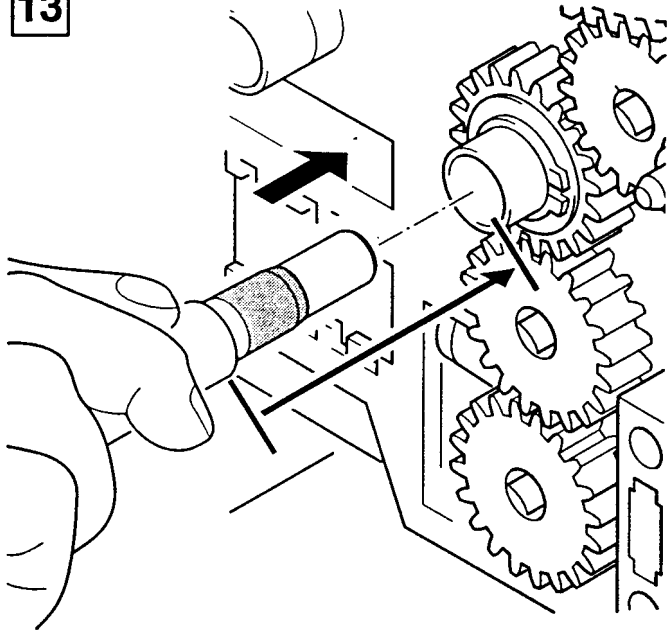


D

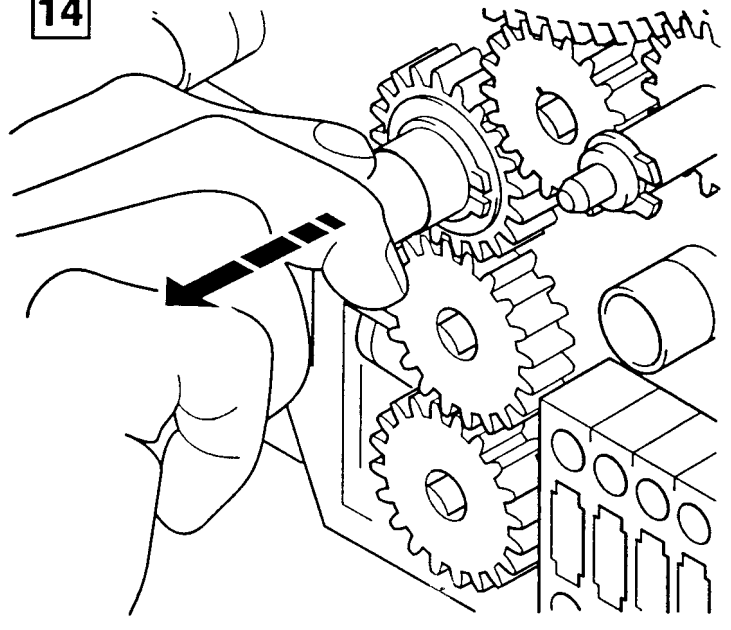




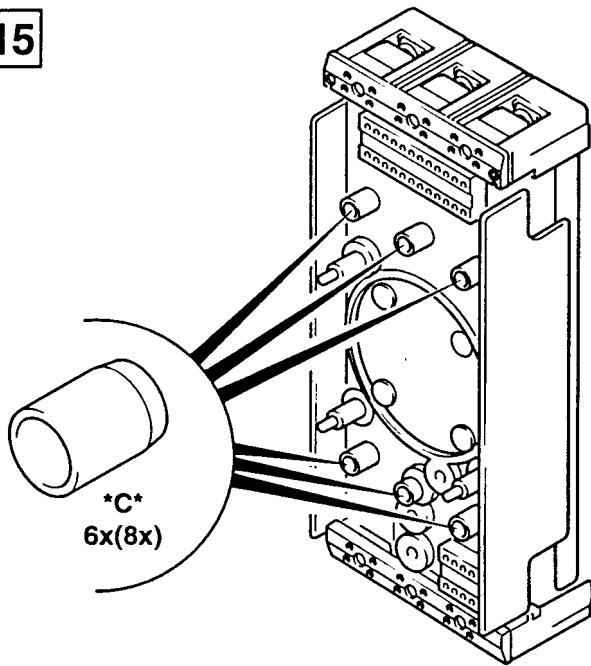
13



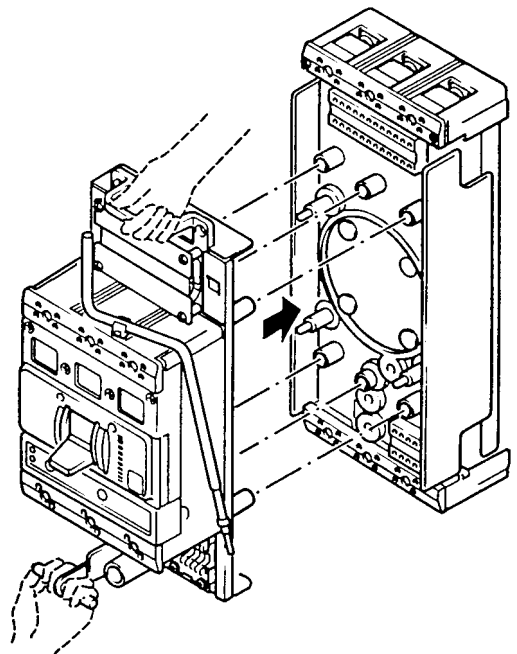
14



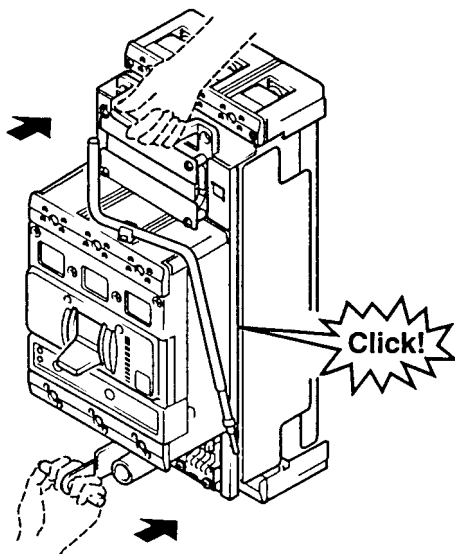
15



16



17



18

